

	Reducer			
31	Цеп конвейера Konvejera ķēde Conveyor chain	0062 05 5002	70,5 m	
32	Лента конвейера Konvejera lente Conveyor belt	0062 05 5003	35 m	
33	Корпус подшипника Gultņa korpuss Bearing housing	0062 05 5004	1	
34	Уплотнение Blīve Seal	0062 05 5005	1	
36	Качающийся шарикоподшипник Slīps lodīšu gultnis Slope ball bearing	0062 05 5007	1	
37	Натяжная секция подшипника Gultņa izstiepšanas mezgls Stretcher bearing unit	0062 05 5008	2	
38	Болт Skrūve Screw	902110110500	150	
39	Шайба Paklājs Mat	902172704000	300	
40	Гайка Uzgrieznis Female screw	902149215000	150	

6.1

500-006-9100		Главный конвейер Galvenais konveijers Main conveyer		
№ п/п	Наименование узла Mezгла nosaukums	Обозначение , № чертежа Apzīmējums, rasējuma Nr.	Кол-во Daudz.	Стр. Lpp.
3-40				
3	Ведущий вал Piedziņas vārpsta Drive shaft	0062 05 9102	1	
5	Балка Šķērssija Cross-beam	0063 05 9104	140	
6	Приемный ковш с воротами Kurinātājs ar durvīm Stoker with doors	0163 05 9005	1	
10	Цепное колесо Kēdesrats Sprocket	0062 05 9109	3	
11, 12	Сегмент Segments Segment	0063 05 9116	2	
13	Цепное колесо Kēdesrats Sprocket	0062 05 0046	1	
14	Вал Vārpsta Spindle	0062 05 0048	1	
15	Болт Skrūve Screw	0062 05 0076	2	
16	Палец Rēdze Pin	0062 05 0077	84	
21	Резина Gumija Gum	0063 05 0082	8	
22	Резина Gumija Gum	0063 05 0083	2	
23	Резина Gumija Gum	0063 05 0084	2	
24	Резина Gumija Gum	0063 05 0085	2	
28	Воронка Kurinātājs Stoker	0063 05 9118	1	
30	Редуктор Reduktors	0062 05 5001	1	

6.2

500-006-9200		Поворотный конвейер Grozāmkonveijers Turn conveyer		
№ п/п	Наименование узла Mezglas nosaukums	Обозначение , № чертежа Apzīmējums, rasējuma Nr.	Кол-во Daudz.	Стр. Lpp.
1-18				
1	Подшипник Gultnis Bearing	0063 06 5002	2	
2	Лента конвейера Konveijera lente Conveyer belt	0063 06 5001	1	
3	Несущий ролик гладкий Dzinējveltnītis gluds Carrier roller slick	0062 06 5003	18	
4	Несущий ролик дисковой Dzinējveltnītis diskveidīgs Carrier roller discoid	0063 06 5003	4	
5	Дозорный ролик Sardzes veltnītis Guard roller	0062 06 5005	4	
6	Подшипник Gultnis Bearing	0062 05 5004	2	
7	Ракля Skrāpers Scraper	0063 06 9010	1	
14	Носитель с сцеплением Transportlīdzekļa sajuģs Vehicle cluth	0063 06 9126	1	
16	Подшипник Gultnis Bearing	0063-05-5004	1	
17	Уплотнение Blīve Seal	0062-05-5005	1	
18	Подшипник Gultnis Bearing	0062-05-5007	1	

7.4

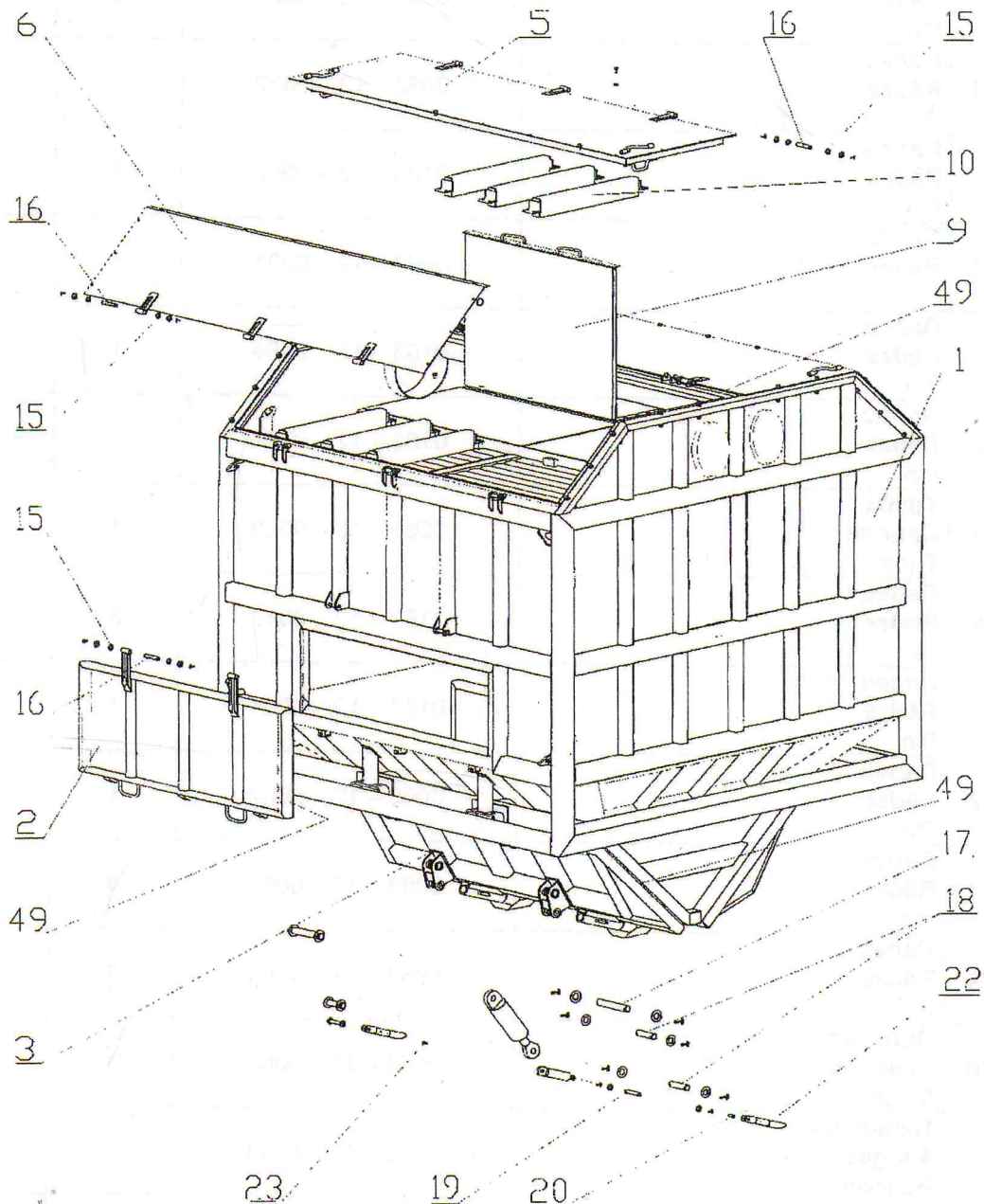
500-007-9400		Всасывающая система контейнера Konteinera iesūkšanas sistēma Suction system of container		
№ п/п	Наименование узла Mezгла nosaukums	Обозначение , № чертежа Apzīmējums, rasējuma Nr.	Кол-во Daudz.	Стр. Lpp.
1.	Всасывающий трубопровод Iesūkšanas caurule Suction tube	0163 22 9000	1	
2.	Всасывающий трубопровод контейнер-фильтр Iesūkšanas caurules konteiners-filtrs Suction tube container-filter	0061 22 9000	1	
3.	Всасывающая система контейнера Konteinera iesūkšanas sistēma Suction system of container	0163 13 9000	1	

7.4.1

0163 22 9000		Всасывающий трубопровод Iesūkšanas caurule Suction tube		
№ п/п	Наименование узла Mezгла nosaukums	Обозначение , № чертежа Apzīmējums, rasējuma Nr.	Кол-во Daudz.	Стр. Lpp.
1	Всасывающий шланг Iesūkšanas šjūtene Suction hose	0063 22 5001	1	
2	Фланец комплектный Atloka komplekts Flange complete	0163 22 9100	1	
4	Полуфланец Pusatloks Half-flange	0163 22 0145	2	
7	Хомут Spraile Clip	0063 22 9134	2	
8	Хомут Spraile Clip	0063 22 9137 1	1	
15	Цепь Kēde Chain	0063 22 8001	2	

49	Резиновое уплотнение Gumijas blīve Rubber seal	0065 16 5005	12	
50	Мешок фильтра Filtrs Filter	0064 19 5002	36	

Obr.10.9



5.9

500-005-9900		Комплектация манипулятора Manipulatora komplekts Complete of manipulator		
№ п/п	Наименование узла Mezгла posaukums	Обозначение , № чертежа Apzīmējums, rasējuma Nr.	Кол-во Daudz.	Стр. Lpp.
9	Палец Rēdze Pin	0163 – 12 – 9051	2	
10	Палец Rēdze Pin	0063 – 12 – 9052	1	
11	Палец Rēdze Pin	0163 – 12 – 9053	1	
12	Палец Rēdze Pin	0063 – 12 – 9055	1	
13	Палец Rēdze Pin	0163 – 12 – 9056	1	
16	Палец Rēdze Pin	0163 – 12 – 9062		
17	Труба Saugule Tube	0063 – 12 – 9020	1	
19	Палец Rēdze Pin	0163 – 12 – 9058	3	
21	Палец Rēdze Pin	0163 – 12 – 0001	1	
22	Палец Rēdze Pin	0063 – 12 – 0002	1	
23	Палец Rēdze Pin	0063 – 12 – 0003	1	
24	Палец Rēdze Pin	0063 – 12 – 0004	1	
26	Прокладка Paliktnis Mount	0063 – 12 – 0006	1	
32	Барьерчик Margas Banister	0063 – 12 – 0091	1	
39	Ползунок нижний Аракšējas kamanas Slide down	0163 – 12 – 9810	1	
49	Цилиндрическая втулка Cilindriskā čaula	0063 – 12 – 5060	8	

	Cylindral package			
50	Втулка скольжения Gultņa čaula Bearing package	0163 - 12 - 5090	1	
51	Соединительная муфта Savienotājuzmava Screw claps	0063 - 12 - 5062	8	
53	Палец Rēdze Pin	0163 - 12 - 9059	2	

5.1

500-005-9100		Манипулятор – сварная конструкция		
		Metināta konstrukcija		
		Welded construction		
№ п/п	Наименование узла Mezglas nosaukums	Обозначение , № чертежа Apzīmējums, rasējuma Nr.	Кол-во Daudz.	Стр. Lpp.
1	Направление манипулятора Gultņa manipulators Bearing manipulator	0063 – 12 – 9100	1	
2	Салазки Kamanas Sledge	0163 – 12 – 9200	1	
3	Поворот манипулятора Manipulatora pagrieziens Turn of manipulator	0163 – 12 – 9300	1	
4	Стрела 1 Svira 1 Arm 1	0063 – 12 – 9350	1	
5	Стрела 2 Svira 2 Arm 2	0063 – 12 – 9400	1	
6	Стрела 3 Svira 3 Arm 3	0163 – 12 – 9450	1	
7	Стрела 4 Svira 4 Arm 4	0163 – 12 – 9500	1	

5.1.2

0163 – 12 – 9200		Салазки		
		Kamanas		
		Sledge		
№ п/п	Наименование узла Mezglas nosaukums	Обозначение , № чертежа Apzīmējums, rasējuma Nr.	Кол-во Daudz.	Стр. Lpp.
2	Фрикционная плата Slīpēšanas plāksne Grinding plate	0063 – 12 – 0230	8	
3	Фрикционная плата Slīpēšanas plāksne Grinding plate	0063 – 12 – 0240	2	
31	Втулка Iemava Bushing	0163 – 12 – 5080	4	

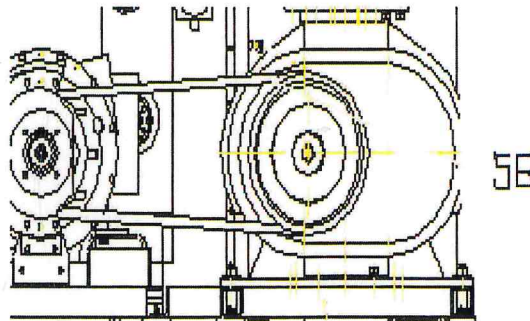
7.4.2

0061 22 9000		Всас. трубопровод контейнер-фильтр Iesūkšanas caurules konteiners-filtrs Suction tube container-filter		
№ п/п	Наименование узла Mezģla nosaukums	Обозначение, № чертежа Arzīmējums, rasējuma Nr.	Кол-во Daudz.	Стр. Lpp.
1	Фланец Atloks Flang	0061 22 9100	1	
4	Уплотнение Blīvējums Sealant	0061 22 0003	1	
7	Уплотнение Blīvējums Sealant	0065 16 5005	2,1	

3.3.3

0163-14-9110		Мотор внутреннего сгорания Dīzeļa komplekts Diesel engine - complete		
№ п/п	Наименование узла Mezģla nosaukums	Обозначение , № чертежа Arzīmējums, rasējuma Nr	Кол-во Daudz.	Стр. Lpp.
11	Двигатель Dzinējs Engine	0063-14-5507	1	
56	Клиновой ремень Siksna Belt	0063-14-5020	8	

Obr.3.3.3



	Patchline wire			
11	Соединяющая провод Savienojošs vads Patchline wire	0064 70 9139	1	
12	Соединяющая провод Savienojošs vads Patchline wire	0064 70 9140	1	
13	Соединяющая провод Savienojošs vads Patchline wire	0064 70 9141	1	
14	Заземляющая провод Zemējuma vads Groundline wire	0080 70 0008	12	
18	Фонарь Reflektors Reflector	0064 70 5360	1	
19	Розетка Uzmava Socket	0080 70 5265	2	
20	Датчик температуры Temperatūras devējs Scanner temperature	0080 70 5235	1	
21	Термостат Termostats Thermo switch-off	0063 70 5199	1	
24	Лампочка Spuldze Lamp	0060 70 5061	1	
26	Аккумулятор Akumulators Accumulator	0064 70 5501	2	
27	Выключатель массы Slēdža akumulators Power switch accumulator	0080 70 5058	1	
29	Розетка Uzmava Socket	0080 70 5263	1	
31	Аварийный СТОП Avārijas STOP Emergency STOP	0090 70 5077	1	