

BŪVPROJEKTA  
IZSTRĀDĀTĀJS

# SKEPAST & PUHKIM

## SIA "SKEPAST & PUHKIM"

Kalna iela 17-1, Rīga, LV, 1003

Reģ. Nr.: 40203343632 | būvkomersanta reģ. Nr.17122

+371 2660 5599 | info@skpk.lv | www.skpk.lv

BŪVNICĪBAS  
IEROSINĀTĀJS

## VAS "LATVIJAS DZELZCEĻŠ"

Gogoļa iela 3, Rīga, LV-1050

Reģ. Nr. 40003032065, būvkomersanta reģ. Nr.3348-R

PASŪTĪJUMA/LĪGUMA NR.

**LDZ-427/2023**

BŪVES KLASIFIKĀCIJA

**21410101**

BŪVPROJEKTA  
NOSAUKUMS, ADRESE

**Dzelzsbetona tilta 44+613.km atjaunošana  
iecirknī Rīga pas.st. – Lugaži – VR  
laiduma konstrukcijas, balstīklu pamatnes bloku,  
atbalsta bloku, kordonu bloku nomaiņa**

BŪVPROJEKTA STADIJA

**BŪVPROJEKTS**

BŪVPROJEKTA DAĻA

**INŽENIERRISINĀJUMU DAĻA**

Sējuma Nr.

**2. sējums**

BŪVPROJEKTA VADĪTĀJS

**Margo Mardin**

sertif. Nr. 3-02379

BŪVPROJEKTA AUTORS

**SIA "Skepast & Puhkim"**

IZSTRĀDĀŠANAS  
VIETA UN GADS

**RĪGĀ, 2023.GADĀ**

## BŪVPROJEKTA SASTĀVS

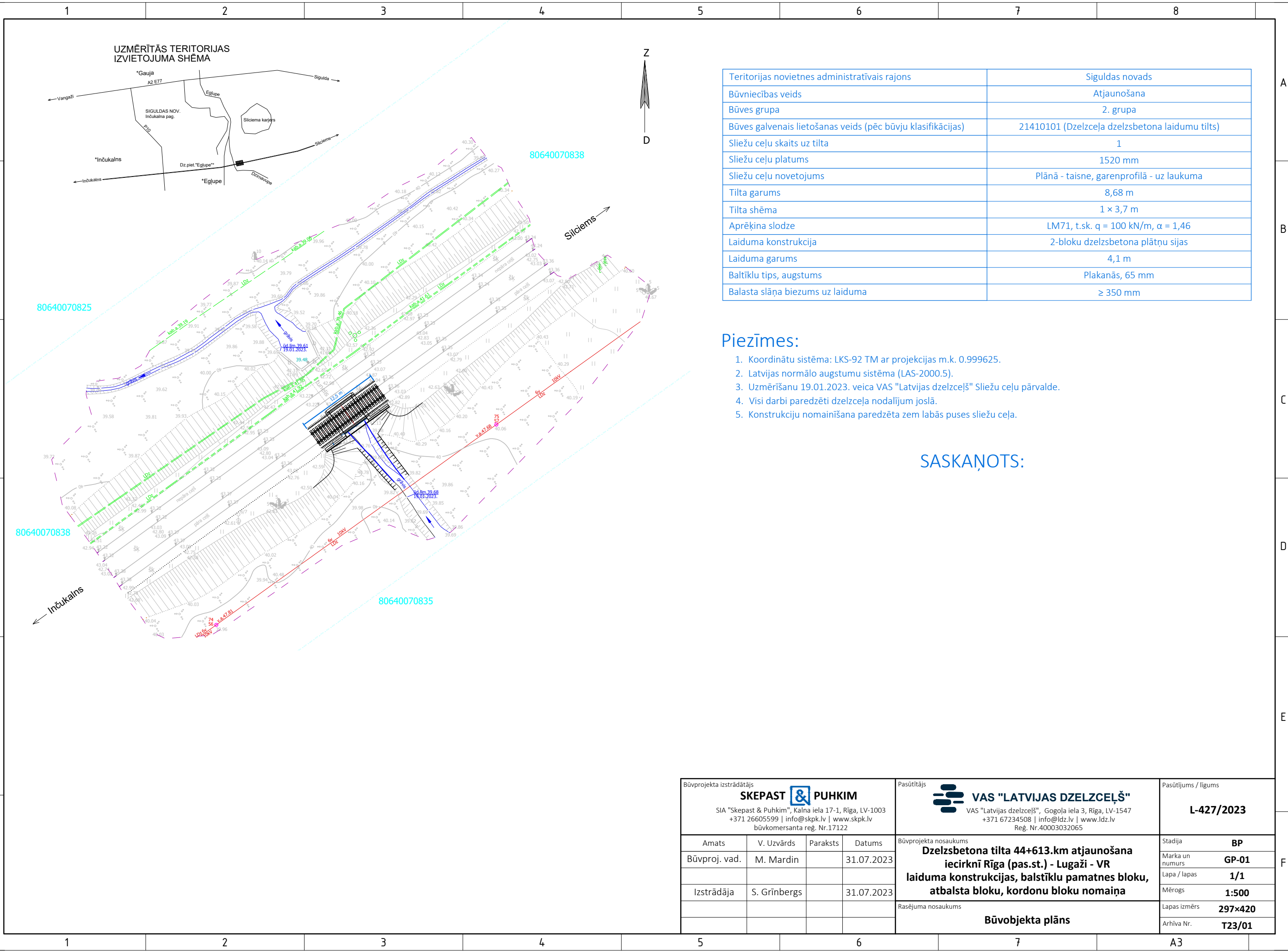
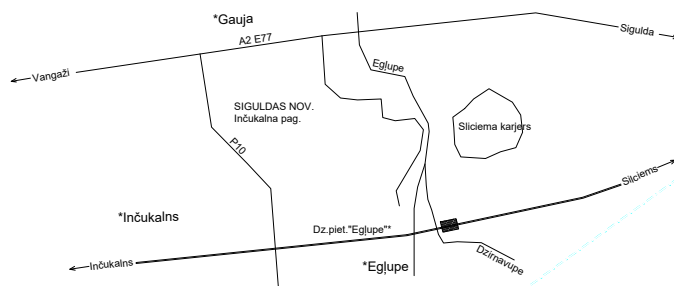
- 1.sējums    Vispārīgā daļa
- 2. sējums    Inženierisīnājumu daļa**
- 3. sējums    Ekonomikas daļa
- 4. sējums    Darba organizācijas daļa

## SATURS

<b>A.</b>	<b>RASĒJUMI</b> .....	<b>4</b>
1.	GP-01 – BŪVOBJEKTA PLĀNS .....	5
2.	BK-00 – VISPĀRĪGI DATI .....	6
3.	BK-01 – TILTS PIRMS UN PĒC KONSTRUKCIJU NOMAIŅAS .....	7
4.	BK-02 – LAIDUMA KONSTRUKCIJA. VEIDŅI .....	8
5.	BK-03/1 – LAIDUMA KONSTRUKCIJA. STIEGROJUMS .....	9
6.	BK-03/2 – LAIDUMA KONSTRUKCIJA. STIEGROJUMS .....	10
7.	BK-04 – IELIEKAMĀ DETAĻA ID-1 .....	11
8.	BK-05 – IELIEKAMĀ DETAĻA ID-2 .....	12
9.	BK-06 – BALSTĪKLAS. NEKUSTĪGĀ BALSTĪKLA .....	13
10.	BK-07 – BALSTĪKLAS. KUSTĪGĀ BALSTĪKLA .....	14
11.	BK-08 – BLOKS PB. VEIDŅI UN STIEGROJUMS .....	15
12.	BK-09 – IELIEKAMĀ DETAĻA ID-3 .....	16
13.	BK-10 – BLOKS AB. VEIDŅI UN STIEGROJUMS .....	17
14.	BK-11 – BLOKS KB. VEIDŅI UN STIEGROJUMS .....	18
15.	BK-12 – BLOKS BPB. VEIDŅI .....	19
16.	BK-13 – BLOKS BPB. STIEGROJUMS .....	20
17.	BK-14 – IELIEKAMĀ DETAĻA ID-4 .....	21
18.	BK-15 – IELIEKAMĀ DETAĻA ID-5 .....	22
19.	BK-16 – IETVE UZ LAIDUMA KONSTRUKCIJAS .....	23
20.	BK-17 – IETVE UZ KB BLOKA .....	24
21.	BK-18 – IETVE UZ BPB BLOKA .....	25
22.	BK-19 – IETVES KONSOLE IK-1 .....	26
23.	BK-20 – IETVES KONSOLE IK-2 .....	27
24.	BK-21 – IETVES PLĀTNE IP-1. VEIDŅI UN STIEGROJUMS .....	28
25.	BK-22 – IETVES PLĀTNE IP-2. VEIDŅI UN STIEGROJUMS .....	29
26.	BK-23 – IETVES PLĀTNE IP-3. VEIDŅI UN STIEGROJUMS .....	30
<b>B.</b>	<b>VIDES AIZSARDZĪBAS PASĀKUMI</b> .....	<b>31</b>
	PRAŠĪBAS VIDES AIZSARDZĪBAI .....	32

## A. RASĒJUMI

UZMĒRĪTĀS TERITORIJAS  
IZVIETOJUMA SHĒMA




Teritorijas novietnes administratīvais rajons	Siguldas novads
Būvniecības veids	Atjaunošana
Būves grupa	2. grupa
Būves galvenais lietošanas veids (pēc būvju klasifikācijas)	21410101 (Dzelzceļa dzelzsbetona laidumu tilts)
Sliežu ceļu skaits uz tilta	1
Sliežu ceļu platums	1520 mm
Sliežu ceļu novetojums	Plānā - taisne, garenprofilā - uz laukuma
Tilta garums	8,68 m
Tilta shēma	1 x 3,7 m
Aprēķina slodze	LM71, t.sk. q = 100 kN/m, α = 1,46
Laiduma konstrukcija	2-bloku dzelzsbetona plātņu sijas
Laiduma garums	4,1 m
Baltīklu tips, augstums	Plakanās, 65 mm
Balasta slāņa biezums uz laiduma	≥ 350 mm

Piezīmes:

- Koordinātu sistēma: LKS-92 TM ar projekcijas m.k. 0.999625.
- Latvijas normālo augstumu sistēma (LAS-2000.5).
- Uzmērīšanu 19.01.2023. veica VAS "Latvijas dzelzceļš" Sliežu ceļu pārvalde.
- Visi darbi paredzēti dzelzceļa nodalījum joslā.
- Konstrukciju nomaiņšana paredzēta zem labās puses sliežu ceļa.

SASKAŅOTS:

Būvprojekta izstrādātājs <b>SKEPAST &amp; PUHKIM</b> SIA "Skepast & Puhkim", Kalna iela 17-1, Rīga, LV-1003 +371 26605599   info@skpk.lv   www.skpk.lv būvkomersanta reģ. Nr.17122				Pasūtītājs  <b>VAS "LATVIJAS DZELZCEĻŠ"</b> VAS "Latvijas dzelzceļš", Gogoļa iela 3, Rīga, LV-1547 +371 67234508   info@ldz.lv   www.ldz.lv Reģ. Nr.40003032065		Pasūtījums / līgums <b>L-427/2023</b>	
Amats	V. Uzvārds	Paraksts	Datums	Būvprojekta nosaukums <b>Dzelzsbetona tilta 44+613.km atjaunošana iecirknī Rīga (pas.st.) - Lugaži - VR laiduma konstrukcijas, balstīklu pamatnes bloku, atbalsta bloku, kordonu bloku nomaiņa</b>		Stadija <b>BP</b>	
Būvproj. vad.	M. Mardin		31.07.2023			Marka un numurs <b>GP-01</b>	
Izstrādāja	S. Grīnbergs		31.07.2023			Lapa / lapas <b>1/1</b>	
				Rasējuma nosaukums <b>Būvobjekta plāns</b>		Mērogs <b>1:500</b>	
						Lapas izmērs <b>297x420</b>	
						Arhīva Nr. <b>T23/01</b>	

## Projektēšana

Projekts izstrādāts saskaņā ar:

- LR MK noteik. Nr.500 Vispārīgie būvnoteikumi.
- LR MK noteik. Nr.530 Dzelzceļa būvnoteikumi.
- LR MK noteik. Nr.724 Dzelzceļa tehniskās ekspluatācijas noteikumi.
- LVS EN 1992-1-1 2. Eirokodekss: Betona konstrukciju projektēšana. 1-1. daļa: Vispārīgie noteikumi un noteikumi ēkām.

Slodzes modelis LM71 (t.sk. q=100kN/m un α=1,46) un aprēķina slodze ietvēm pieņemta 5 kN/m<sup>2</sup> saskaņā ar:

- LVS EN 1991-2 1. Eirokodekss: Iedarbes uz konstrukcijām 2. daļa: Satiksmes slodzes tiltiem.

## Stiegrojums

Metināms periodiskā profila stiegrojums B500B saskaņā ar:

- LVS EN 1992-1-1 2. Eirokodekss: Betona konstrukciju projektēšana. 1-1. daļa: Vispārīgie noteikumi un noteikumi ēkā C pielikumam.
- LVS EN 10080 Tērauds betona stiegrošanai. Metināms stiegru tērauds. Vispārīgi.
- Citu stiegrojumu atļauts lietot tikai iepriekš saskaņojot ar būvprojekta autoru.
- Jāievēro šī būvprojekta tehniskās specifikācijas ar atsaucēm uz šo rasējumu.

## Konstrukciju tērauds

Karsti velmēti nelegēta konstrukciju tērauda izstrādājumi:

- Klase S235JR caurulītēm un margu aizpildījumam;
- Klase S275J2 ietvēm un margām.

Tērauda konstrukcijām jābūt saskaņā ar:

- LVS EN 1993-1-1 3. Eirokodekss: Tērauds konstrukciju projektēšana - 1-1. daļa: Vispārīgie noteikumi un noteikumi ēkām.
- LVS EN 10025-1 Karsti velmētie izstrādājumi no konstrukciju tēraudiem. 1. daļa: Vispārīgie tehniskie piegādes noteikumi.
- LVS EN 10029 Karsti velmētas tērauda loksnes 3 mm biežumā un biežākas. Izmēru un formu pielāides.
- LVS EN 10056-1 Konstrukciju tērauda vienādpļauktu un nevienādpļauktu leņķa profili - 1. daļa: Izmēri.
- LVS EN 10219-1 Auksti presēti metināti dobi konstrukciju profili no nelegētiem un sūkraudainiem tēraudiem. 1. daļa: Piegādes tehniskie noteikumi.

Skrūvju klase 8.8 saskaņā ar LVS EN ISO 898-1 Oglekļa tērauda un tērauda sakausējuma stiprinātāju mehāniskās īpašības. 1. daļa: Pēc stiprības klasificētas bultskrūves, skrūves un tapskrūves. Rupjā vitne un smalkvitne (ISO 898-1).

## Betons

Betona stiprības klases pieņemtas saskaņā ar:

- LVS EN 1992-1-1 2. Eirokodekss: Betona konstrukciju projektēšana
- LVS EN 206+A2 Betons. Tehniskie noteikumi, darbu izpildījums, ražošanas un atbilstība.

Betona aizsargkārtas nominālais biežums 45 mm, pielāide 5 mm, ja vien rasējumos nav norādīts citādi.

## Betona klases:

Konstrukcija	Betona stiprības klase	Ārējās iedarbības klase	Salizturība, ūdens necaurlaidība
Laiduma konstrukcija	C40/50	XC3, XD3, XF4	F300, W6
PB bloki	C40/50	XC4	F300, W6
AB, KB, BPB bloki	C30/37	XC3, XD3, XF4	F300, W6
Ietves plātnes IP-1, IP-2	C30/37	XF4	F300, W6
Izlīdzinošā kārtā	C16/20	X0	-

## Betons (prasības):

Sastāvdaļa	Īpašība	Mērvienība	Stiprības klase		
			C40/50	C30/37	C16/20
Cements	Tips saskaņā ar LVS EN 197 1. tabulu		CEM 1 42.5 N		
Betons; svaigs un sacietējis	Ūdens-cementa attiecība maks.	Masu attiecība	0,40	0,45	-
	Cementa saturs min.	kg/m <sup>3</sup> betons	340	300	-
	Gaisa saturs min. (svaigs betons)	Daudzums % no betona	4,5	4,5	-

Betons saskaņā ar:

- LVS EN 206+A2
- LVS EN 13670
- LVS EN 12620+A1

## Pretkorozijas pasākumi tērauda elementiem

Virsmas tīrības klase Sa 2.5 saskaņā ar LVS EN ISO 8501-1 prasībām.

Tērauda konstrukciju elementu aizsargpārklājumam pielietot karsto cinkošanas metodi saskaņā ar LVS EN ISO 1461, B klases prasībām.

Aizsargkrāsu sistēmai jāatbilst:

- C4 klases prasībām (kalpošanas laiks 15 gadi) saskaņā ar LVS EN ISO 12944-5 5. daļa: Aizsargkrāsu sistēmas.
- LVS EN ISO 9223 noteikumiem.

## Būvprojekta sastāvs

Sējums:

- Vispārīgā daļa
- Inženierisinājumu daļa
- Ekonomiskā daļa
- Darba organizācijas projekts

## Atjaunošanas darbu apraksts

Laiduma konstrukcija

- Esošās laiduma konstrukcijas demontāža un jaunas uzstādīšana.

Balstīklas

- Esošo balstīklu demontāža un jaunu plakano balstīklu uzstādīšana.

Balsti

- Atbalsta sienas bloku, kordonu bloku un balstīklu pamatnes bloku dzelzsbetona konstrukciju demontāža līdz akmens mūrim un jaunu saliekamā dzelzsbetona konstrukciju uzstādīšana.
- Balstu pagarināšanas bloku uzstādīšana balstu galos.

## Rasējumu saraksts:

GP-01	Būvobjekta plāns
BK-00	Vispārīgie dati
BK-01	Tilts pirms un pēc konstrukciju nomaiņas
BK-02	Laiduma konstrukcija. Veidņi
BK-03/1	Laiduma konstrukcija. Stiegrojums
BK-03/2	Laiduma konstrukcija. Stiegrojums
BK-04	Ieliekamā detaļa ID-1
BK-05	Ieliekamā detaļa ID-2
BK-06	Balstīklas. Nekustīgā balstīkla
BK-07	Balstīklas. Kustīgā balstīkla
BK-08	Bloks PB. Veidņi un stiegrojums
BK-09	Ieliekamā detaļa ID-3
BK-10	Bloks AB. Veidņi un stiegrojums
BK-11	Bloks KB. Veidņi un stiegrojums
BK-12	Bloks BPB. Veidņi
BK-13	Bloks BPB. Stiegrojums
BK-14	Ieliekamā detaļa ID-4
BK-15	Ieliekamā detaļa ID-5
BK-16	Ietve uz laiduma konstrukcijas
BK-17	Ietve uz KB bloka
BK-18	Ietve uz BPB bloka
BK-19	Ietves konsole IK-1
BK-20	Ietves konsole IK-2
BK-21	Ietves plātne IP-1. Veidņi un stiegrojums
BK-22	Ietves plātne IP-2. Veidņi un stiegrojums
BK-23	Ietves plātne IP-3. Veidņi un stiegrojums

Būvprojekta izstrādātājs <b>SKEPAST &amp; PUHKIM</b> SIA "Skepast & Puhkim", Kalna iela 17-1, Rīga, LV-1003 +371 26605599   info@skpk.lv   www.skpk.lv būvkomersanta reģ. Nr.17122				Pasūtītājs <b>VAS "LATVIJAS DZELZCEĻŠ"</b> VAS "Latvijas dzelzceļš", Gogoļa iela 3, Rīga, LV-1547 +371 67234508   info@ldz.lv   www.ldz.lv Reģ. Nr.40003032065				Pasūtījums / līgums <b>L-427/2023</b>	
Amats	V. Uzvārds	Paraksts	Datums	Būvprojekta nosaukums <b>Dzelzsbetona tilta 44+613.km atjaunošana iecirknī Rīga (pas.st.) - Lugaži - VR laiduma konstrukcijas, balstīklu pamatnes bloku, atbalsta bloku, kordonu bloku nomaiņa</b>				Stadija <b>BP</b>	
Būvproj. vad.	M. Mardin		31.07.2023	Rasējuma nosaukums <b>Vispārīgie dati</b>				Marka un numurs <b>BK-00</b>	
Izstrādāja	S. Grīnbergs		31.07.2023					Lapa / lapas <b>1/1</b>	
								Mērogs <b>1:50</b>	
								Lapas izmērs <b>297x420</b>	
								Arhīva Nr. <b>T23/01</b>	

1

2

3

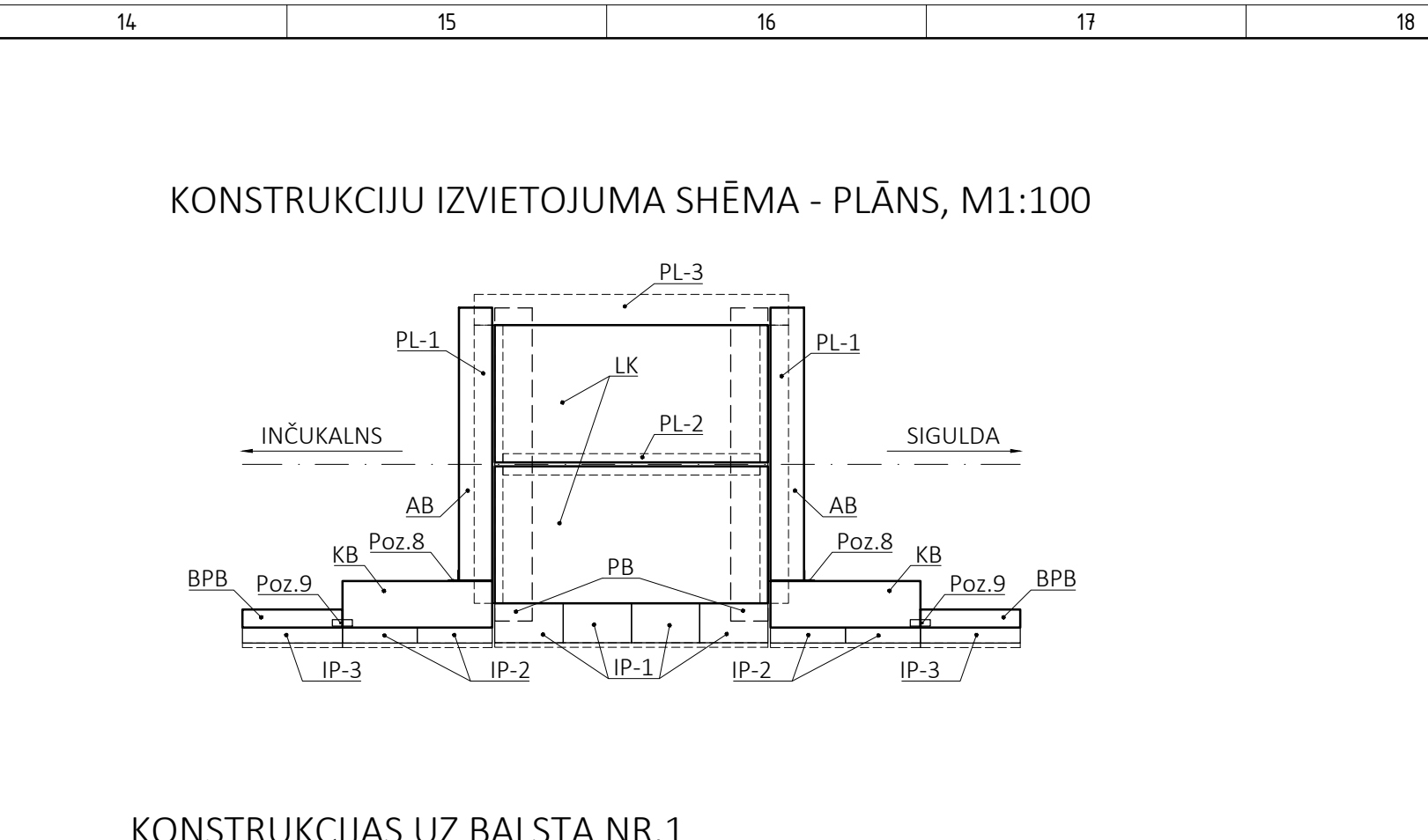
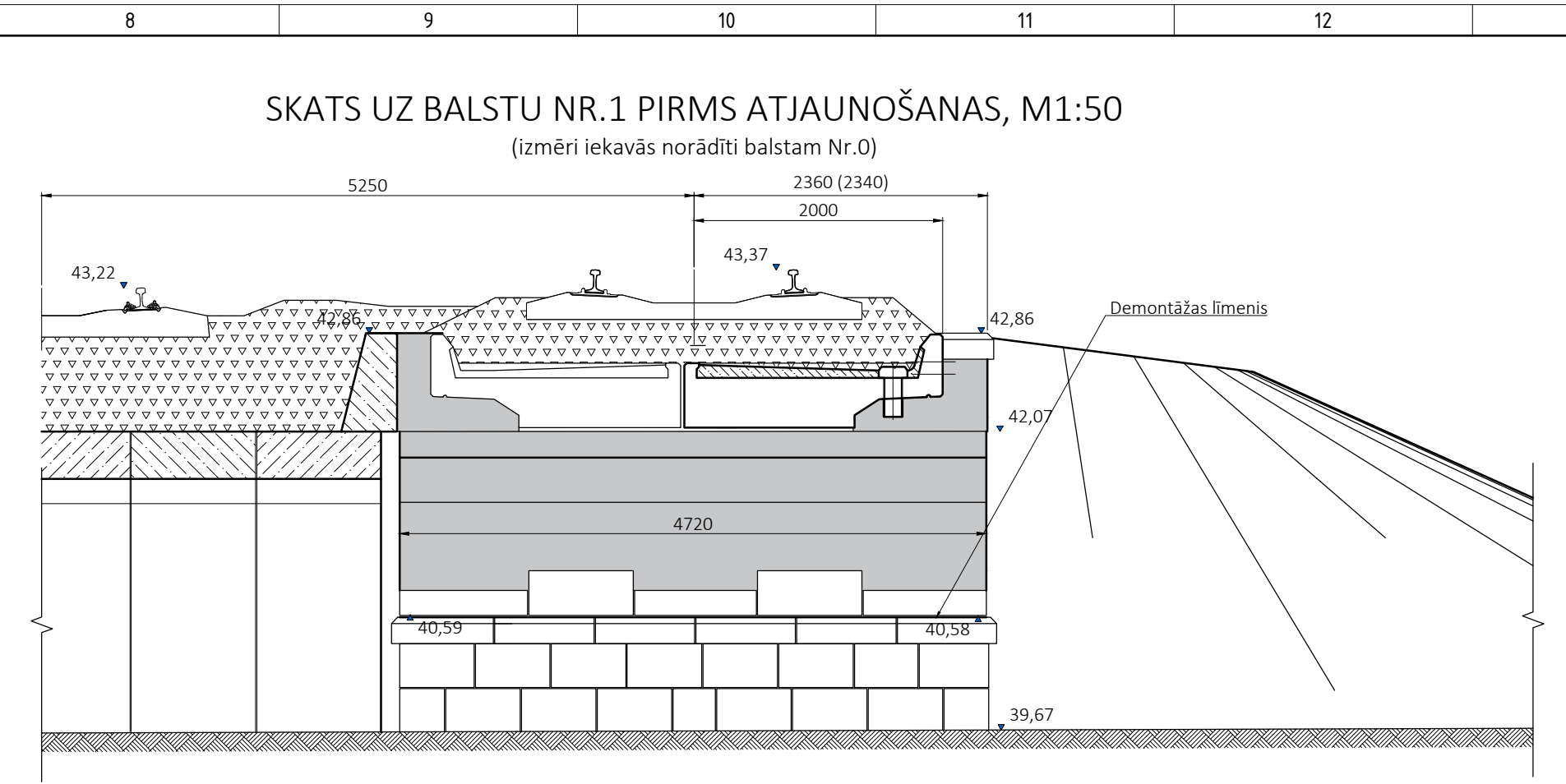
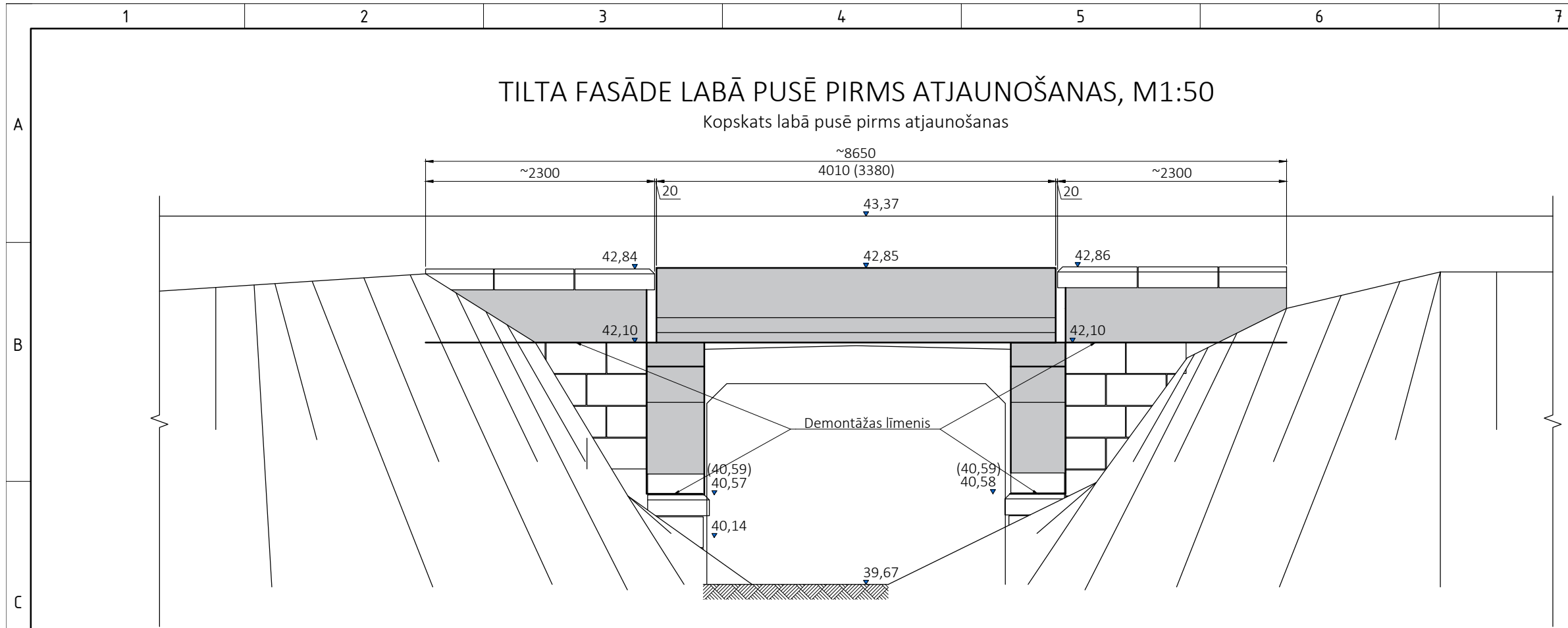
4

5

6

7

A3



### STIEGROJUMA SPECIFIKĀCIJA

Marka	Poz.	Ø, mm	Skaitis, gab.	Garums		Masa		Piezīmes
				1 stiegrai, mm	Kopā, m	1 m, kg	Kopā, kg	
E-1	1	32	5	300	1,5	8,043	12,1	
							Kopā:	153,6

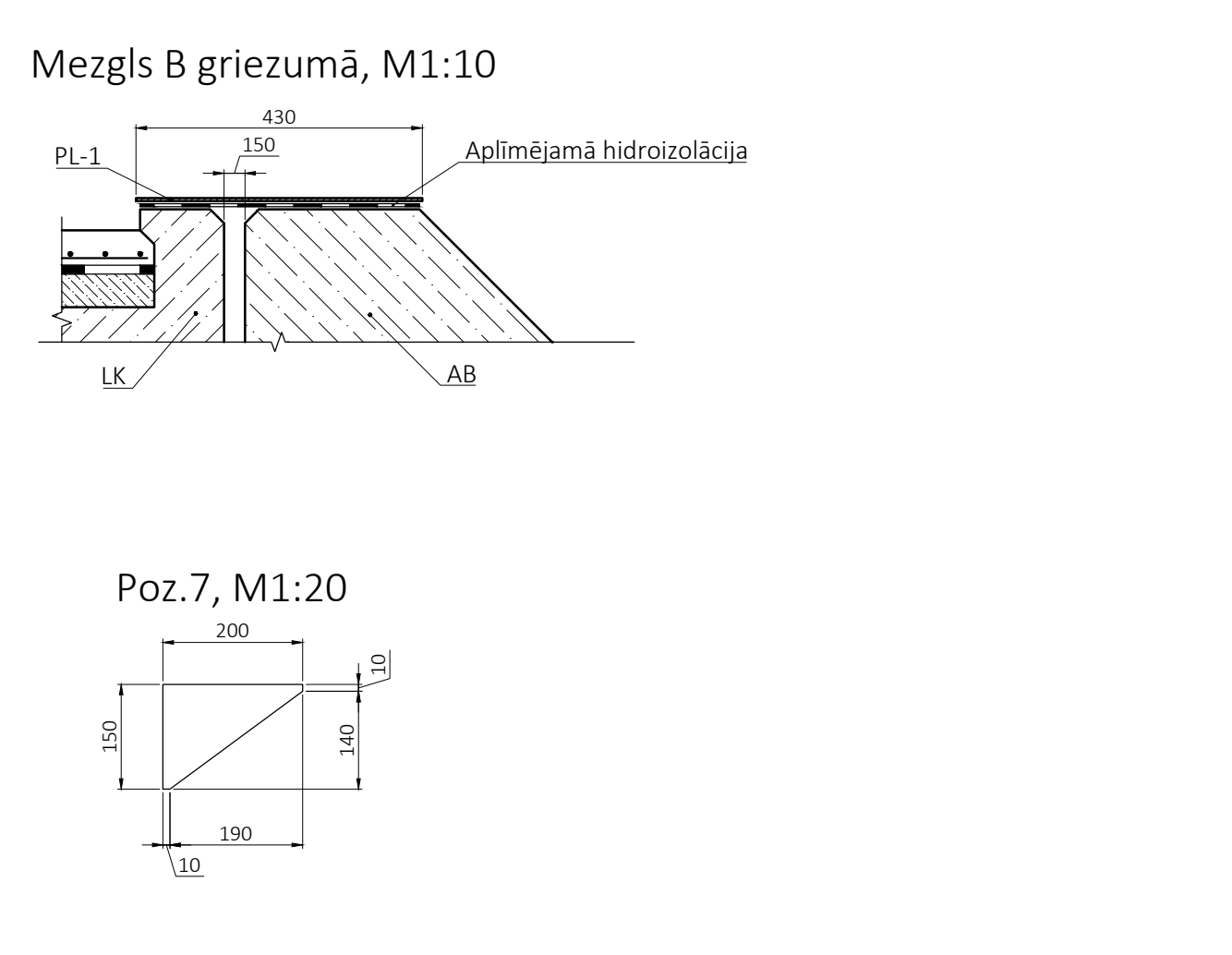
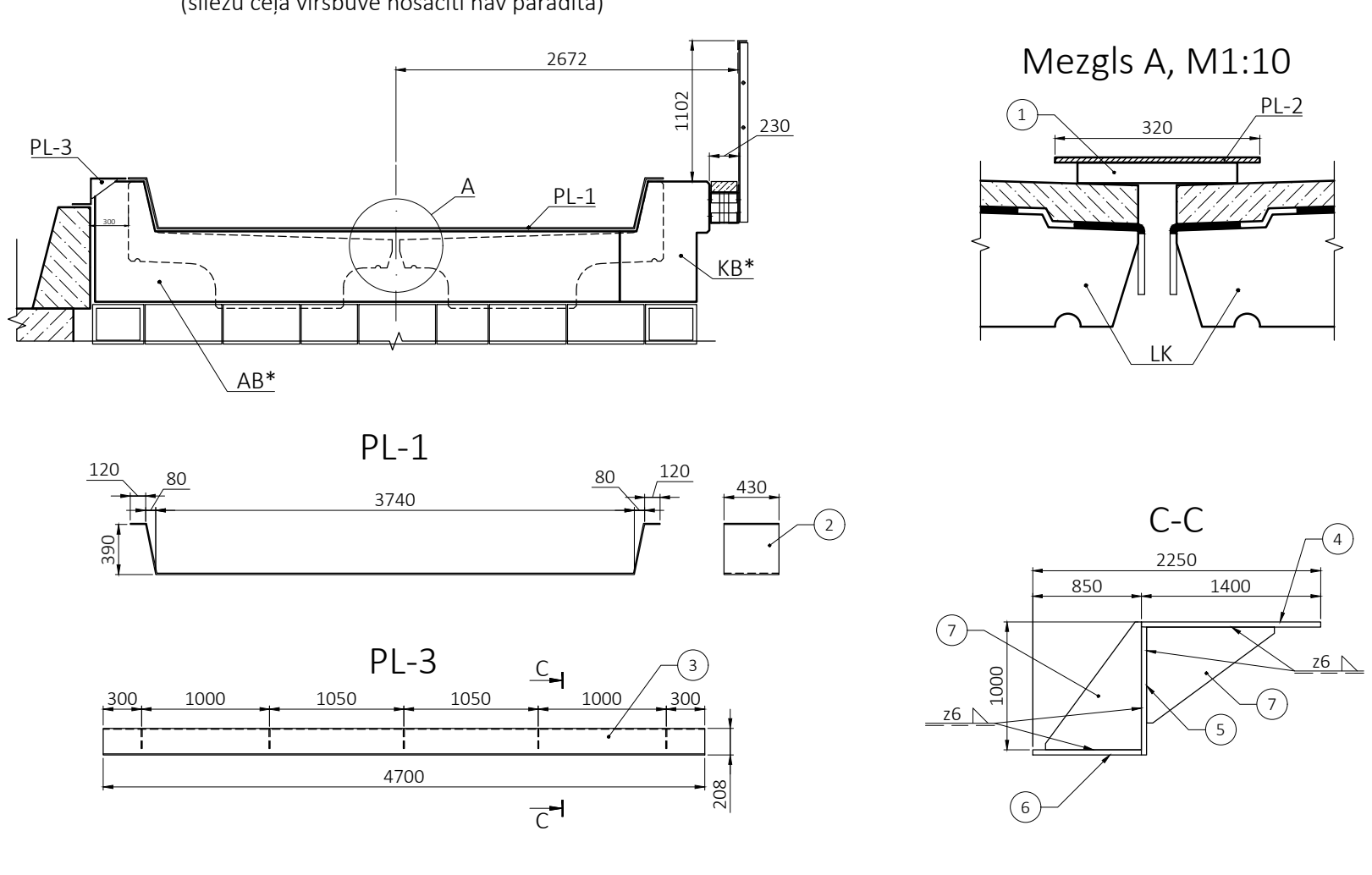
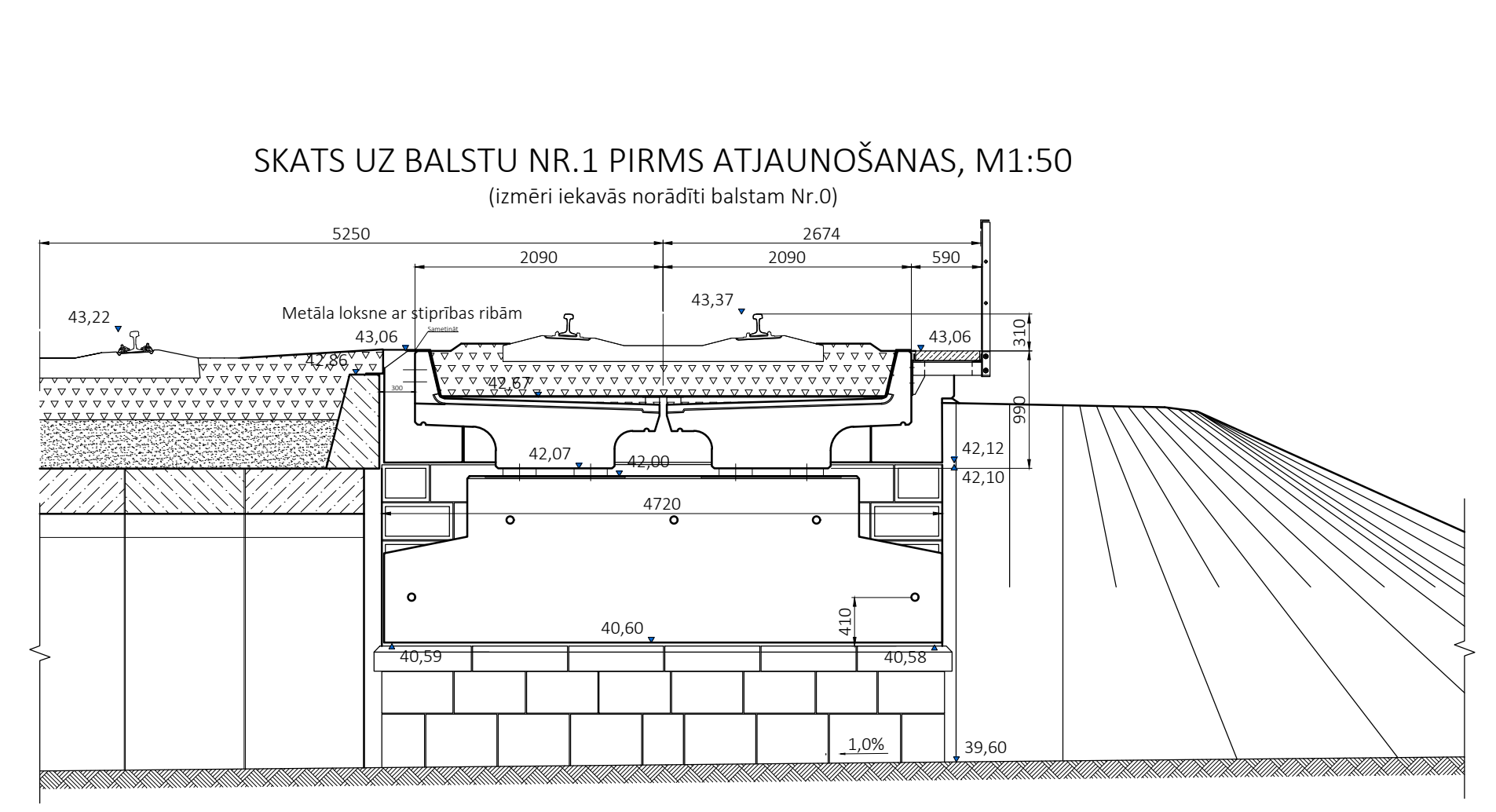
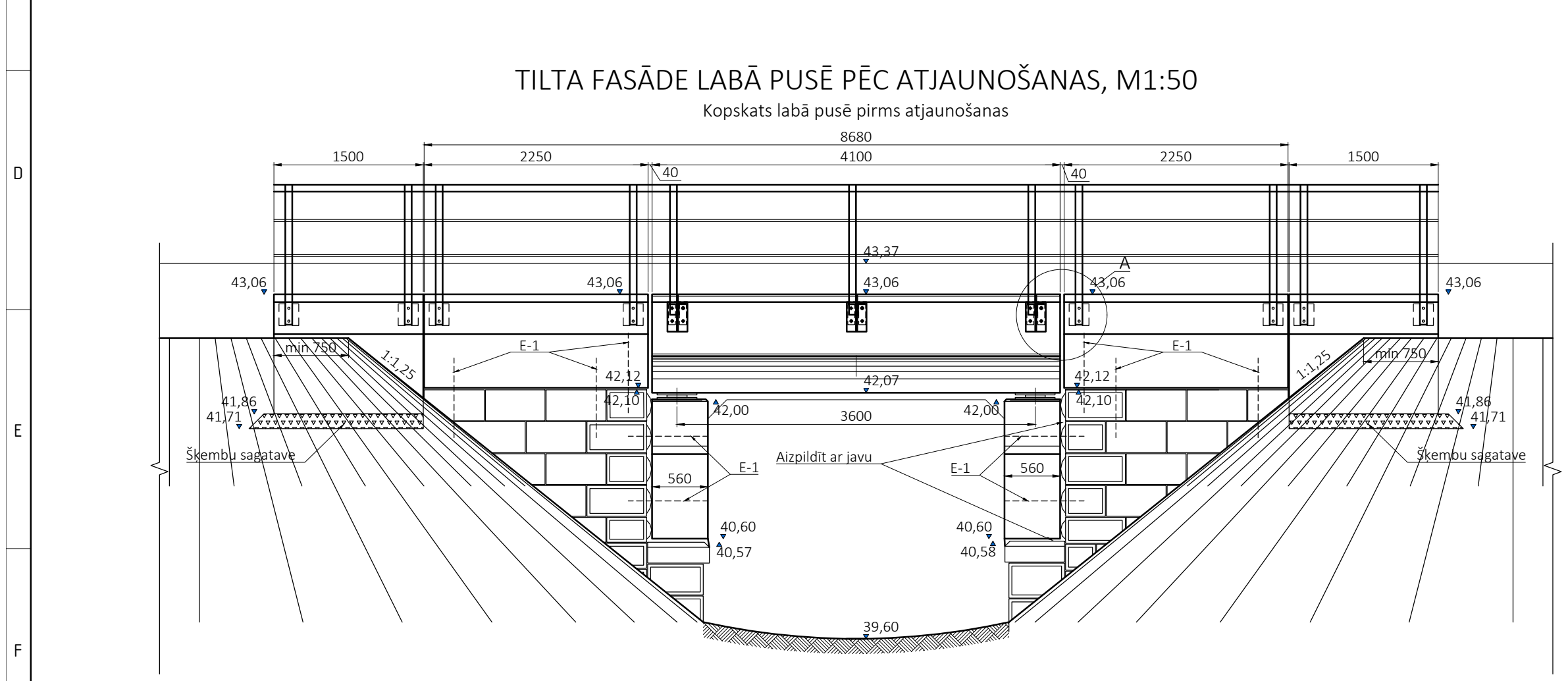
### TĒRAUDA ELEMENTU SPECIFIKĀCIJA

Poz.	Šķēsgriezums, mm.	Skaitis, gab.	Garums, mm	Garums kopā, m	Masa, kg			Piezīmes
					1 m	1 poz.	Kopā	
2	S235JR 430x8	2	4780	9,56	27,52	131,5	263,1	PL-1
3	S235JR 320x8	1	3840	3,84	20,48	78,6	78,6	PL-2
4	S235JR 280x8	1	4700	4,70	17,92	84,2	84,2	PL-3
5	S235JR 200x8	1	4700	4,70	12,8	60,2	60,2	
6	S235JR 170x8	1	4700	4,70	10,88	51,1	51,1	
7	S235JR 200x8	10	150	1,50	7,125	1,1	10,7	
8	S235JR L160x160x16	2	150	0,30	39	5,9	11,7	
9	S235JR 150x12	2	350	0,70	14,13	4,9	9,9	
							KOPĀ:	569,5

### GALVENO PIELIETOJAMO MATERIĀLU SARAKSTS

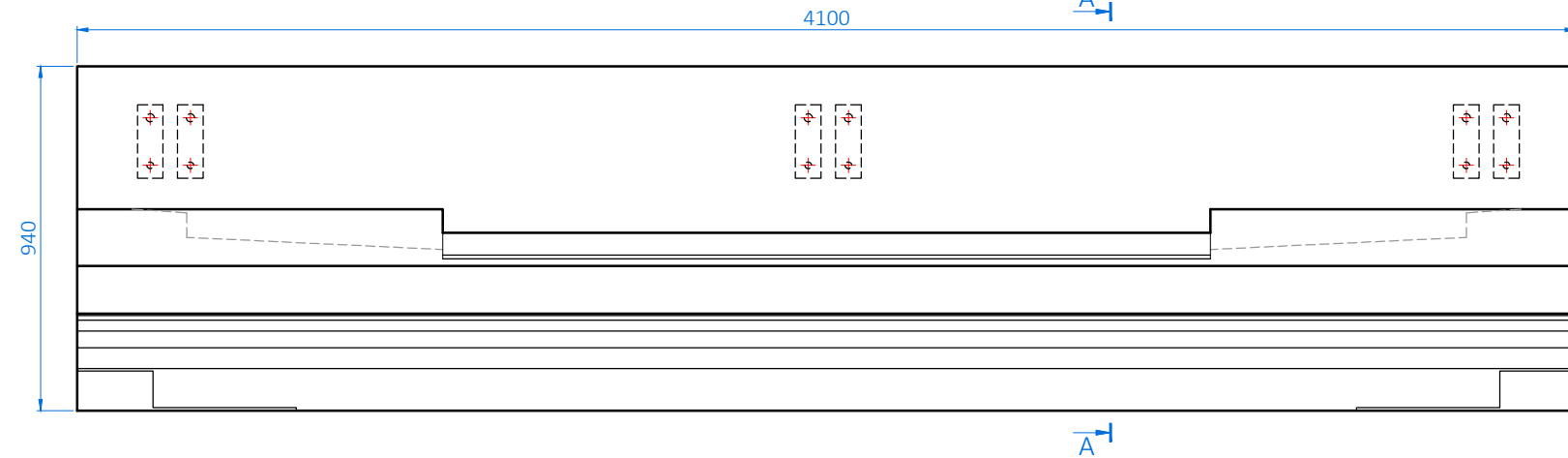
Nr.p.k.	Nosaukums	Materiāli	Mērvien.	Apjoms	Piezīmes
1	2-bloku laiduma konstrukcija L=4,10 m, h=0,94 m	C40/50	m³	6,22	15,6 t
2	Balstīklas (kustīgās un nekustīgās), h=65 mm, 8 gab.		t	0,36	
3	Bloki PB, 2 gab.	C40/50	m³	6,46	16,2 t
4	Bloki AB un AB*, 2 gab.	C30/37	m³	2,16	5,4 t
5	Bloki KB un KB*, 2 gab.	C30/37	m³	1,84	4,6 t
6	Bloki BPB, 2 gab.	C30/37	m³	1,92	4,8 t
7	Enkuri, 22 gab.	B500B	t	0,14	
8	Šuvju pārseždes loksnes, 3 gab.		t	0,55	
9	Dzelzbetona konstrukciju savienojošie elementi		t	0,02	
10	Ietves konsoles, konstrukcijas un margas		t	0,46	
11	Ietvju plātnes, 12 gab.		m³	0,4	
12	Cementa java		m³	1,0	
13	Montāžas stiprinājumi		kg	10,5	
14	Aplīmējamā hidroizolācija		m²	5,0	
15	Šķembu sagatave 0/45		m³	1,0	
16	Balsta šķembas		m³	10	

- ### Piezīmes:
- Rasējums sastādīts pēc 2023.gada februāra SIA "Skepast & Puhkim" mērījumu datiem.
  - Izmēri doti milimetros.
  - Augstuma atzīmes absolūtas, metros (LAS 2000,5).
  - Pirms dzelzceļa tilta konstrukciju nomaņas, ierīkot pagaidu reperi.
  - Demontētās dzelzbetona konstrukcijas utilizēt.
  - Laiduma konstrukciju uzstādīt pa sliežu ceļa asi. Laiduma konstrukciju skatīt rasējumā BK-02.
  - Laiduma konstrukciju uzstādīt uz plakanām balstīklām. Nekustīgās balstīklas uzstādīt uz balsta Nr.0. Balstīklas skatīt rasējumos BK-06 un BK-07.
  - Balstīklas uzstādīt uz PB blokiem. PB bloku skatīt rasējumā BK-08.
  - Uz balsta Nr.0 atbalsta sienas uzstādīt bloku AB, uz balsta Nr.1 uzstādīt bloku AB\*. Bloks AB\* ir simetrisks blokam AB. Bloku AB skatīt rasējumā BK-10.
  - Uz balsta Nr.0 sānu sienas uzstādīt bloku KB, uz balsta Nr.1 uzstādīt bloku KB\*. Bloks KB\* ir simetrisks blokam KB. Bloku KB skatīt rasējumā BK-11.
  - Balstu Nr.0 un Nr.1 galos uzstādīt bloku BPB. Bloku BPB skatīt rasējumā BK-12.
  - Blokus PB, AB un KB noenkurot pie balsta ar tērauda un ķīmiskiem enkuriem.
  - Pēc montāžas AB un KB blokus savā starpā savienot piemetinot stūreni poz.8, KB un BPB blokus savienot piemetinot tērauda plāksni poz.9.
  - Visiem blokiem pēc nostiprināšanas nogriezt montāžas cilpas.
  - Spraugu starp balsta atbalsta sienu un PB bloku aizpildīt ar cementa javu.
  - Skersšūves starp laiduma konstrukciju un balstiem pārsegt ar loksni PL-1 (poz.2), garenšūvi starp laiduma konstrukcijas blokiem pārsegt ar loksni PL-2 (poz.3), spraugu starp laiduma konstrukciju un caurteku pārsegt ar loksni PL-3 (poz.4-7).
  - Tilta labā pusē laiduma konstrukciju, balstus un balstu pagarināšanas blokus BPB aprīkot ar ietvēm un margām. Ietves konstrukcijas skatīt rasējumos BK-16-18.
  - Prasības materiāliem skatīt rasējumā BK.00 un Specifikācijās.
  - Nodrošināt kabelu komunikāciju aizsardzību:
    - komunikāciju atrakšanai izmantot roku darbu;
    - darbu seibu un pārstāvju klātbūtni saskaņot ar LDz Elektrotehnisko pārvaldi;
    - tehnikas darbību EGL 10KV aizsargioslā saskaņot ar LDz Elektrotehnisko pārvaldes enerģētikiem.

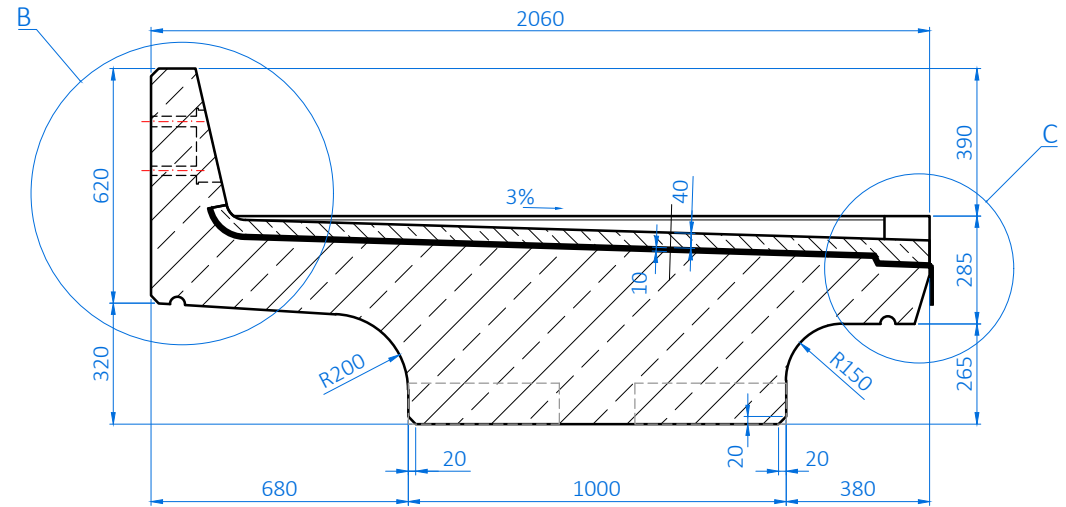


Būvprojekta izstrādātājs		Pasūtītājs		Pasūtītāja / līguma	
<b>SKĒPAST &amp; PUHKIM</b> SIA "Skepast & Puhkim", Kalka iela 17-1, Rīga, LV-1003 +371 26605599   info@skpk.lv   www.skpk.lv būvkomersanta reģ. Nr.17122		<b>VAS "LATVIJAS DZELZCEĻŠ"</b> VAS "Latvijas dzelzceļš", Gogoļa iela 3, Rīga, LV-1547 +371 67245408   info@ldz.lv   www.ldz.lv Reģ. Nr.40003032065		<b>L-427/2023</b>	
Amats	V. Uzvārds	Paraksts	Datums	Būvprojekta nosaukums	Stadija
Būvproj. vad.	M. Mardin		31.07.2023	<b>Dzelzbetona tilta 44+613.km atjaunošana iecirknī Rīga (pas.st.) - Lugaži - VR laiduma konstrukcijas, balstīklu pamatnes bloku, atbalsta bloku, kordonu bloku nomaņa</b>	<b>BP</b>
Izstrādāja	S. Grīnbergs		31.07.2023		<b>BK-01</b>
					Lapa / lapas
					<b>1/1</b>
					Mērogs
					<b>1:50</b>
					Lapas izmērs
					<b>297x1260</b>
					Rasējuma nosaukums
					<b>Tilts pirms un pēc konstrukciju nomaņas</b>
					Arhīva Nr.
					<b>T23/01</b>

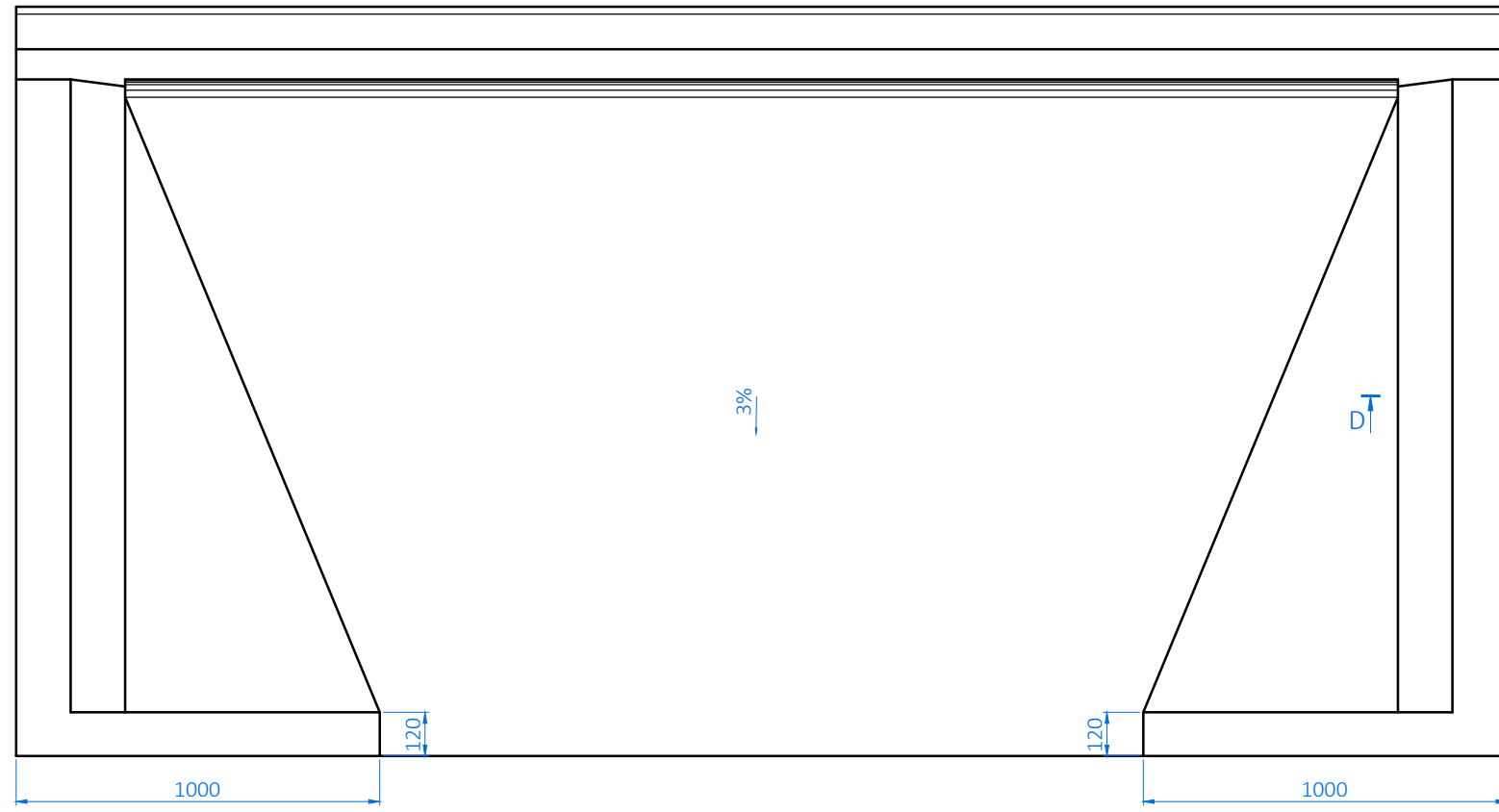
# Fasāde



# A-A



# Skats no augšas

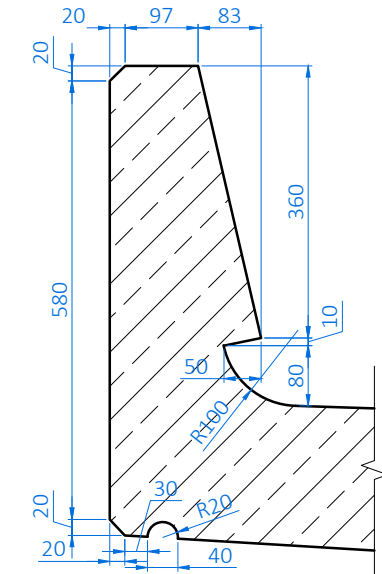


# MATERIĀLU APJOMS 1 LAIDUMA BLOKAM

Nr.p.k.	Nosaukums	Mērv.	Apjoms	Piezīmes
1	Betons C40/50 (t.sk. aizsargkārtā)	m <sup>3</sup>	3,11	7,8 t
2	Stiegrojums B500B	kg	812,4	
3	Ieliekamās detaļas ID-1	kg	86,0	4 gab.
4	Ieliekamās detaļas ID-2	kg	22,2	6 gab.
5	Veidņi	m <sup>2</sup>	22,4	
6	Hidroizolācija	m <sup>2</sup>	6,5	
7	Virsmas pārklājums	m <sup>2</sup>	21,9	

# Mezgli B, M1:10

(hidroizolācija un aizsargkārtā nosacīti nav parādīta)

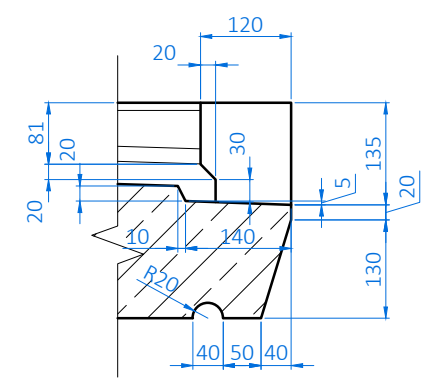


# Piezīmes:

- Izмери doti milimetros.
- Hidroizolācijas slāņa biezums 10 mm.
- Betona aizsargslāņa virs hidroizolācijas biezums ir 40 mm.
- Laiduma konstrukcijas stiegrojumu skatīt rasējumos BK-03/1 un BK-03/2.
- Prasības materiāliem skatīt rasējumā BK.00 un Specifikācijās.

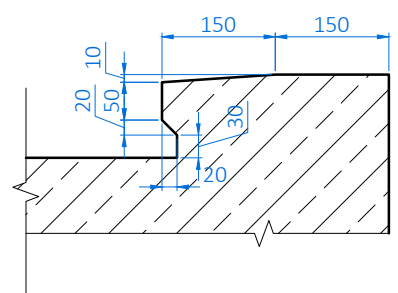
# Mezgli C, M1:10

(hidroizolācija un aizsargkārtā nosacīti nav parādīta)



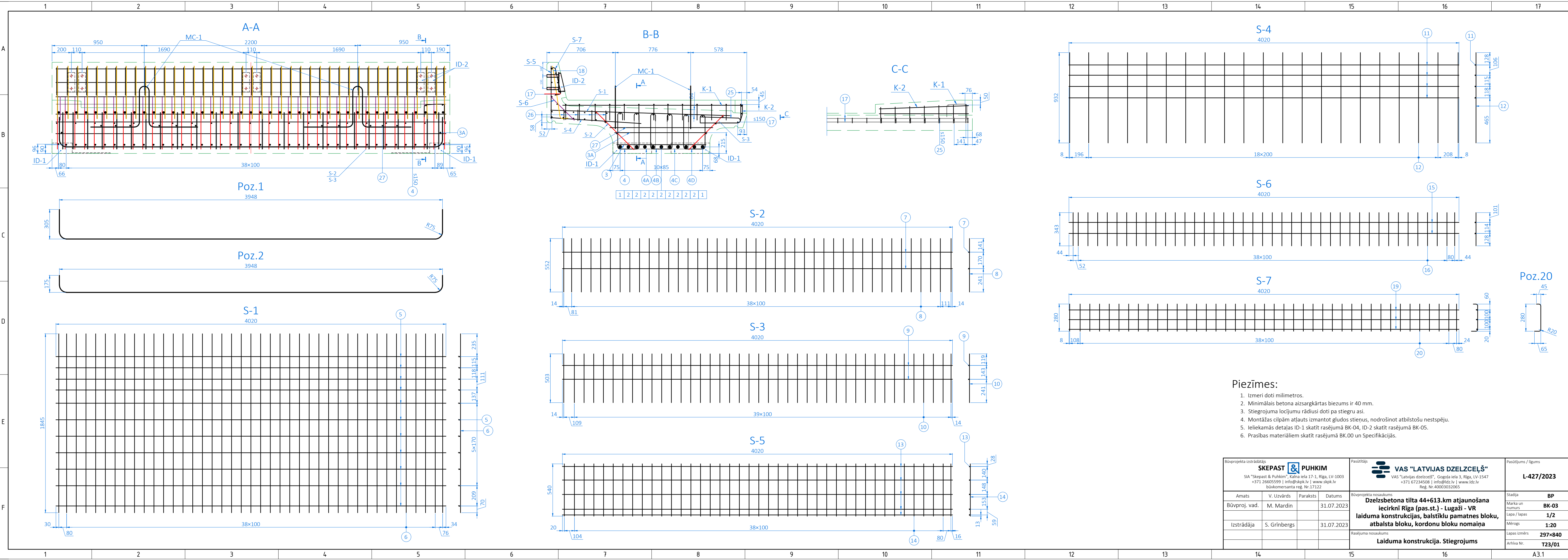
# D-D, M1:10

(hidroizolācija un aizsargkārtā nosacīti nav parādīta)



Būvprojekta izstrādātājs <b>SKEPAST &amp; PUHKIM</b> SIA "Skepast & Puhkim", Kalna iela 17-1, Rīga, LV-1003 +371 26605599   info@skpk.lv   www.skpk.lv būvkomersanta reģ. Nr.17122				Pasūtītājs <b>VAS "LATVIJAS DZELZCEĻŠ"</b> VAS "Latvijas dzelzceļš", Gogoļa iela 3, Rīga, LV-1547 +371 67234508   info@ldz.lv   www.ldz.lv Reģ. Nr.40003032065		Pasūtījums / līgums <b>L-427/2023</b>	
Amats	V. Uzvārds	Paraksts	Datums	Būvprojekta nosaukums <b>Dzelzsbetona tilta 44+613.km atjaunošana iecirknī Rīga (pas.st.) - Lugaži - VR laiduma konstrukcijas, balstīku pamatnes bloku, atbalsta bloku, kordonu bloku nomaiņa</b>			
Būvproj. vad.	M. Mardin		31.07.2023	Stadija <b>BP</b> Marka un numurs <b>BK-02</b> Lapa / lapas <b>1/1</b> Mērogs <b>1:20</b>			
Izstrādāja	S. Grīnbergs		31.07.2023	Lapas izmērs <b>297x420</b> Arhīva Nr. <b>T23/01</b>			
Rasējuma nosaukums <b>Laiduma konstrukcija. Stiegrojums</b>							





- Piezīmes:**
1. Izmeri doti milimetros.
  2. Minimālais betona aizsargkārtas biezums ir 40 mm.
  3. Stiegrojuma locījumu rādiusi doti pa stiegru asi.
  4. Montāžas cilpām atļauts izmantot gludos stieņus, nodrošinot atbilstošu nestspēju.
  5. Ieliekamās detaļas ID-1 skatīt rasējumā BK-04, ID-2 skatīt rasējumā BK-05.
  6. Prasības materiāliem skatīt rasējumā BK.00 un Specifikācijās.

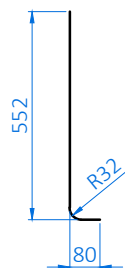
Būvprojekta izstrādātājs: <b>SKEPAST &amp; PUHKIM</b> SIA "Skepast & Puhkim", Kalna iela 17-1, Rīga, LV-1003 +371 26605599   info@skpk.lv   www.skpk.lv būvkomersanta reģ. Nr. 17122				Pasūtītājs: <b>VAS "LATVIJAS DZELZCEĻŠ"</b> VAS "Latvijas dzelzceļš", Gogoļa iela 3, Rīga, LV-1547 +371 67234508   info@ldz.lv   www.ldz.lv Reģ. Nr. 40003032065		Pasūtījums / līgums <b>L-427/2023</b>	
Amats	V. Uzvārds	Paraksts	Datums	Būvprojekta nosaukums		Stadija	<b>BP</b>
Būvproj. vad.	M. Mardīn		31.07.2023	<b>Dzelzbetona tilta 44+613.km atjaunošana iecirknī Rīga (pas.st.) - Lugaži - VR laiduma konstrukcijas, balstīklu pamatnes bloku, atbalsta bloku, kordonu bloku nomaiņa</b>		Marka un numurs	<b>BK-03</b>
Izstrādāja	S. Grīnbergs		31.07.2023	Rasējuma nosaukums		Lapa / lapas	<b>1/2</b>
				<b>Laiduma konstrukcija. Stiegrojums</b>		Mērogs	<b>1:20</b>
						Lapas izmērs	<b>297x840</b>
						Arhīva Nr.	<b>T23/01</b>

# STIEGROJUMA SPECIFIKĀCIJA 1 LK BLOKAM

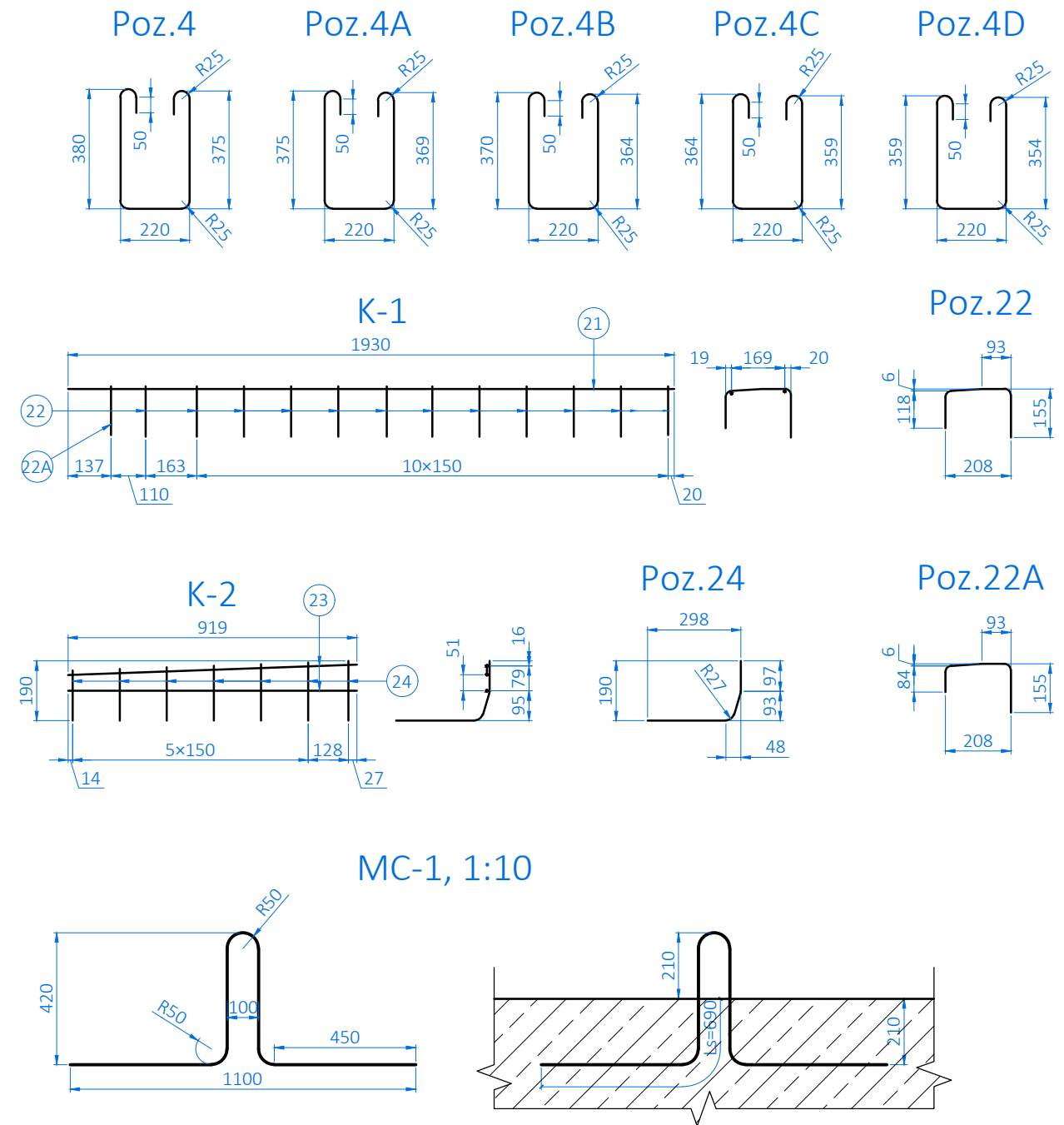
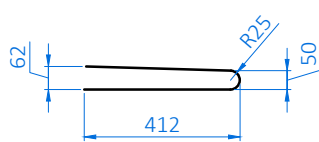
Marka	Poz.	Ø, mm	Skaitis, gab.	Garums		Masa		Piezīmes
				1 stiegrai, mm	Kopā, m	1 m, kg	Kopā, kg	
	1	32	2	4494	9,0	6,313	56,7	
	2	32	9	4234	38,1	6,313	240,6	
	3	14	44	920	40,5	0,888	35,9	
	3A	12	2	960	1,9	0,888	1,7	
	4	12	23	1160	26,7	0,888	23,7	
	4A	12	23	1150	26,5	0,888	23,5	
	4B	12	23	1140	26,2	0,888	23,3	
	4C	12	23	1130	26,0	0,888	23,1	
	4D	12	23	1120	25,8	0,888	22,9	
S-1	5	8	11	4020	44,2	0,395	17,5	
	6	20	40	1845	73,8	2,466	182,0	
S-2	7	8	3	4020	12,1	0,395	4,8	
	8	8	41	552	22,6	0,395	8,9	
S-3	9	8	3	4020	12,1	0,395	4,8	
	10	8	41	503	20,6	0,395	8,1	
S-4	11	8	4	4020	16,1	0,395	6,4	
	12	8	21	932	19,6	0,395	7,7	
S-5	13	8	5	4020	20,1	0,395	7,9	
	14	8	41	540	22,1	0,395	8,7	
S-6	15	8	2	4020	8,0	0,395	3,2	
	16	8	41	343	14,1	0,395	5,6	
	17	8	2	4020	8,0	0,395	3,2	
	18	12	41	618	25,3	0,888	22,5	
S-7	19	8	3	4020	12,1	0,395	4,8	
	20	8	41	373	15,3	0,395	6,0	
K-1, (2 gab.)	21	8	4	1930	7,7	0,395	3,0	
	22	8	24	464	11,1	0,395	4,4	
	22A	8	2	430	0,9	0,395	0,3	
K-2, (2 gab.)	23	8	4	919*	3,7	0,395	1,5	
	24	8	14	444	6,2	0,395	2,5	
	25	10	28	849*	23,8	0,616	14,6	
	26	10	123	115	14,1	0,616	8,7	
	27	10	11	1060	11,7	0,616	7,2	
MC-1		20	4	1700	6,8	2,466	16,8	

Kopā:	812,4
Sienamā stieple 0,5%:	4,1
Pavisam KOPĀ:	816,5
t.sk.: Ø8	109,3
Ø10	30,5
Ø12	176,6
Ø20	198,8
Ø32	297,3

Poz.18



Poz.25



## Piezīmes:

- Izmeri doti milimetros.
- Minimālais betona aizsargkārtas biezums ir 40 mm.
- Izmēriem ar \* ir norādīts stiegru vidējais garums.
- Stiegrojuma locījumu rādīsi doti pa stiegru asi.
- Montāžas cilpām atļauts izmantot gludus stieņus, nodrošinot atbilstošu nestspēju.
- Prasības materiāliem skatīt rasējumā BK.00 un Specifikācijās.

Būvprojekta izstrādātājs <b>SKEPAST &amp; PUHKIM</b> SIA "Skepast & Puhkim", Kalna iela 17-1, Rīga, LV-1003 +371 26605599   info@skpk.lv   www.skpk.lv būvkomersanta reģ. Nr.17122				Pasūtītājs <b>VAS "LATVIJAS DZELZCEĻŠ"</b> VAS "Latvijas dzelzceļš", Gogoļa iela 3, Rīga, LV-1547 +371 67234508   info@ldz.lv   www.ldz.lv Reģ. Nr.40003032065		Pasūtījums / līgums <b>L-427/2023</b>	
Amats	V. Uzvārds	Paraksts	Datums	Būvprojekta nosaukums		Stadija	
Būvproj. vad.	M. Mardin		31.07.2023	<b>Dzelzsbetona tilta 44+613.km atjaunošana iecirknī Rīga (pas.st.) - Lugaži - VR laiduma konstrukcijas, balstīklu pamatnes bloku, atbalsta bloku, kordonu bloku nomaiņa</b>		<b>BP</b>	
Izstrādāja	S. Grīnbergs		31.07.2023	Rasējuma nosaukums <b>Laiduma konstrukcija. Stiegrojums</b>		Marka un numurs <b>BK-03</b>	
						Lapa / lapas <b>2/2</b>	
						Mērogs <b>1:10, 1:20</b>	
						Lapas izmērs <b>297x420</b>	
						Arhīva Nr. <b>T23/01</b>	

1

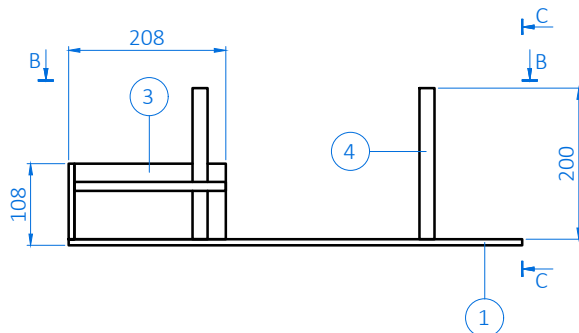
2

3

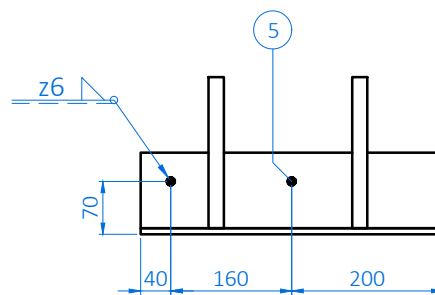
4

A

A-A

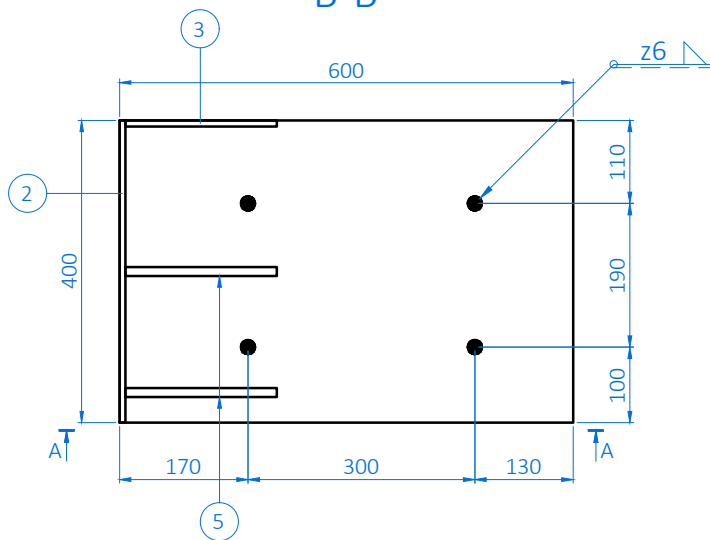


C-C



B

B-B



C

## TĒRAUDA ELEMENTU SPECIFIKĀCIJA 1 IELIEKAMAJAI DETAĻAI

Poz.	Šķērsriezums, mm.	Skaits, gab.	Garums, mm	Garums kopā, m	Masa, kg			Piezīmes	
					1 m	1 poz.	Kopā		
1	Loksne S275J2 400×8	1	600	0,60	25,600	15,360	15,4		
2	Loksne S275J2 100×8	1	400	0,40	6,400	2,560	2,6		
3	Loksne S275J2 100×8	1	200	0,20	6,400	1,280	1,3		
4	Stiegri B500B Ø20	4	200	0,80	2,466	0,493	2,0		
5	Stiegri B500B Ø12	2	200	0,40	0,888	0,178	0,4		
							KOPĀ:	21,5	

E

### Piezīmes:

- Izmeri doti milimetros.
- Prasības materiāliem skatīt rasējumā BK.00 un Specifikācijās.

Būvprojekta izstrādātājs <b>SKEPAST &amp; PUHKIM</b> SIA "Skepast & Puhkim", Kalna iela 17-1, Rīga, LV-1003 +371 26605599   info@skpk.lv   www.skpk.lv būvkomersanta reģ. Nr.17122				Pasūtītājs <b>VAS "LATVIJAS DZELZCEĻŠ"</b> VAS "Latvijas dzelzceļš", Gogola iela 3, Rīga, LV-1547 +371 67234508   info@ldz.lv   www.ldz.lv Reģ. Nr.40003032065				Pasūtījums / līgums <b>L-427/2023</b>			
Amats	V. Uzvārds	Paraksts	Datums	Būvprojekta nosaukums <b>Dzelzsbetona tilta 44+613.km atjaunošana iecirknī Rīga (pas.st.) - Lugaži - VR laiduma konstrukcijas, balstīklu pamatnes bloku, atbalsta bloku, kordonu bloku nomaiņa</b>				Stadija		<b>BP</b>	
Būvproj. vad.	M. Mardin		31.07.2023					Marka un numurs		<b>BK-04</b>	
Izstrādāja	S. Grīnbergs		31.07.2023					Lapa / lapas		<b>1/1</b>	
				Rasējuma nosaukums <b>Laiduma konstrukcija. Ieliekamā detaļa ID-1</b>				Mērogs		<b>1:10</b>	
								Lapas izmērs		<b>297×210</b>	
								Arhīva Nr.		<b>T23/01</b>	

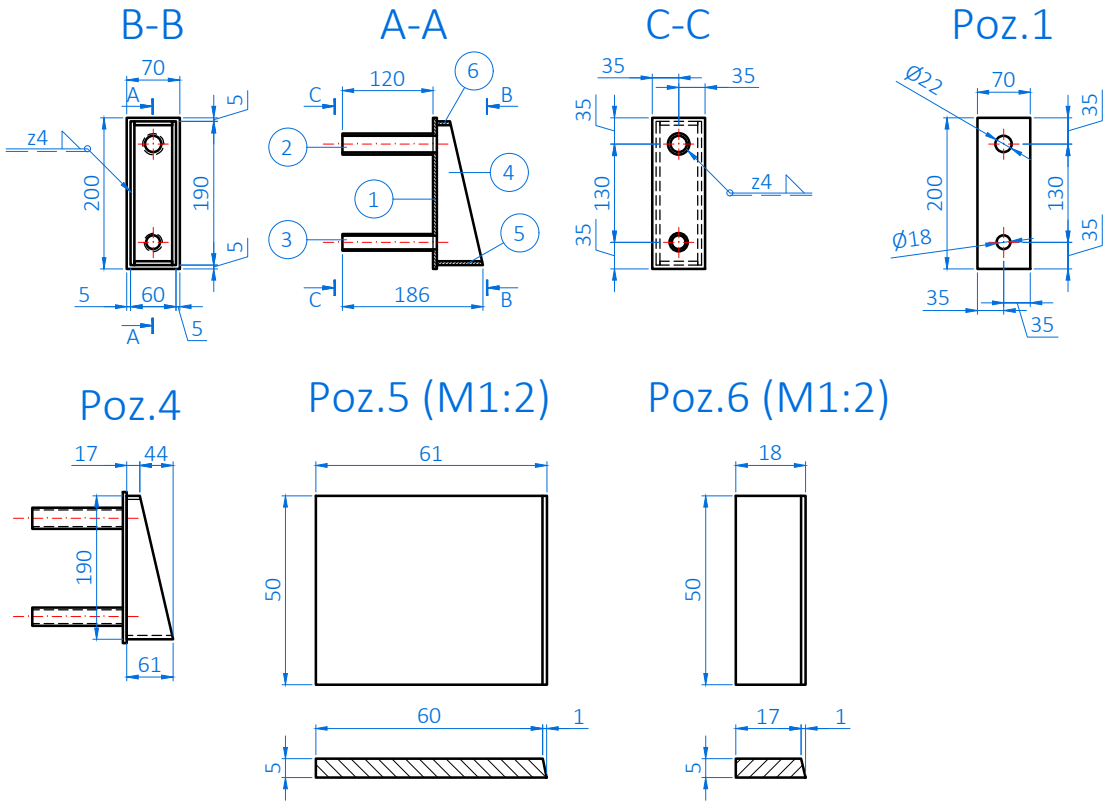
1

2

3

A4

F



## TĒRAUDA ELEMENTU SPECIFIKĀCIJA 1 IELIEKAMAJAI DETAĻAI

Poz.	Šķērsgriezums, mm.	Skaitis, gab.	Garums, mm	Garums kopā, m	Masa, kg			Piezīmes
					1 m	1 poz.	Kopā	
1	Loksne S235JR 70x5	2	200	0,40	2,750	0,550	1,100	
2	Caurule S235JR Ø22	1	120	0,12	1,410	1,850	1,850	t=3 mm
3	Caurule S235JR Ø18	1	120	0,12	0,960	0,115	0,115	t=2,5 mm
4	Loksne S235JR 61x5	1	190	0,19	2,394	0,455	0,455	
5	Loksne S235JR 50x5	1	61	0,06	1,963	0,120	0,120	
6	Loksne S235JR 50x5	1	18	0,02	1,963	0,035	0,035	
						KOPĀ:	3,7	

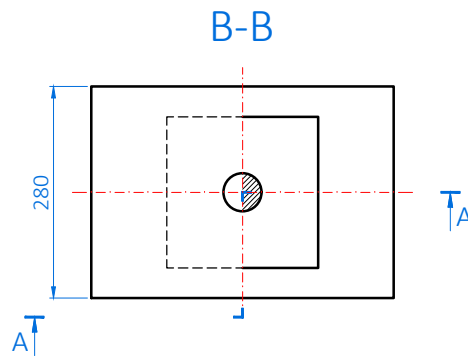
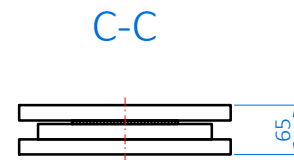
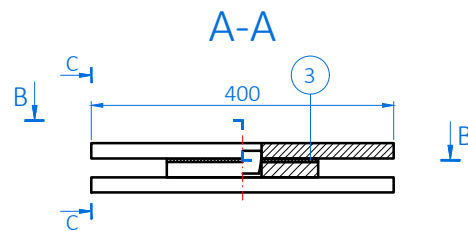
### Piezīmes:

- Izmeri doti milimetros.
- Prasības materiāliem skatīt rasējumā BK.00 un Specifikācijās.

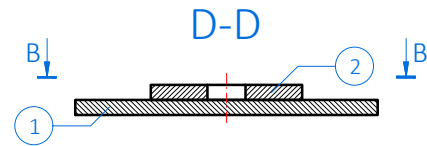
Būvprojekta izstrādātājs <b>SKEPAST &amp; PUHKIM</b> SIA "Skepast & Puhkim", Kalna iela 17-1, Rīga, LV-1003 +371 26605599   info@skpk.lv   www.skpk.lv būvkomersanta reģ. Nr.17122				Pasūtītājs <b>VAS "LATVIJAS DZELZCEĻŠ"</b> VAS "Latvijas dzelzceļš", Gogola iela 3, Rīga, LV-1547 +371 67234508   info@ldz.lv   www.ldz.lv Reģ. Nr.40003032065				Pasūtījums / līgums <b>L-427/2023</b>			
Amats	V. Uzvārds	Paraksts	Datums	Būvprojekta nosaukums <b>Dzelzsbetona tilta 44+613.km atjaunošana iecirknī Rīga (pas.st.) - Lugaži - VR laiduma konstrukcijas, balstīklu pamatnes bloku, atbalsta bloku, kordonu bloku nomaiņa</b>				Stadija		<b>BP</b>	
Būvproj. vad.	M. Mardin		31.07.2023					Marka un numurs		<b>BK-05</b>	
Izstrādāja	S. Grīnbergs		31.07.2023					Lapa / lapas		<b>1/1</b>	
				Rasējuma nosaukums <b>Laiduma konstrukcija. Ieliekamā detaļa ID-2</b>				Mērogs		<b>1:10</b>	
								Lapas izmērs		<b>297x210</b>	
								Arhīva Nr.		<b>T23/01</b>	

## TĒRAUDA ELEMENTU SPECIFIKĀCIJA 1 BALSTĪKLAI

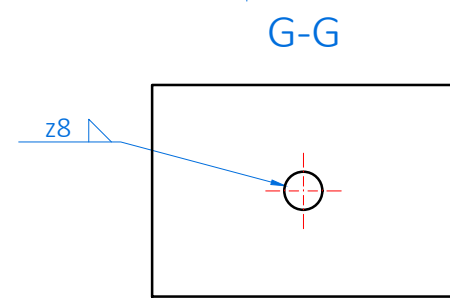
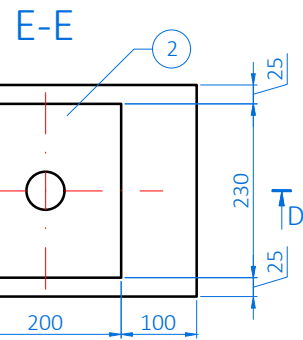
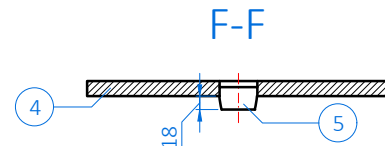
Poz.	Šķērsriezums, mm.	Skaitis, gab.	Garums, mm	Garums kopā, m	Masa, kg			Piezīmes
					1 m	1 poz.	Kopā	
1	Loksne S355J2 280x20	1	400	400	43,960	17,584	17,6	
2	Loksne S355J2 200x8	1	230	230	31,400	7,222	7,2	
3	Loksne S355J2 200x5	1	200	200	7,850	1,570	1,6	
4	Loksne S355J2 280x20	1	400	400	43,960	17,584	17,6	
5	Stienis S355J2 Ø50	1	30	30	15,400	0,462	0,5	
KOPĀ:							44,4	



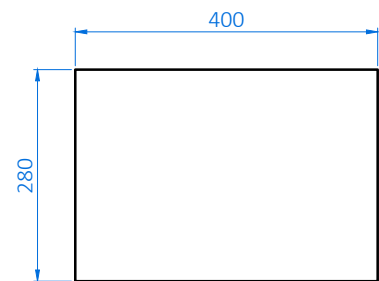
### Apakšējais balansieris



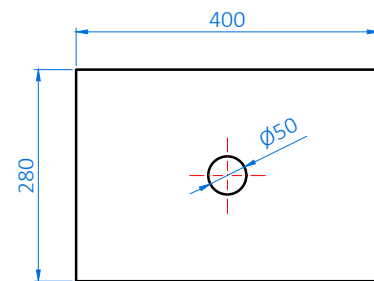
### Augšējais balansieris



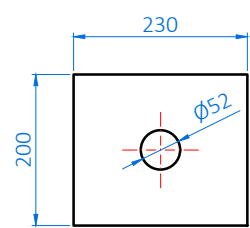
### Poz.1



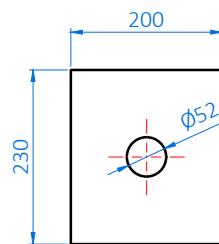
### Poz.4



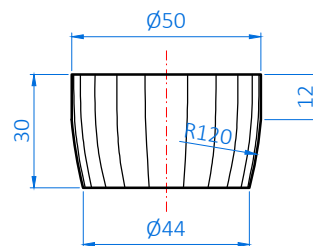
### Poz.2



### Poz.3



### Poz.5 (M1:2)



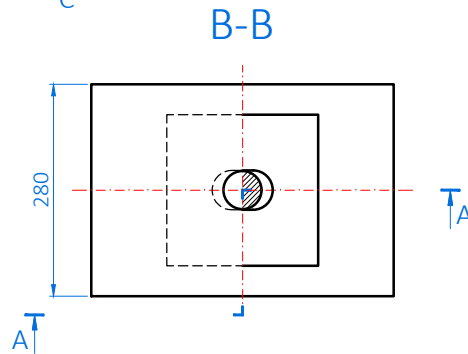
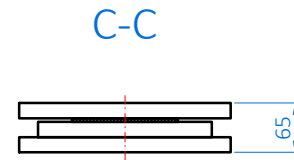
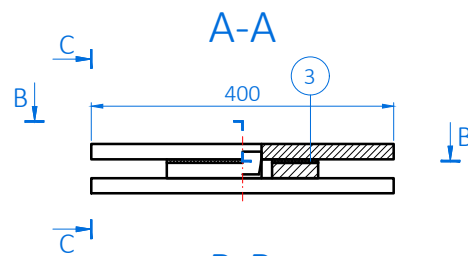
### Piezīmes:

- Izmeri doti milimetros.
- Lokšņu materiāls izvēlēts atbilstoši LVS EN 10025 prasībām.
- Metināšana veicama saskaņā ar LVS EN ISO 3834-1 prasībām.
- Visām slīdošajām virsmām jābūt gludi pulētām.
- Prasības materiāliem skatīt rasējumā BK.00 un Specifikācijās.

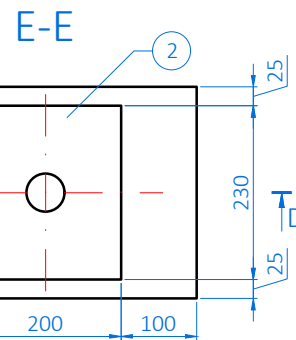
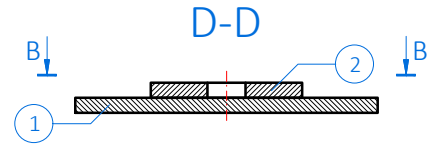
Būvprojekta izstrādātājs <b>SKEPAST &amp; PUHKIM</b> SIA "Skepast & Puhkim", Kalna iela 17-1, Rīga, LV-1003 +371 26605599   info@skpk.lv   www.skpk.lv būvkomersanta reģ. Nr.17122				Pasūtītājs <b>VAS "LATVIJAS DZELZCEĻŠ"</b> VAS "Latvijas dzelzceļš", Gogoļa iela 3, Rīga, LV-1547 +371 67234508   info@ldz.lv   www.ldz.lv Reģ. Nr.40003032065			Pasūtījums / līgums <b>L-427/2023</b>	
Amats	V. Uzvārds	Paraksts	Datums	Būvprojekta nosaukums <b>Dzelzbetona tilta 44+613.km atjaunošana iecirknī Rīga (pas.st.) - Lugaži - VR laiduma konstrukcijas, balstīklu pamatnes bloku, atbalsta bloku, kordonu bloku nomaiņa</b>			Stadija	<b>BP</b>
Būvproj. vad.	M. Mardin		31.07.2023				Marka un numurs	<b>BK-06</b>
Izstrādāja	S. Grīnbergs		31.07.2023	Rasējuma nosaukums <b>Balstīklas. Nekustīgā balstīkla</b>			Lapa / lapas	<b>1/1</b>
							Mērogs	<b>1:10</b>
						Lapas izmērs	<b>297x420</b>	
						Arhīva Nr.	<b>T23/01</b>	

# TĒRAUDA ELEMENTU SPECIFIKĀCIJA 1 BALSTĪKLAI

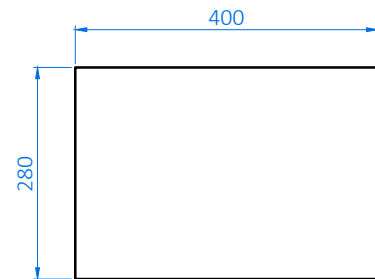
Poz.	Šķērsgriezums, mm.	Skaitis, gab.	Garums, mm	Garums kopā, m	Masa, kg			Piezīmes
					1 m	1 poz.	Kopā	
1	Loksne S355J2 280×20	1	400	400	43,960	17,584	17,6	
2	Loksne S355J2 200×8	1	230	230	31,400	7,222	7,2	
3	Loksne S355J2 200×5	1	200	200	7,850	1,570	1,6	
4	Loksne S355J2 280×20	1	400	400	43,960	17,584	17,6	
5	Stienis S355J2 Ø50	1	30	30	15,400	0,462	0,5	
KOPĀ:							44,4	



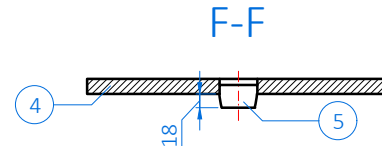
## Apakšējais balansieris



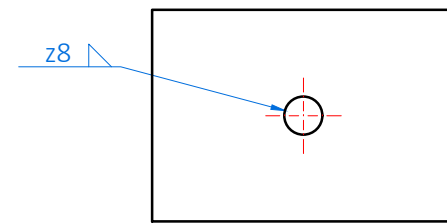
## Poz.1



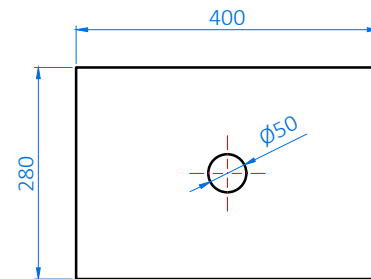
## Augšējais balansieris



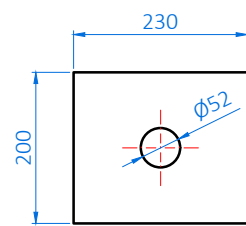
## G-G



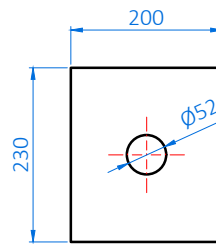
## Poz.4



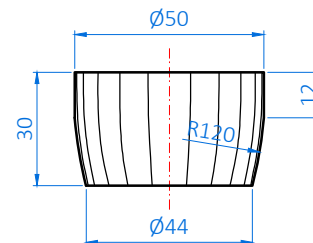
## Poz.2



## Poz.3



## Poz.5 (M1:2)

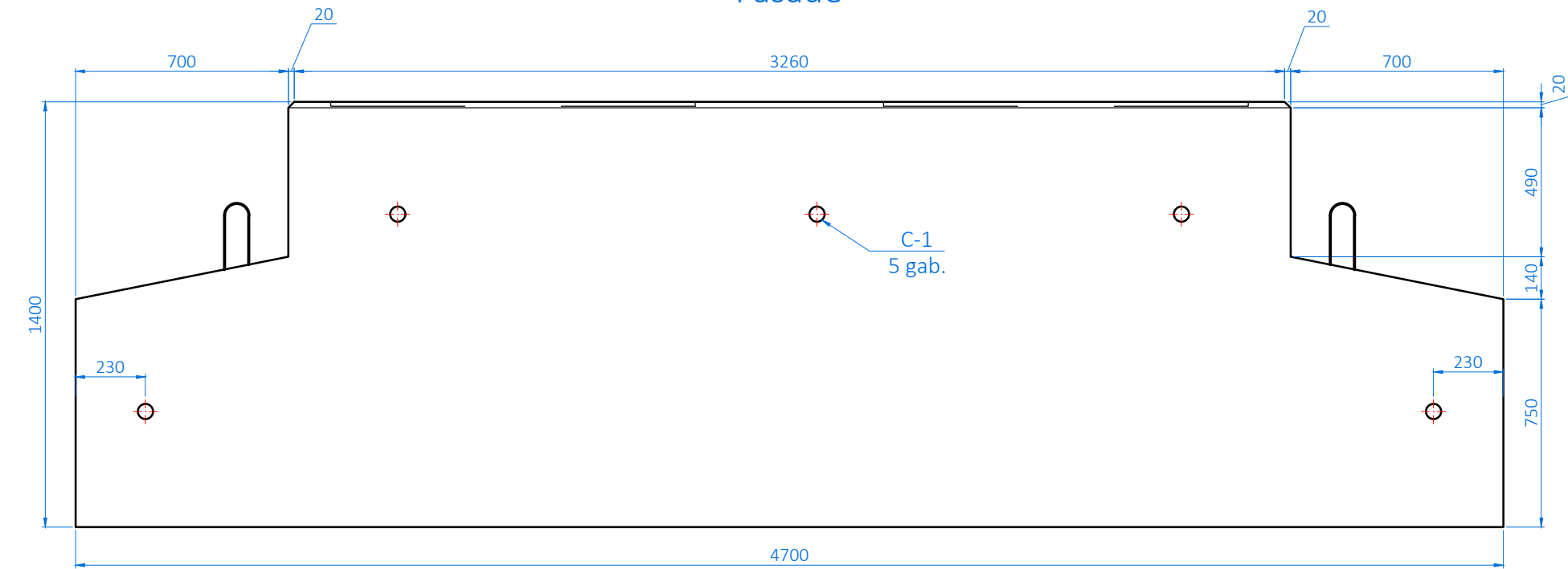


## Piezīmes:

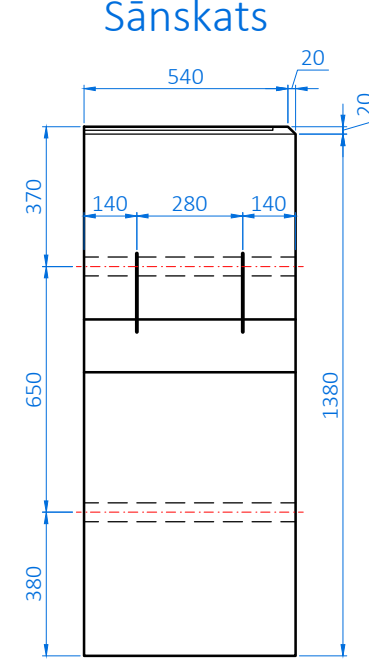
1. Izмери doti milimetros.
2. Lokšņu materiāls izvēlēts atbilstoši LVS EN 10025 prasībām.
3. Metināšana veicama saskaņā ar LVS EN ISO 3834-1 prasībām.
4. Visām slīdošajām virsmām jābūt gludi pulētām.
5. Prasības materiāliem skatīt rasējumā BK.00 un Specifikācijās.

Būvprojekta izstrādātājs <b>SKEPAST &amp; PUHKIM</b> SIA "Skepast & Puhkim", Kalna iela 17-1, Rīga, LV-1003 +371 26605599   info@skpk.lv   www.skpk.lv būvkomersanta reģ. Nr.17122				Pasūtītājs <b>VAS "LATVIJAS DZELZCEĻŠ"</b> VAS "Latvijas dzelzceļš", Gogoļa iela 3, Rīga, LV-1547 +371 67234508   info@ldz.lv   www.ldz.lv Reģ. Nr.40003032065				Pasūtījums / līgums <b>L-427/2023</b>	
Amats	V. Uzvārds	Paraksts	Datums	Būvprojekta nosaukums <b>Dzelzbetona tilta 44+613.km atjaunošana iecirknī Rīga (pas.st.) - Lugaži - VR laiduma konstrukcijas, balstīklu pamatnes bloku, atbalsta bloku, kordonu bloku nomaiņa</b>				Stadija	<b>BP</b>
Būvproj. vad.	M. Mardin		31.07.2023					Marka un numurs	<b>BK-07</b>
Izstrādāja	S. Grīnbergs		31.07.2023	Rasējuma nosaukums <b>Balstīklas. Kustīgā balstīkla</b>				Lapa / lapas	<b>1/1</b>
								Mērogs	<b>1:10</b>
				Lapas izmērs	<b>297×420</b>			Arhīva Nr.	<b>T23/01</b>

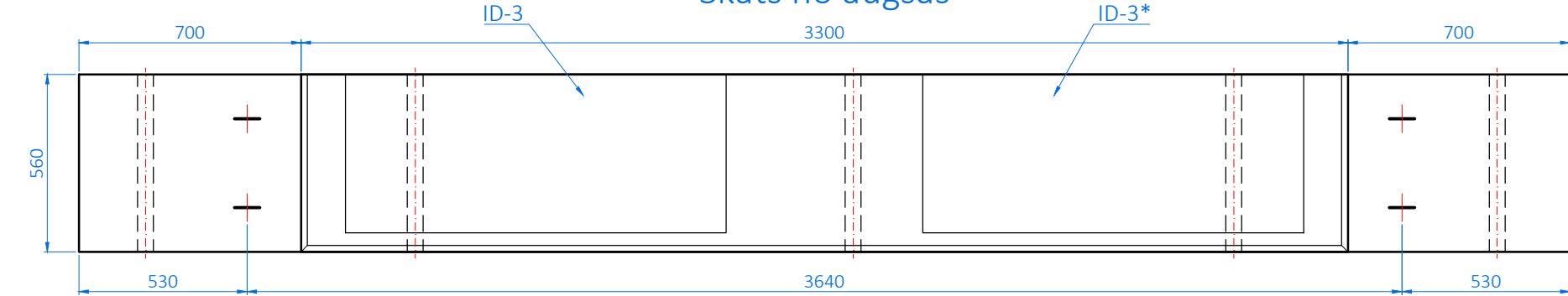
### Fasāde



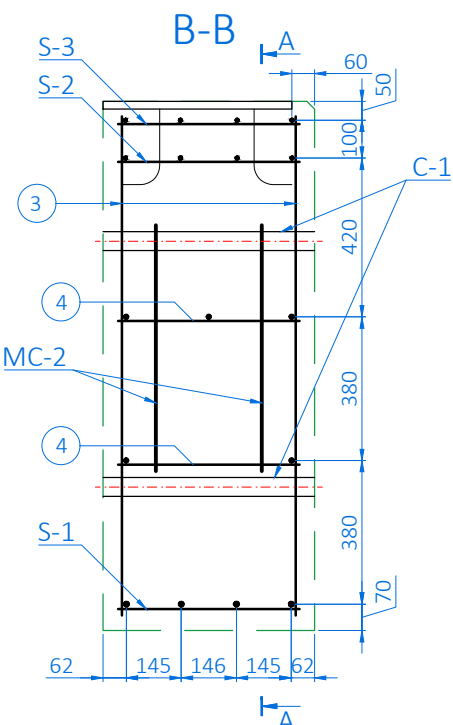
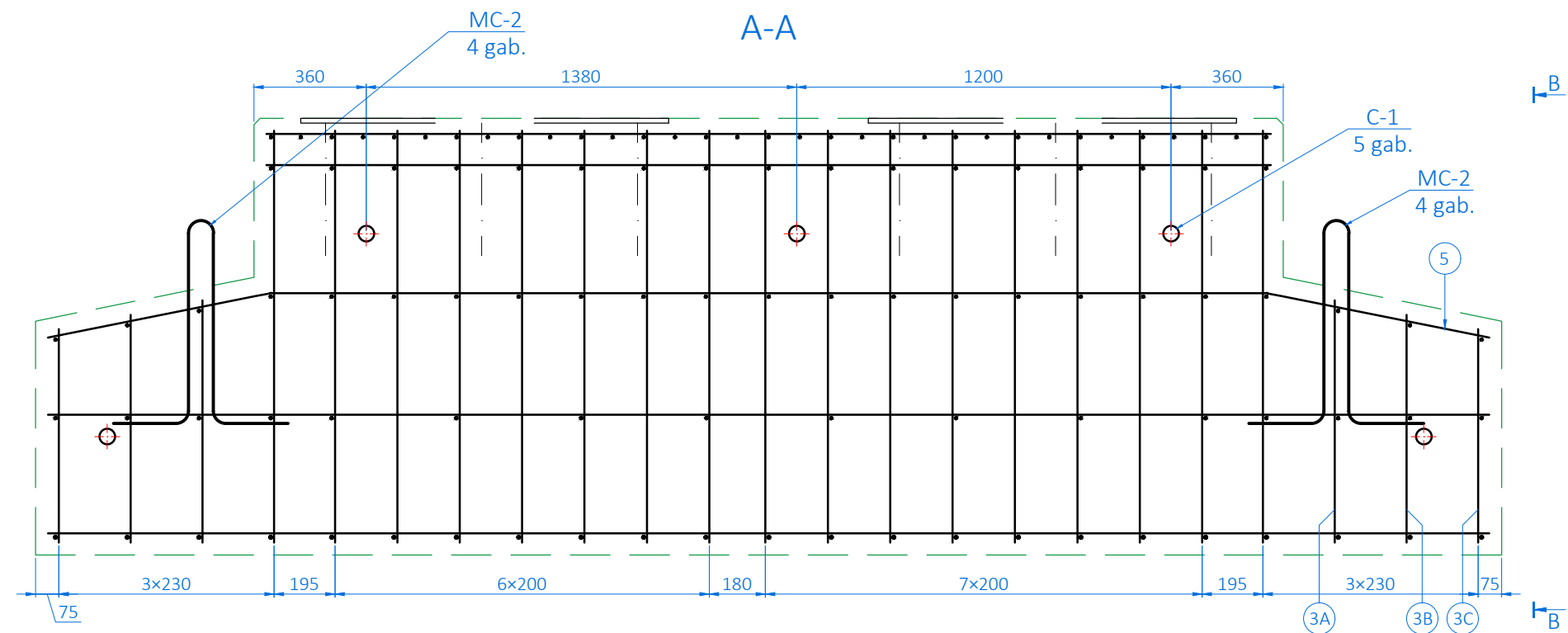
### Sānskat



### Skats no augšas



### A-A

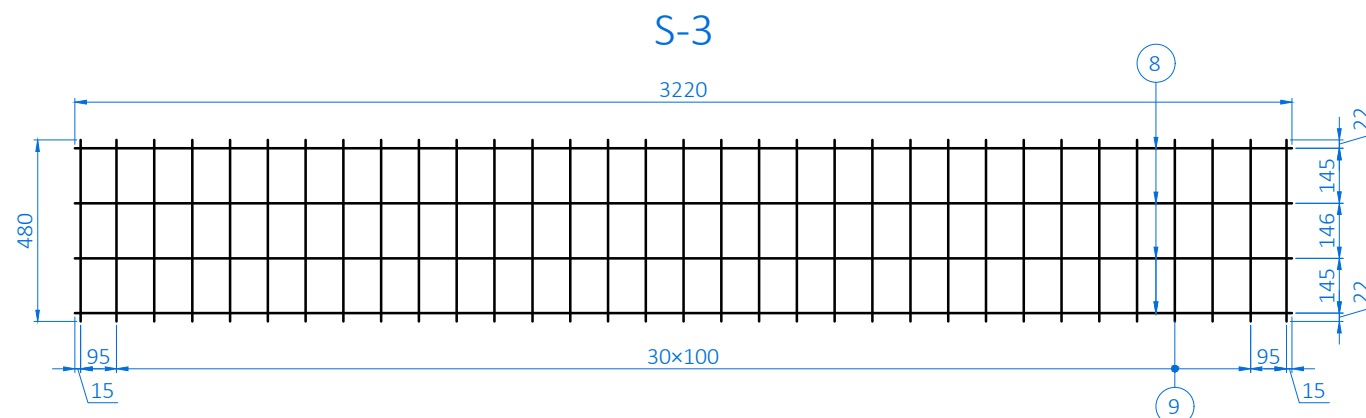


### TĒRAUDA ELEMENTU SPECIFIKĀCIJA 1 PB BLOKAM

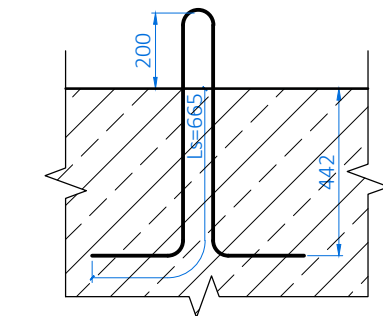
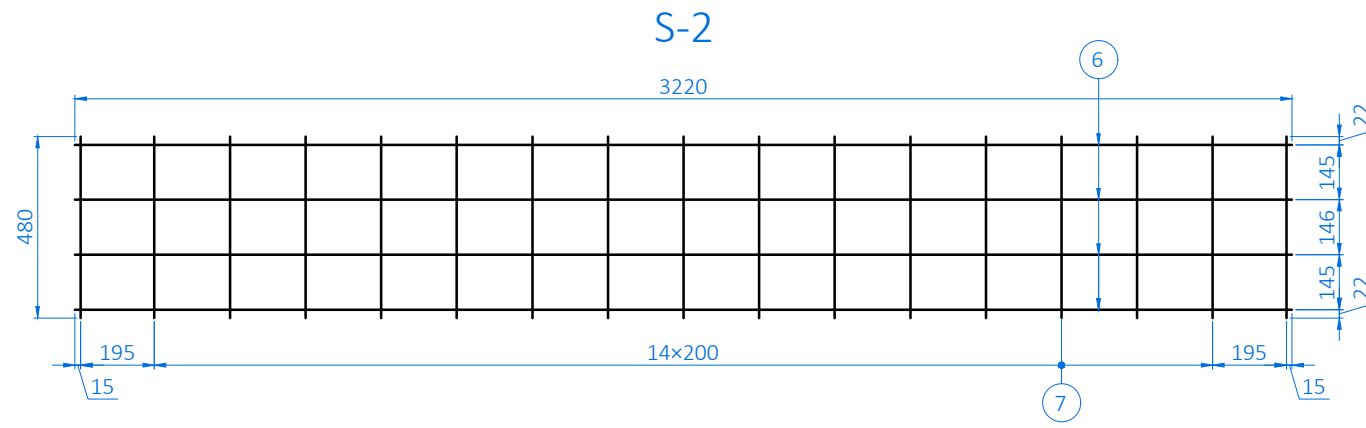
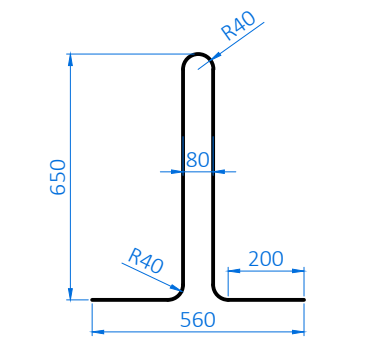
Poz.	Šķērsgriezums, mm.	Skaitis, gab.	Garums, mm	Garums kopā, m	Masa, kg			Piezīmes
					1 m	1 poz.	Kopā	
C-1	S235JR Ø60	5	560	2,80	4,24	2	11,9	t=3 mm
							KOPĀ:	11,9

### STIEGROJUMA SPECIFIKĀCIJA 1 PB BLOKAM

Marka	Poz.	Ø, mm	Skaitis, gab.	Garums		Masa		Piezīmes	
				1 stiegrai, mm	Kopā, m	1 m, kg	Kopā, kg		
S-1	1	14	4	4620	18,5	1,208	22,3		
	2	12	23	480	11,0	0,888	9,8		
	3	10	34	1320	44,9	0,616	27,6		
	3A	10	4	776	3,1	0,616	1,9		
	3B	10	4	730	2,9	0,616	1,8		
S-2	3C	10	4	684	2,7	0,616	1,7		
	4	10	39	480	18,7	0,616	11,5		
	5	12	3	4648	13,9	0,888	12,4		
S-3	6	10	4	3220	12,9	0,616	7,9		
	7	10	17	480	8,2	0,616	5,0		
MC-2	8	10	4	3220	12,9	0,616	7,9		
	9	10	33	480	15,8	0,616	9,8		
							Kopā:	131,0	
							Sienamā stieple 0,5%:	0,7	
							Pavisam KOPĀ:	131,7	
							t.sk.: Ø10	75,2	
							Ø12	22,2	
							Ø14	22,3	
							Ø16	11,3	



### MC-2



### MATERIĀLU APJOMS 1 PB BLOKAM

Nr.p.k.	Nosaukums	Mērv.	Apjoms	Piezīmes
1	Betons C40/50 (t.sk. aizsargkārtā)	m³	3,23	8,1 t
2	Stiegrojums B500B	kg	133,0	
3	Konstrukciju tērauds, t.sk. ID	kg	34,2	
4	Veidņi	m²	16,4	
5	Hidroizolācija	m²	-	
6	Virsmas pārklājums	m²	8,0	

### Piezīmes:

- Izmeri doti milimetros.
- Minimālais betona aizsargkārtas biežums ir 40 mm.
- Stiegrojuma locījumu rādīsi doti pa stiegru asi.
- Montāžas cilpām atļauts izmantot gludos stieņus, nodrošinot atbilstošu nestspēju.
- Ieliekamās detaļa ID-3\* ir simetriska ID-3. ID-3 skatīt rasējumā BK-09.
- Prasības materiāliem skatīt rasējumā BK.00 un Specifikācijās.

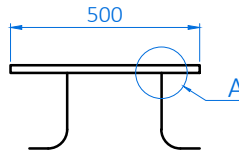
Būvprojekta izstrādātājs: <b>SKEPAST &amp; PUHKIM</b> SIA "Skepast & Puhkim", Kalna iela 17-1, Rīga, LV-1003 +371 26605599   info@skpk.lv   www.skpk.lv būvkomersanta reģ. Nr.17122				Pasūtītājs: <b>VAS "LATVIJAS DZELZCEĻŠ"</b> VAS "Latvijas dzelzceļš", Gogoļa iela 3, Rīga, LV-1547 +371 67234508   info@ldz.lv   www.ldz.lv Reģ. Nr.40003032065		Pasūtījums / līgums <b>L-427/2023</b>	
Amats	V. Uzvārds	Paraksts	Datums	Būvprojekta nosaukums			
Būvproj. vad.	M. Mardin		31.07.2023	<b>Dzelzsbetona tilta 44+613.km atjaunošana iecirknī Rīga (pas.st.) - Lugaži - VR laiduma konstrukcijas, balsttīklu pamatnes bloku, atbalsta bloku, kordonu bloku nomaiņa</b>			
Izstrādāja	S. Grīnbergs		31.07.2023	Būvprojekta nosaukums <b>Bloks PB. Veidņi un stiegrojums</b>			
				Stadija		BP	
				Marka un numurs		BK-08	
				Lapa / lapas		1/1	
				Mērogs		1:20	
				Lapas izmērs		297x840	
				Arhīva Nr.		T23/01	

A

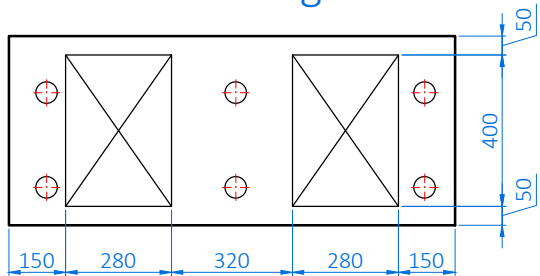
Pretskats



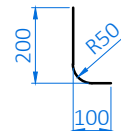
Sānskats



Skats no augšas

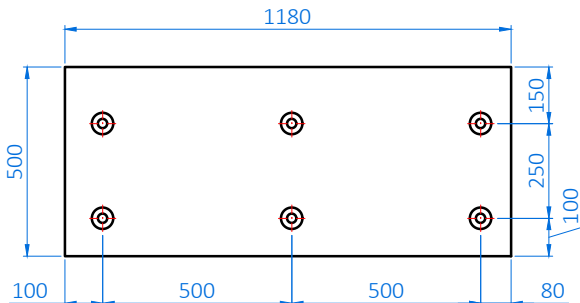


Poz.2

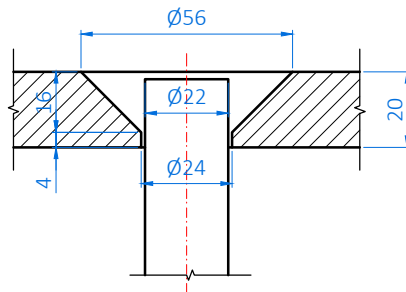


B

Poz.1



Mezgli A, (M1:2)



C

STIEGROJUMA SPECIFIKĀCIJA 1 ID-3

Marka	Poz.	Ø, mm	Skaitis, gab.	Garums		Masa		Piezīmes
				1 stiegrai, mm	Kopā, m	1 m, kg	Kopā, kg	
	2	12	4	279	1,1	0,888	1,0	
						Kopā:	1,0	

D


TĒRAUDA ELEMENTU SPECIFIKĀCIJA 1 ID-3

Poz.	Šķērsriezums, mm.	Skaitis, gab.	Garums, mm	Garums kopā, m	Masa, kg			Piezīmes
					1 m	1 poz.	Kopā	
1	Loksne S275J2 500×20	1	1180	1,18	18,840	22,231	22,231	
						KOPĀ:	22,2	

E

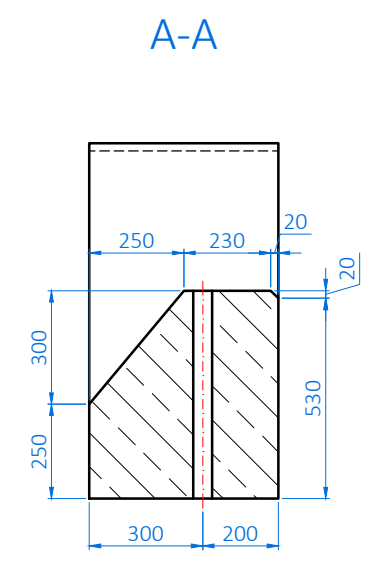
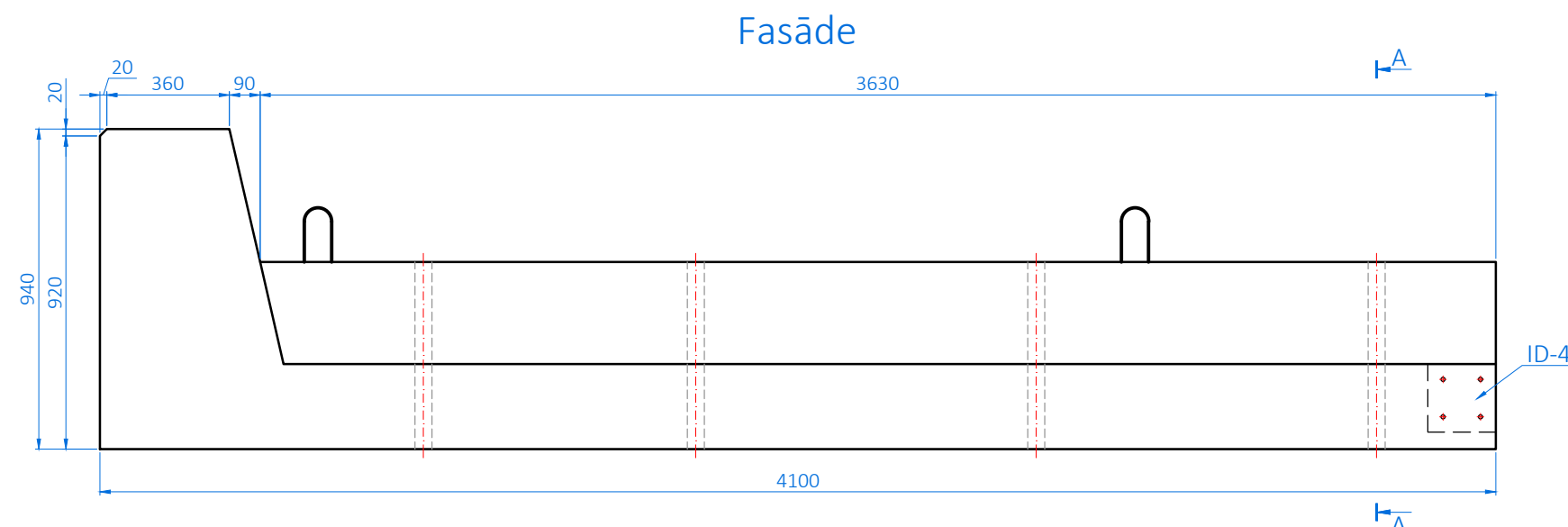
Piezīmes:

- Izmeri doti milimetros.
- Stiegrojuma locījumu rādiusi doti pa stiegru asi.
- Prasības materiāliem skatīt rasējumā BK.00 un Specifikācijās.

Būvprojekta izstrādātājs <b>SKEPAST &amp; PUHKIM</b> SIA "Skepast & Puhkim", Kalna iela 17-1, Rīga, LV-1003 +371 26605599   info@skpk.lv   www.skpk.lv būvkomersanta reģ. Nr.17122				Pasūtītājs  <b>VAS "LATVIJAS DZELZCEĻŠ"</b> VAS "Latvijas dzelzceļš", Gogoļa iela 3, Rīga, LV-1547 +371 67234508   info@ldz.lv   www.ldz.lv Reģ. Nr.40003032065				Pasūtījums / līgums <b>L-427/2023</b>			
Amats	V. Uzvārds	Paraksts	Datums	Būvprojekta nosaukums <b>Dzelzbetona tilta 44+613.km atjaunošana iecirknī Rīga (pas.st.) - Lugaži - VR laiduma konstrukcijas, balstīklu pamatnes bloku, atbalsta bloku, kordonu bloku nomaiņa</b>				Stadija	<b>BP</b>		
Būvproj. vad.	M. Mardīn		31.07.2023					Marka un numurs	<b>BK-09</b>		
Izstrādāja	S. Grīnbergs		31.07.2023					Lapa / lapas	<b>1/1</b>		
				Rasējuma nosaukums <b>Ieliekamā detaļa ID-3</b>				Mērogs	<b>1:20</b>		
								Lapas izmērs	<b>297×210</b>		
								Arhīva Nr.	<b>T23/01</b>		

F





### TĒRAUDA ELEMENTU SPECIFIKĀCIJA 1 AB BLOKAM

Poz.	Šķērsriezums, mm.	Skaits, gab.	Garums, mm	Garums kopā, m	Masa, kg			Piezīmes
					1 m	1 poz.	Kopā	
C-2	S235JR Ø60	4	550	2,20	4,24	2	9,3	t=3 mm
					KOPĀ:			9,3

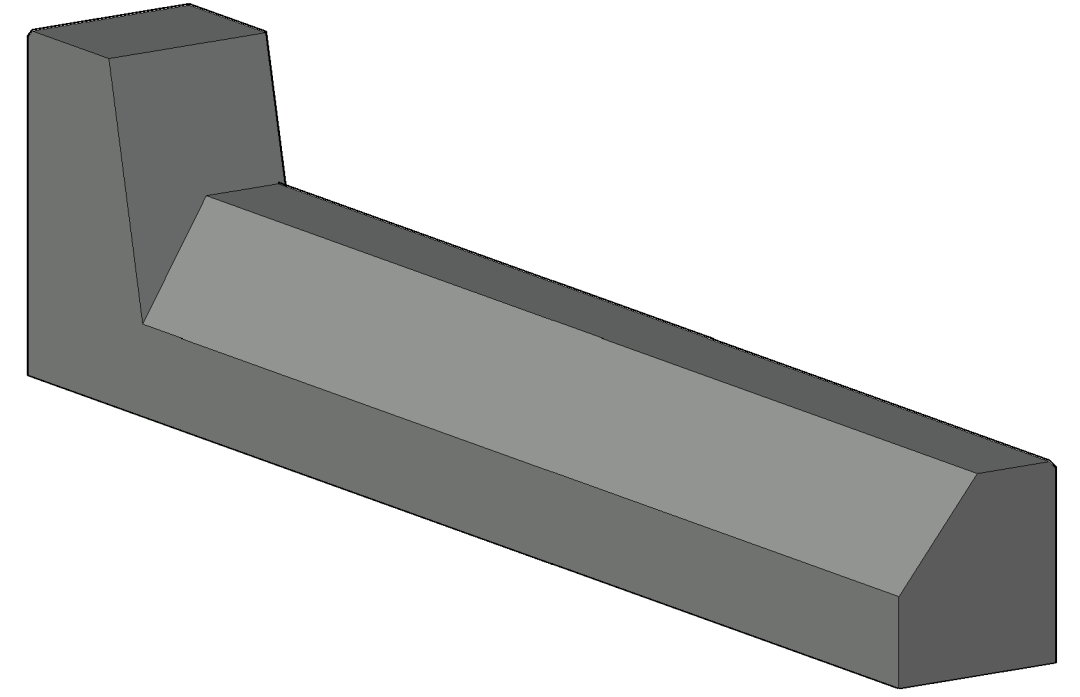
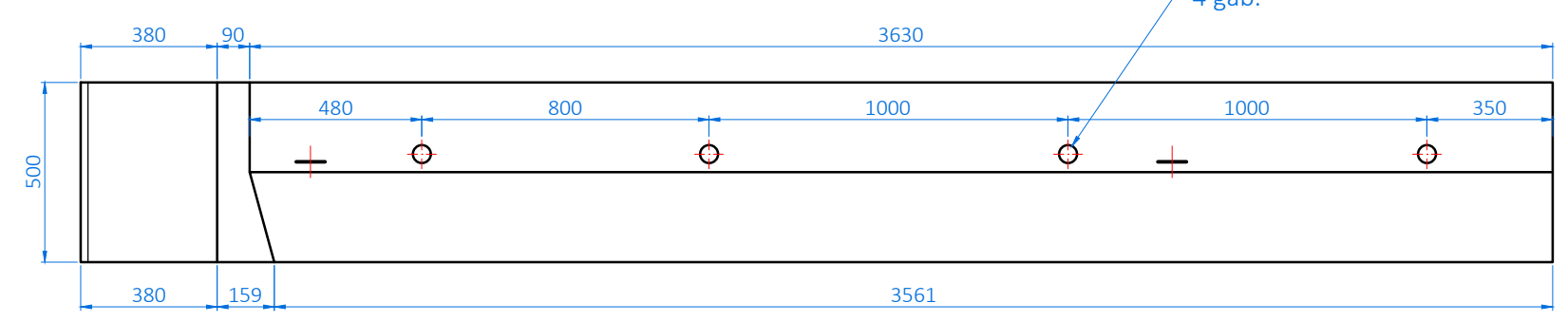
### STIEGROJUMA SPECIFIKĀCIJA 1 AB BLOKAM

Marka	Poz.	Ø, mm	Skaits, gab.	Garums		Masa		Piezīmes
				1 stiegrai, mm	Kopā, m	1 m, kg	Kopā, kg	
S-1	1	12	3	4020	12,1	0,888	10,7	
	2	10	18	420	7,6	0,616	4,7	
	3	12	18	1163	20,9	0,888	18,6	
	4	10	4	4020	16,1	0,616	9,9	
	5	10	2	3660	7,3	0,616	4,5	
	6	12	3	1980	5,9	0,888	5,3	
	7	10	12	420	5,0	0,616	3,1	
	8	10	1	398	0,4	0,616	0,2	
	9	10	2	360	0,7	0,616	0,4	
	10	10	4	420	1,7	0,616	1,0	
MC-3		14	2	1429	2,9	1,208	3,5	
						Kopā:	61,9	
						Sienamā stieple 0,5%:	0,3	
						Pavisam KOPĀ:	62,2	
						t.sk.: Ø10	23,9	
						Ø12	34,6	
						Ø14	3,5	

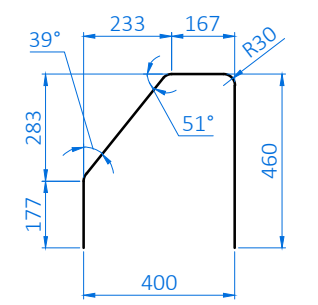
### MATERIĀLU APJOMS 1 AB BLOKAM

Nr.p.k.	Nosaukums	Mērv.	Apjoms	Piezīmes
1	Betons C40/50 (t.sk. aizsargkārtā)	m <sup>3</sup>	1,08	2,7 t
2	Stiegrojums B500B	kg	63,0	
3	Konstrukciju tērauds, t.sk. ID	kg	12,6	
4	Veidņi	m <sup>2</sup>	8,4	
5	Hidroizolācija	m <sup>2</sup>	3,1	
6	Virsmas pārklājums	m <sup>2</sup>	2,9	

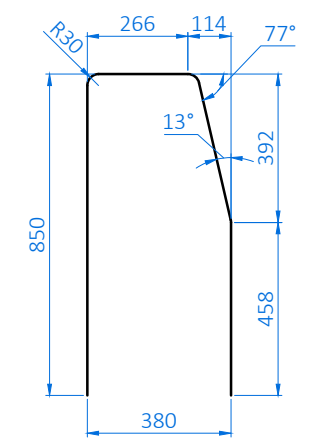
### Skats no augšas



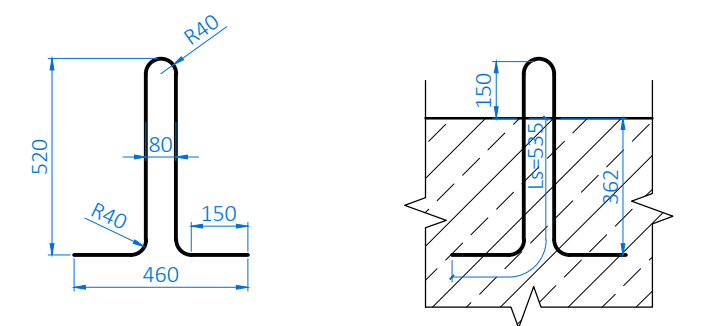
### Poz.3



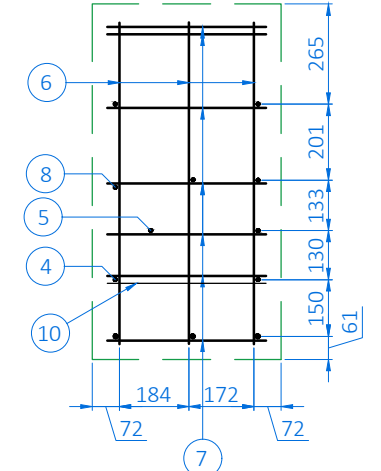
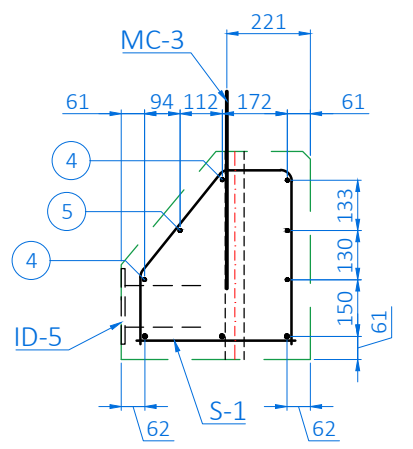
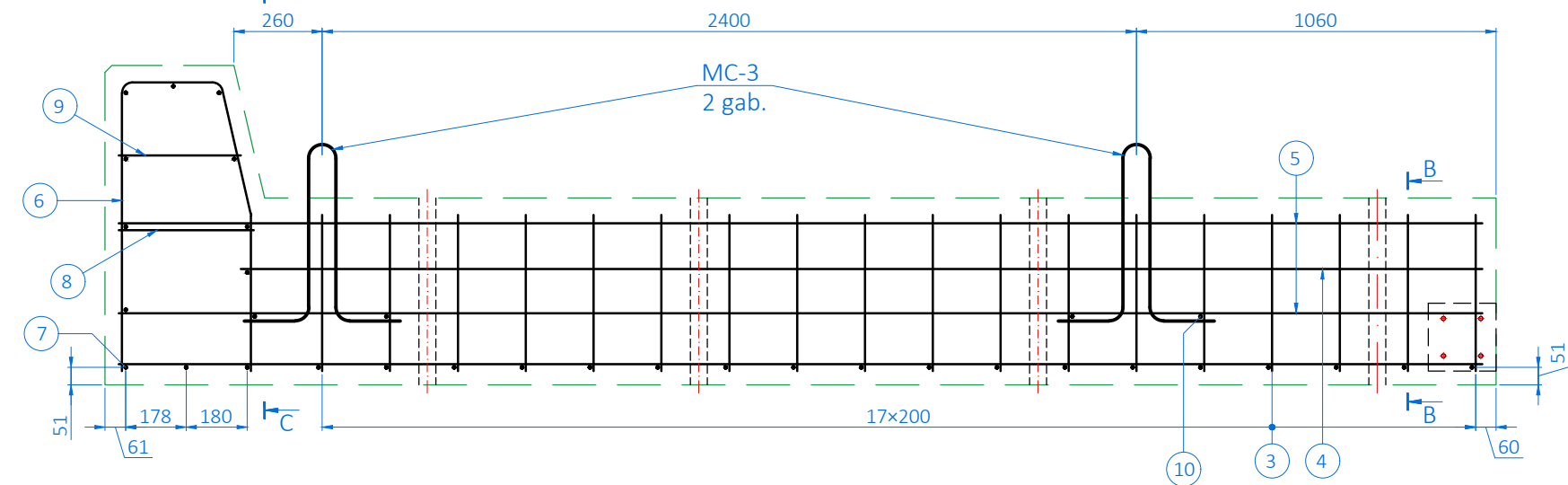
### Poz.6



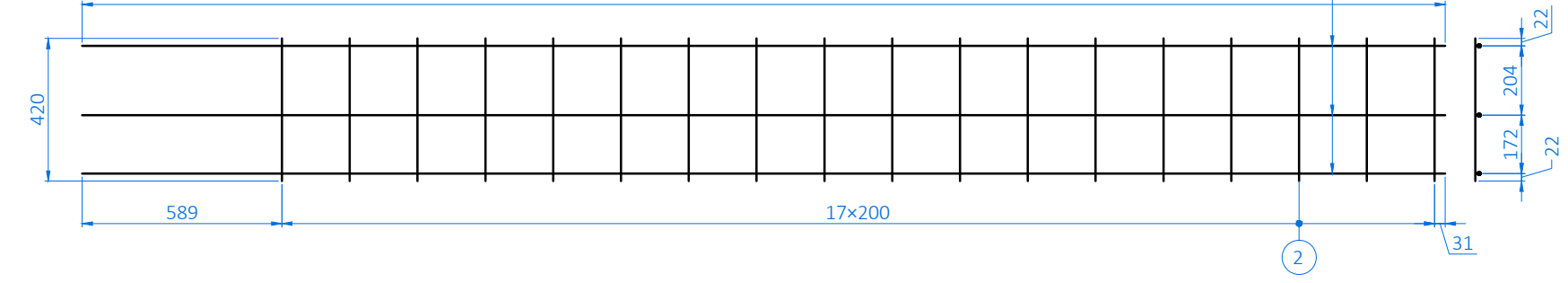
### MC-3



### B-B



### S-1

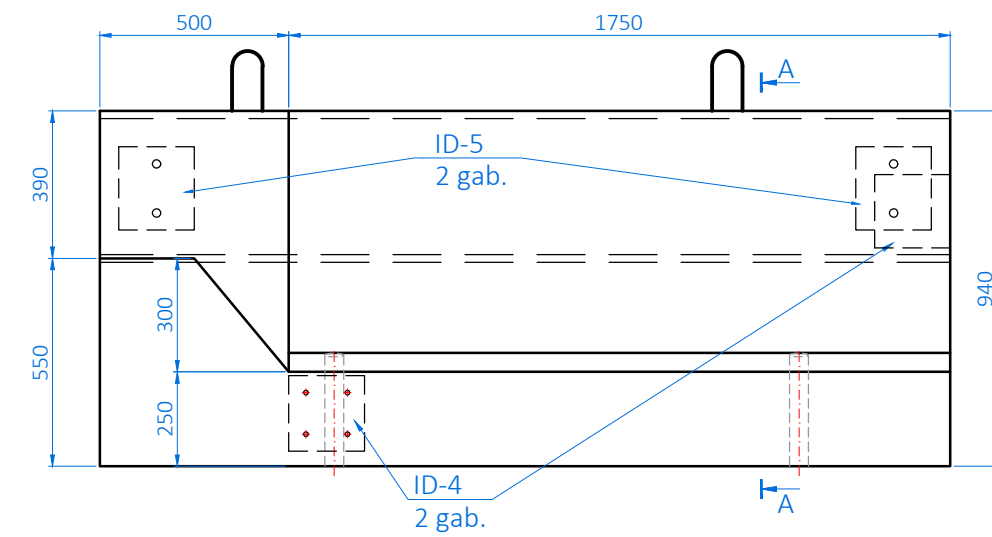


### Piezīmes:

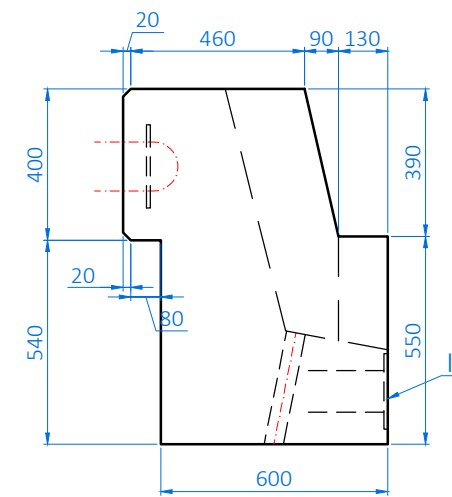
- Izmeri doti milimetros.
- Minimālais betona aizsargkārtas biezums ir 40 mm.
- Stiegrojuma locījumu rādīsi doti pa stiegru asi.
- Montāžas cilpām atļauts izmantot gludus stieņus, nodrošinot atbilstošu nestspēju.
- Ieliekamo detaļu ID-4 skatīt rasējumā BK-14.
- Prasības materiāliem skatīt rasējumā BK.00 un Specifikācijās.

Būvprojekta izstrādātājs: <b>SKEPAST &amp; PUHKIM</b> SIA "Skepast & Puhkim", Kalna iela 17-1, Rīga, LV-1003 +371 26605599   info@skpk.lv   www.skpk.lv būvkomersanta reģ. Nr.17122				Pasūtītājs: <b>VAS "LATVIJAS DZELZCEĻŠ"</b> VAS "Latvijas dzelzceļš", Gogoļa iela 3, Rīga, LV-1547 +371 67234508   info@ldz.lv   www.ldz.lv Reģ. Nr.40003032065		Pasūtījums / līgums <b>L-427/2023</b>	
Amats	V. Uzvārds	Paraksts	Datums	Būvprojekta nosaukums		Stadija	BP
Būvproj. vad.	M. Mardin		31.07.2023	Dzelzsbetona tilta 44+613.km atjaunošana iecirknī Rīga (pas.st.) - Lugaži - VR laiduma konstrukcijas, balstīklu pamatnes bloku, atbalsta bloku, kordonu bloku nomaiņa		Marka un numurs	BK-10
Izstrādāja	S. Grīnbergs		31.07.2023	Rasējuma nosaukums		Lapa / lapas	1/1
				Blokus AB. Veidņi un stiegrojums		Mērogs	1:20
						Lapas izmērs	297x840
						Arhīva Nr.	T23/01

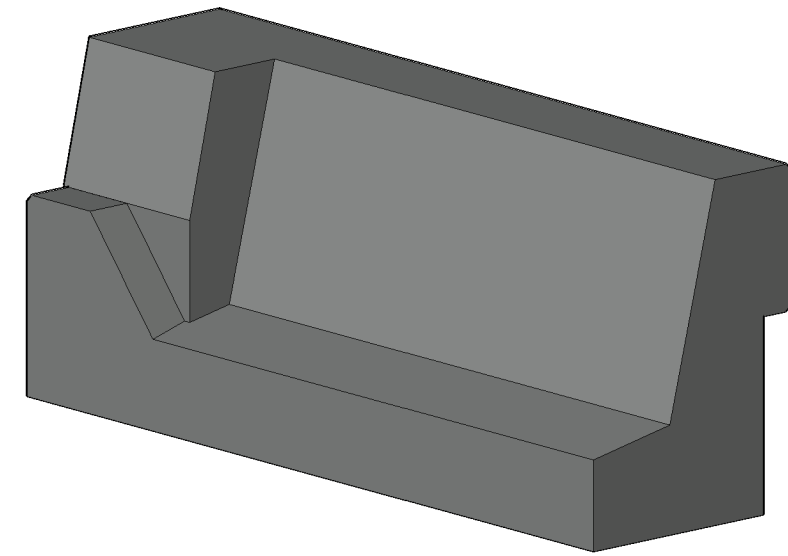
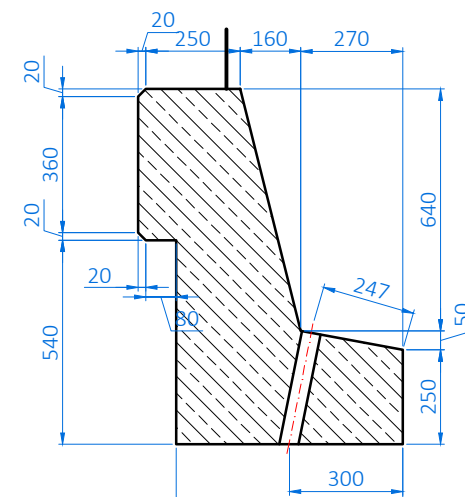
Skats no aizmugures



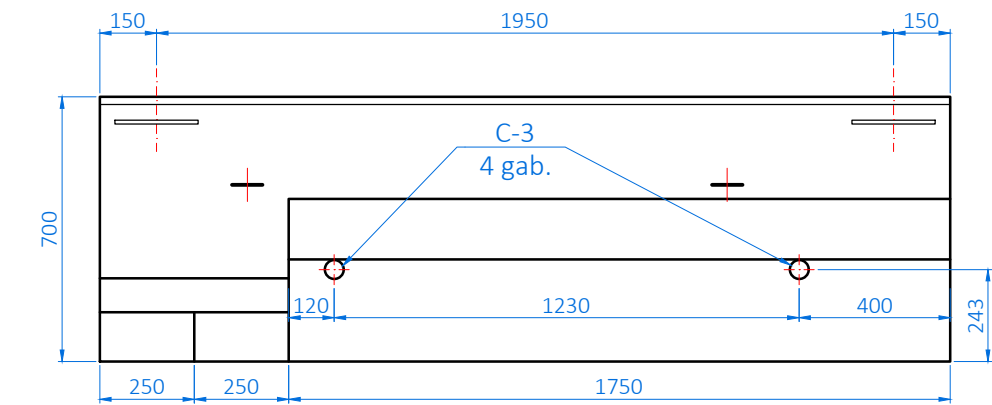
Skats no kreisās puses



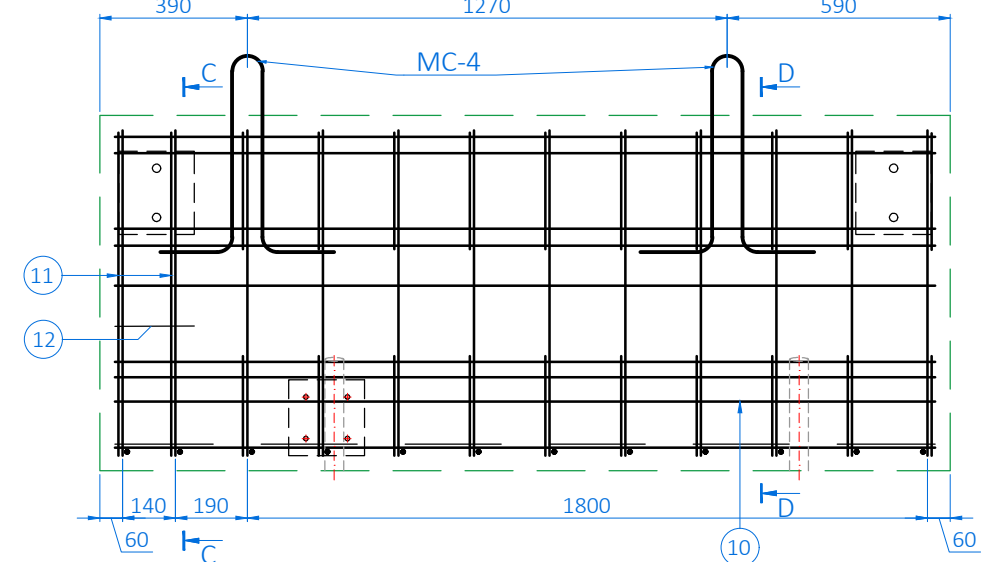
A-A



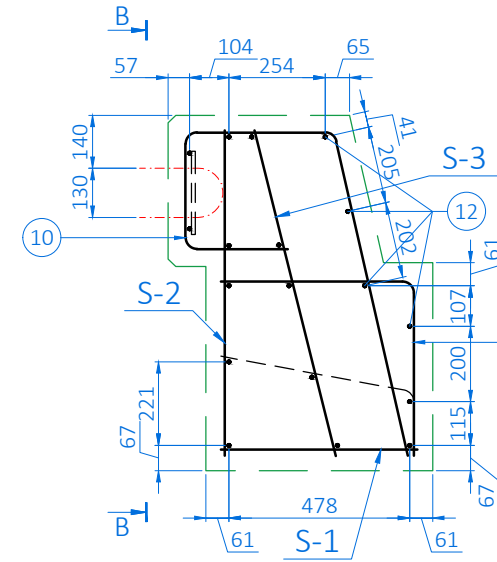
Skats no augšas



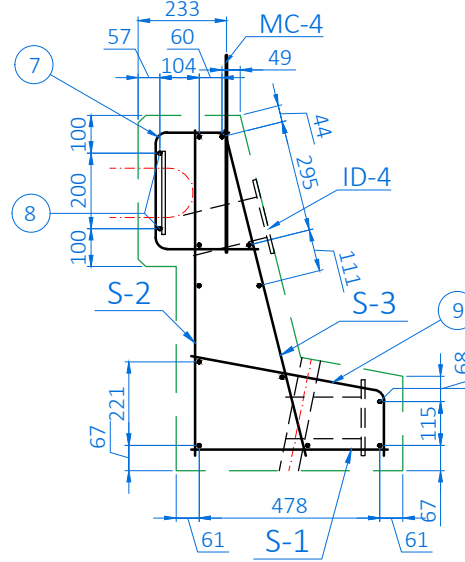
B-B



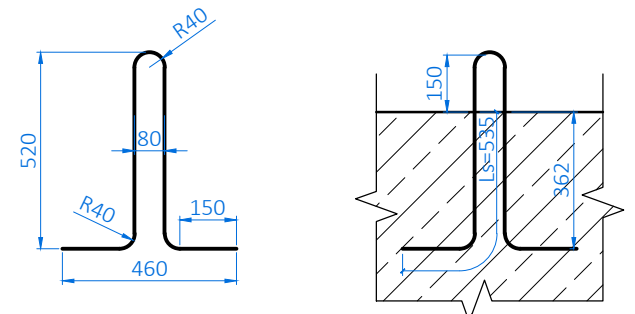
C-C



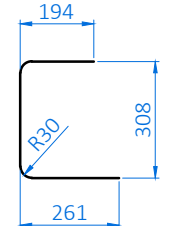
D-D



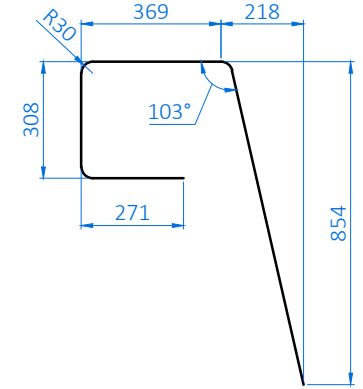
MC-4



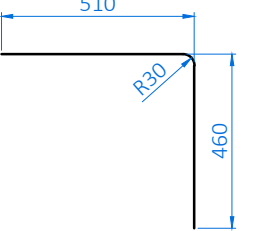
Poz.7



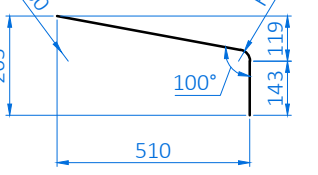
Poz.10



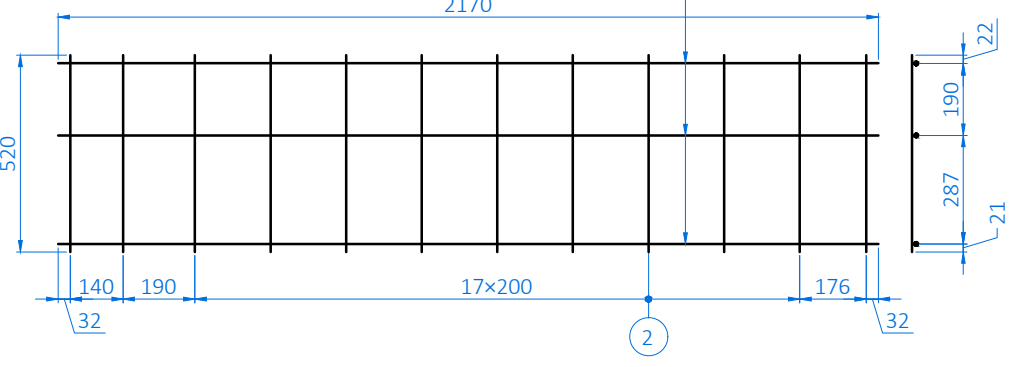
Poz.11



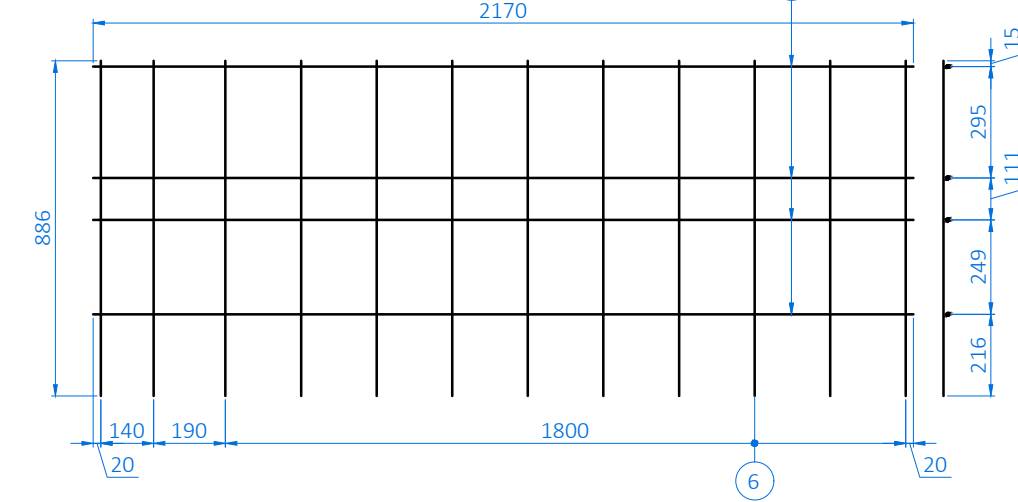
Poz.9



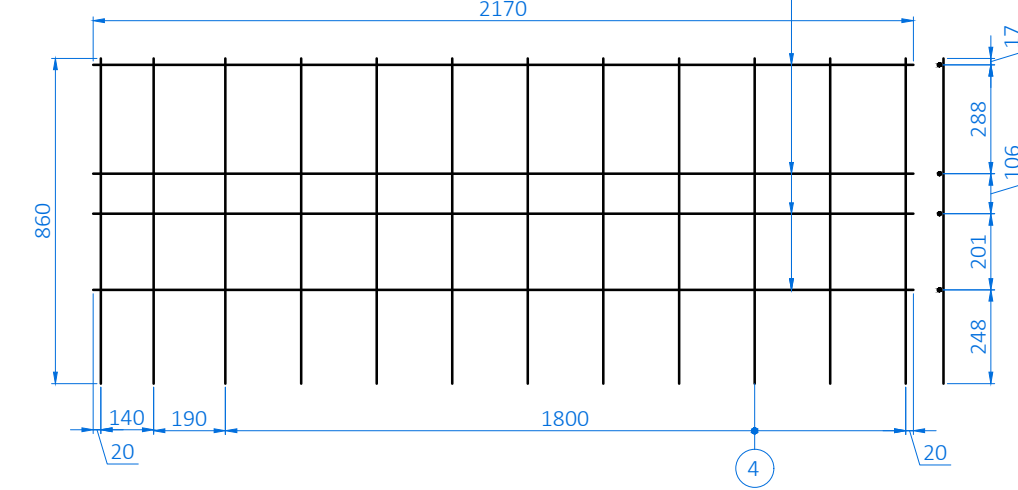
S-1



S-3



S-2



TĒRAUDA ELEMENTU SPECIFIKĀCIJA 1 AB BLOKAM

Poz.	Šķērsgriezums, mm.	Skaits, gab.	Garums, mm	Garums kopā, m	Masa, kg			Piezīmes
					1 m	1 poz.	Kopā	
C-3	S235JR Ø60	4	550	2,20	4,24	2	9,3	t=3 mm
							KOPĀ:	9,3

MATERIĀLU APJOMS 1 AB BLOKAM

Nr.p.k.	Nosaukums	Mērv.	Apjoms	Piezīmes
1	Betons C40/50 (t.sk. aizsargkārtā)	m³	0,92	2,3 t
2	Stiegrojums B500B	kg	63,3	
3	Konstrukciju tērauds, t.sk. ID	kg	19,8	
4	Veidņi	m²	7,3	
5	Hidroizolācija	m²	3,2	
6	Virsmas pārklājums	m²	2,9	

STIEGROJUMA SPECIFIKĀCIJA 1 AB BLOKAM

Marka	Poz.	Ø, mm	Skaits, gab.	Garums		Masa		Piezīmes
				1 stiegrai, mm	Kopā, m	1 m, kg	Kopā, kg	
S-1	1	12	3	2170	6,5	0,888	5,8	
	2	10	12	520	6,2	0,616	3,8	
S-2	3	10	4	2170	8,7	0,616	5,3	
	4	12	12	860	10,3	0,888	9,2	
S-3	5	10	4	2170	8,7	0,616	5,3	
	6	12	12	886	10,6	0,888	9,4	
	7	10	12	737	8,8	0,616	5,4	
	8	10	3	2170	6,5	0,616	4,0	
	9	12	10	679	6,8	0,888	6,0	
	10	12	2	1815	3,6	0,888	3,2	
	11	12	2	957	1,9	0,888	1,7	
	12	10	4	210	0,8	0,616	0,5	
MC-4	14	2	1429	2,9	1,208		3,5	

Kopā:		63,3
Sienamā stieple 0,5%:		0,3
Pavisam KOPĀ:		63,6
t.sk.: Ø10		24,5
Ø12		35,3
Ø14		3,5

Piezīmes:

- Izmeri doti milimetros.
- Minimālais betona aizsargkārtas biežums ir 40 mm.
- Stiegrojuma locījumu rādīsi doti pa stiegru asi.
- Montāžas cilpām atļauts izmantot gludos stieņus, nodrošinot atbilstošu nestspēju.
- Ieliekamo detaļu ID-4 skatīt rasējumā BK-14, ID-5 skatīt rasējumā BK-15.
- Prasības materiāliem skatīt rasējumā BK.00 un Specifikācijās.

Būvprojekta izstrādātājs				Pasūtītājs		Pasūtījums / līgums	
<b>SKEPAST &amp; PUHKIM</b> SIA "Skepast & Puhkim", Kalna iela 17-1, Rīga, LV-1003 +371 26605599   info@skpk.lv   www.skpk.lv būvkomersanta reģ. Nr.17122				<b>VAS "LATVIJAS DZELZCEĻŠ"</b> VAS "Latvijas dzelzceļš", Gogoļa iela 3, Rīga, LV-1547 +371 67234508   info@ldz.lv   www.ldz.lv Reģ. Nr.40003032065		<b>L-427/2023</b>	
Amats	V. Uzvārds	Paraksts	Datums	Būvprojekta nosaukums		Stadija	BP
Būvproj. vad.	M. Mardin		31.07.2023	<b>Dzelzbetona tilta 44+613.km atjaunošana iecirknī Rīga (pas.st.) - Lugaži - VR laiduma konstrukcijas, balstīklu pamatnes bloku, atbalsta bloku, kordonu bloku nomaiņa</b>		Marka un numurs	<b>BK-11</b>
Izstrādāja	S. Grīnbergs		31.07.2023	Rasējuma nosaukums <b>Bloks KB. Veidņi un stiegrojums</b>		Lapa / lapas	<b>1/1</b>
						Mērogs	<b>1:20</b>
						Lapas izmērs	<b>297x840</b>
						Arhīva Nr.	<b>T23/01</b>

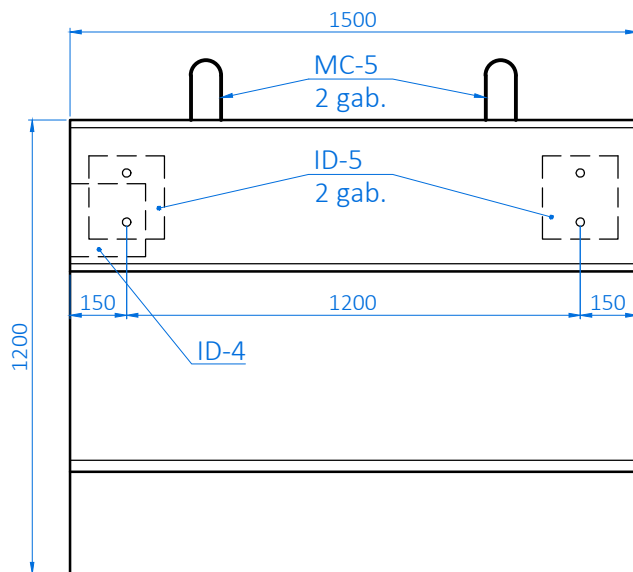
1

2

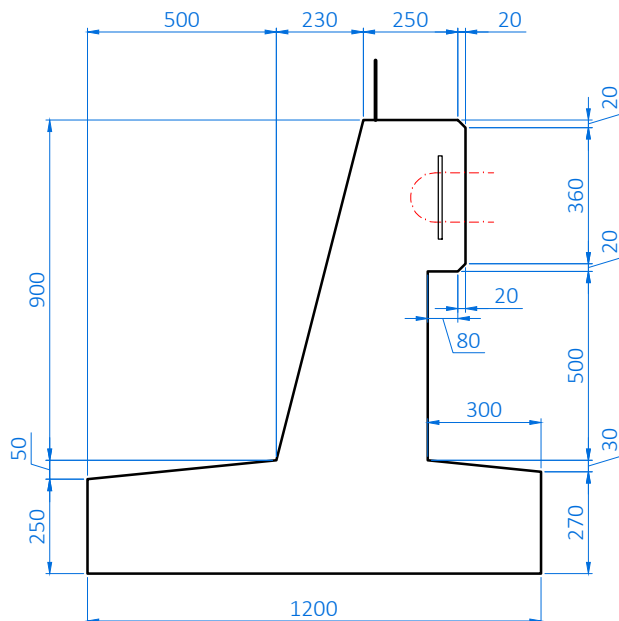
3

4

## Fasāde



## Sānskats



## MATERIĀLU APJOMS 1 BPB BLOKAM

Nr.p.k.	Nosaukums	Mērv.	Apjoms	Piezīmes
1	Betons C30/37 (t.sk. aizsargkārtā)	m <sup>3</sup>	0,96	2,4 t
2	Stiegrojums B500B	kg	75,0	
3	Konstrukciju tērauds, t.sk. ID	kg	26,0	
4	Veidņi	m <sup>2</sup>	8,0	
5	Hidroizolācija	m <sup>2</sup>	3,3	
6	Virsmas pārklājums	m <sup>2</sup>	2,0	

## Piezīmes:

- Izmeri doti milimetros.
- Stiegrojumu skatīt rasējumā BK-13.
- Ieliekamo detaļu ID-4 skatīt rasējumā BK-14, ID-5 skatīt rasējumā BK-15.
- Prasības materiāliem skatīt rasējumā BK.00 un Specifikācijās.

Būvprojekta izstrādātājs

SKEPAST &amp; PUHKIM

SIA "Skepast & Puhkim", Kalna iela 17-1, Rīga, LV-1003  
+371 26605599 | info@skpk.lv | www.skpk.lv  
būvkomersanta reģ. Nr.17122

Pasūtītājs



VAS "LATVIJAS DZELZCEĻŠ"

VAS "Latvijas dzelzceļš", Gogoļa iela 3, Rīga, LV-1547  
+371 67234508 | info@ldz.lv | www.ldz.lv  
Reģ. Nr.40003032065

Pasūtījums / līgums

L-427/2023

Amats

V. Uzvārds

Paraksts

Datums

Būvproj. vad.

M. Mardīn

31.07.2023

Izstrādāja

S. Grīnbergs

31.07.2023

Būvprojekta nosaukums

Dzelzsbetona tilta 44+613.km atjaunošana  
iecirknī Rīga (pas.st.) - Lugaži - VR  
laiduma konstrukcijas, balstīklu pamatnes bloku,  
atbalsta bloku, kordonu bloku nomaiņa

Rasējuma nosaukums

Bloks BPB. Veidņi un stiegrojums

Stadija

BP

Marka un  
numurs

BK-12

Lapa / lapas

1/1

Mērogs

1:20

Lapas izmērs

297×210

Arhīva Nr.

T23/01

1

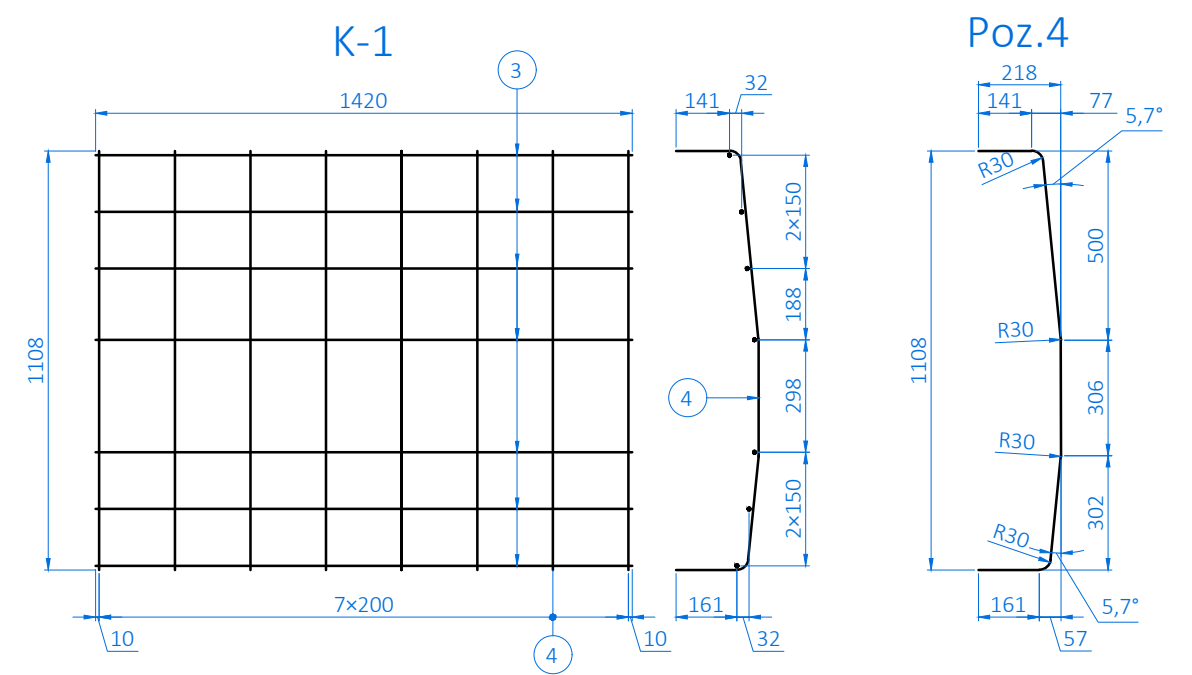
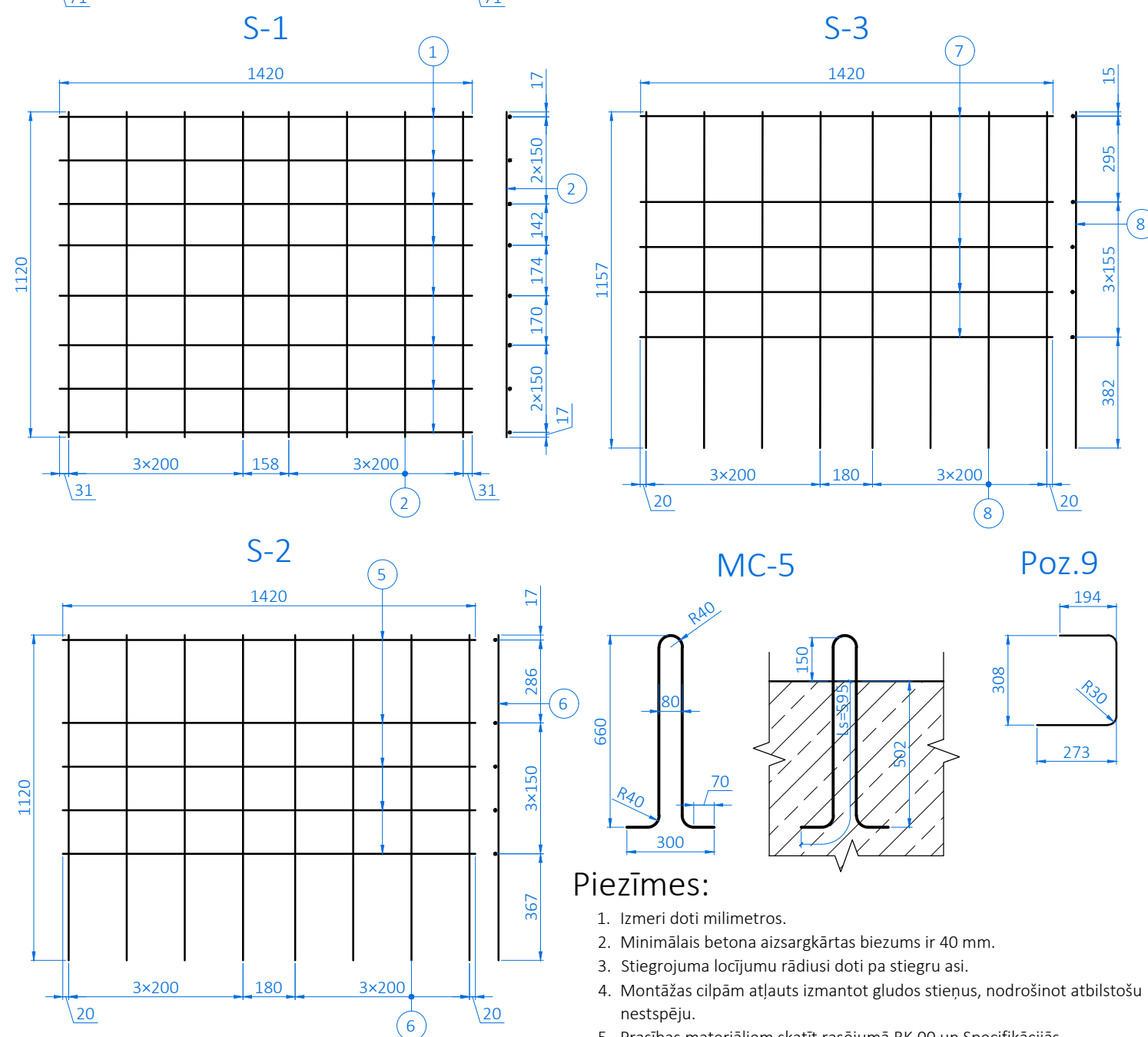
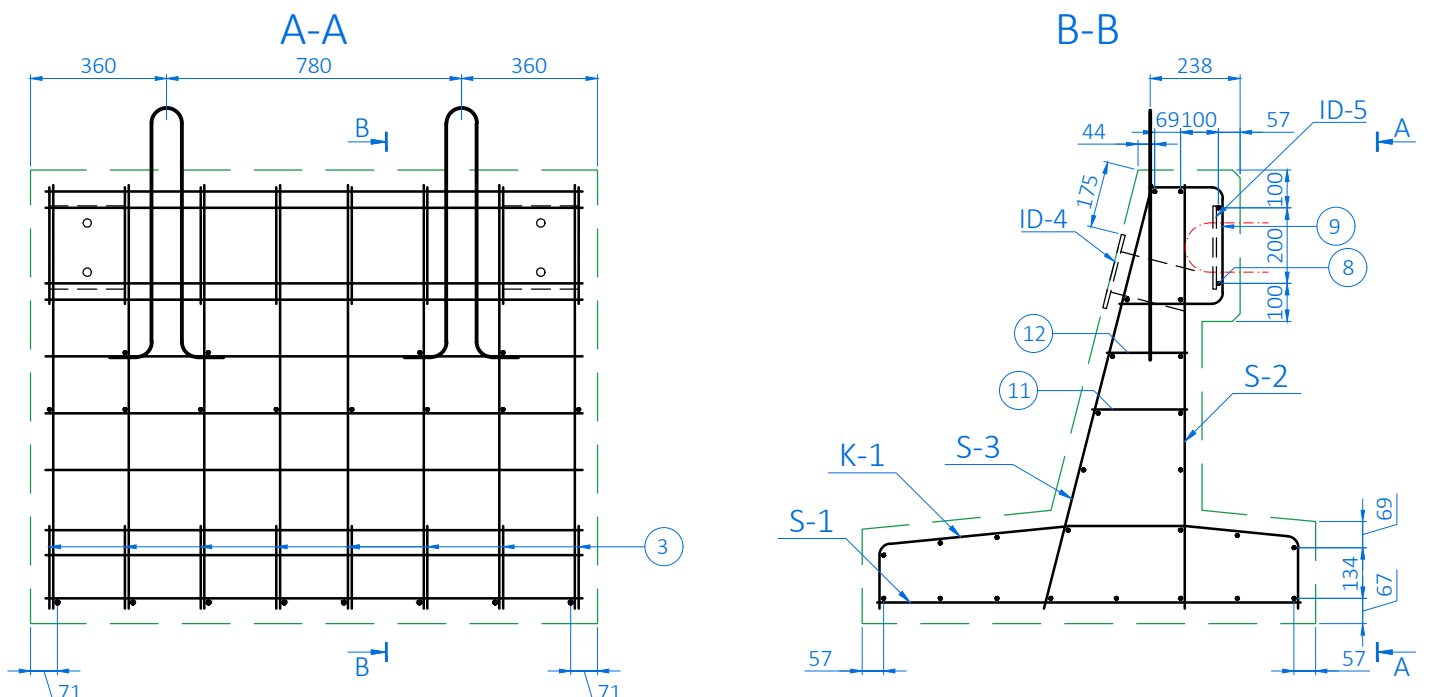
2

3

A4

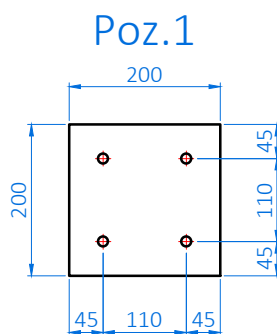
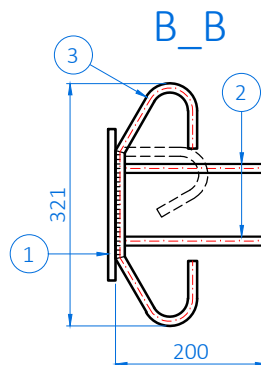
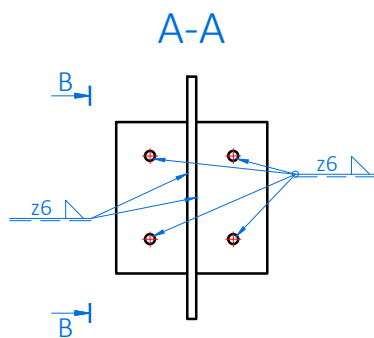
# STIEGROJUMA SPECIFIKĀCIJA 1 PB BLOKAM

Marka	Poz.	Ø, mm	Skaitis, gab.	Garums		Masa		Piezīmes
				1 stiegrai, mm	Kopā, m	1 m, kg	Kopā, kg	
S-1	1	12	8	1420	11,4	0,888	10,1	
	2	12	8	1120	9,0	0,888	8,0	
K-1	3	10	7	1420	9,9	0,616	6,1	
	4	12	8	1448	11,6	0,888	10,3	
S-2	5	10	5	1420	7,1	0,616	4,4	
	6	12	8	1120	9,0	0,888	8,0	
S-3	7	10	5	1420	7,1	0,616	4,4	
	8	12	8	1157	9,3	0,888	8,2	
	9	10	8	750	6,0	0,616	3,7	
	10	10	2	1420	2,8	0,616	1,7	
	11	10	8	250	2,0	0,616	1,2	
MC-5		14	2	1549	3,1	1,208	3,7	
Kopā:							70,3	
Sienamā stieple 0,5%:							0,4	
Pavisam KOPĀ:							70,7	
t.sk.: Ø10							22,1	
Ø12							44,5	
Ø14							3,7	

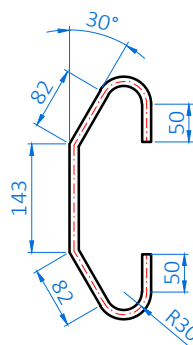


- Piezīmes:**
- Izmeri doti milimetros.
  - Minimālais betona aizsargkārtas biežums ir 40 mm.
  - Stiegrojuma locījumu rādiusi doti pa stiegru asi.
  - Montāžas cilpām atļauts izmantot gludus stieņus, nodrošinot atbilstošu nestspēju.
  - Prasības materiāliem skatīt rasējumā BK.00 un Specifikācijās.

Būvprojekta izstrādātājs <b>SKEPAST &amp; PUHKIM</b> SIA "Skepast & Puhkim", Kalna iela 17-1, Rīga, LV-1003 +371 26605599   info@skpk.lv   www.skpk.lv būvkomersanta reģ. Nr.17122				Pasūtītājs <b>VAS "LATVIJAS DZELZCEĻŠ"</b> VAS "Latvijas dzelzceļš", Gogoļa iela 3, Rīga, LV-1547 +371 67234508   info@ldz.lv   www.ldz.lv Reģ. Nr.40003032065			Pasūtījums / līgums <b>L-427/2023</b>	
Amats	V. Uzvārds	Paraksts	Datums	Būvprojekta nosaukums			Stadija	
Būvproj. vad.	M. Mardin		31.07.2023	<b>Dzelzbetona tilta 44+613.km atjaunošana iecirknī Rīga (pas.st.) - Lugaži - VR laiduma konstrukcijas, balstīklu pamatnes bloku, atbalsta bloku, kordonu bloku nomaiņa</b>			<b>BP</b>	
Izstrādāja	S. Grīnbergs		31.07.2023	Rasējuma nosaukums			Marka un numurs	
				<b>Bloks BPB. Stiegrojums</b>			<b>BK-13</b>	
							Lapa / lapas	
							<b>1/1</b>	
							Mērogs	
							<b>1:20</b>	
							Lapas izmērs	
							<b>297x420</b>	
							Arhīva Nr.	
							<b>T23/01</b>	



Poz.3



## TĒRAUDA ELEMENTU SPECIFIKĀCIJA 1 IELIEKAMAJAI DETAĻAI ID-4

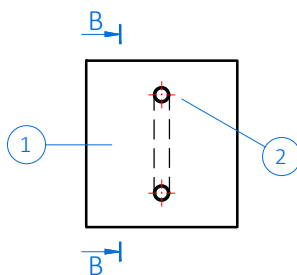
Poz.	Šķērs griezums, mm.	Skaits, gab.	Garums, mm	Garums kopā, m	Masa, kg			Piezīmes
					1 m	1 poz.	Kopā	
1	Loksne S275J2 200×10	1	200	0,20	15,700	3,140	3,14	
2	B500B Ø12	4	200	0,80	0,888	0,178	0,71	
3	B500B Ø12	1	557	0,56	0,888	0,495	0,49	
							KOPĀ:	4,3

### Piezīmes:

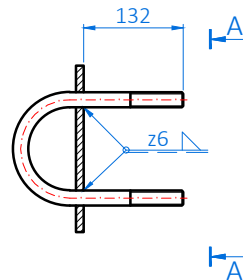
- Izmeri doti milimetros.
- Stiegrojuma locījumu rādīsi doti pa stiegru asi.
- Prasības materiāliem skatīt rasējumā BK.00 un Specifikācijās.

Būvprojekta izstrādātājs <b>SKEPAST &amp; PUHKIM</b> SIA "Skepast & Puhkim", Kalna iela 17-1, Rīga, LV-1003 +371 26605599   info@skpk.lv   www.skpk.lv būvkomersanta reģ. Nr.17122				Pasūtītājs <b>VAS "LATVIJAS DZELZCEĻŠ"</b> VAS "Latvijas dzelzceļš", Gogola iela 3, Rīga, LV-1547 +371 67234508   info@ldz.lv   www.ldz.lv Reģ. Nr.40003032065				Pasūtījums / līgums <b>L-427/2023</b>			
Amats	V. Uzvārds	Paraksts	Datums	Būvprojekta nosaukums <b>Dzelzsbetona tilta 44+613.km atjaunošana iecirknī Rīga (pas.st.) - Lugaži - VR laiduma konstrukcijas, balstīklu pamatnes bloku, atbalsta bloku, kordonu bloku nomaiņa</b>				Stadija <b>BP</b>			
Būvproj. vad.	M. Mardīn		31.07.2023					Marka un numurs <b>BK-14</b>			
Izstrādāja	S. Grīnbergs		31.07.2023					Lapa / lapas <b>1/1</b>			
				Rasējuma nosaukums <b>Ieliekamā detaļa ID-4</b>				Mērogs <b>1:20</b>			
								Lapas izmērs <b>297×210</b>			
								Arhīva Nr. <b>T23/01</b>			

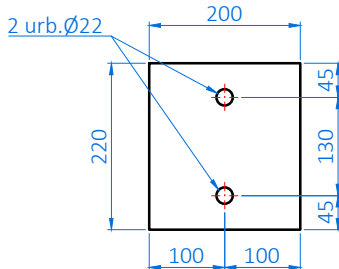
A-A



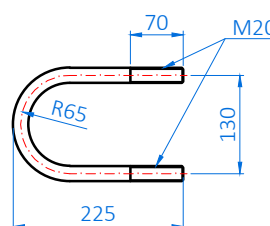
B-B



Poz.1



Poz.2



## TĒRAUDA ELEMENTU SPECIFIKĀCIJA 1 IELIEKAMAJAI DETAĻAI ID-5

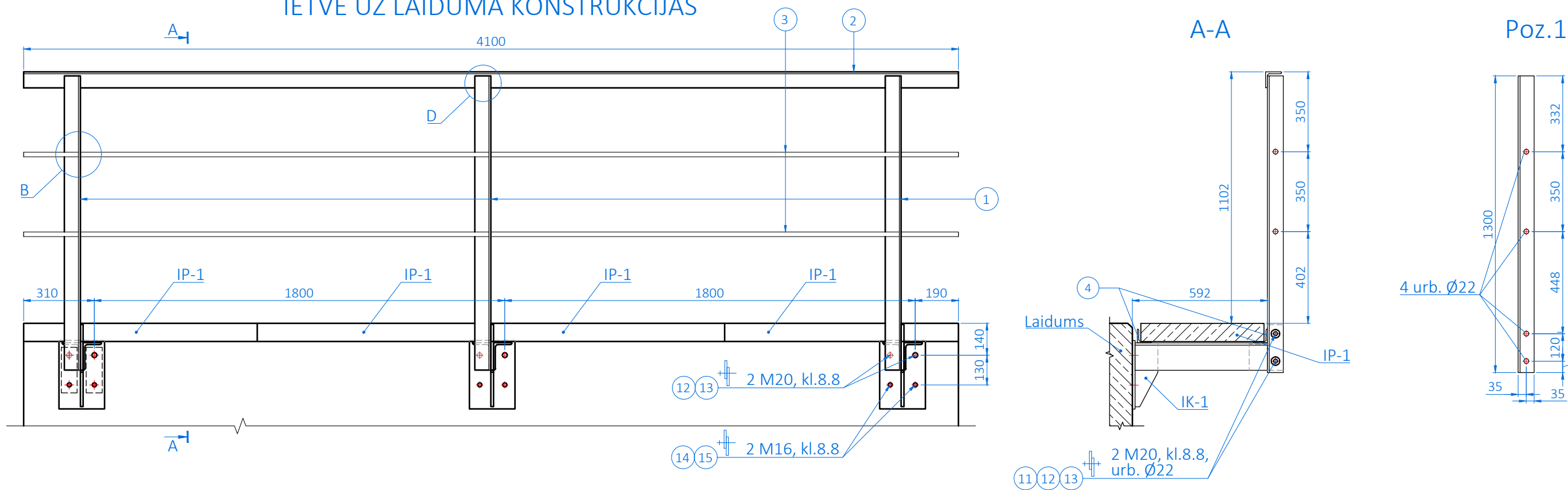
Poz.	Šķērsriezums, mm.	Skaitis, gab.	Garums, mm	Garums kopā, m	Masa, kg			Piezīmes	
					1 m	1 poz.	Kopā		
1	Loksne S275J2 200x10	1	220	0,22	15,700	3,454	3,45		
2	B500B Ø20	1	514	0,51	2,466	1,268	1,27		
							KOPĀ:	4,7	

### Piezīmes:

- Izmeri doti milimetros.
- Stiegrojuma locījumu rādīsi doti pa stiegru asi.
- Prasības materiāliem skatīt rasējumā BK.00 un Specifikācijās.

Būvprojekta izstrādātājs <b>SKEPAST &amp; PUHKIM</b> SIA "Skepast & Puhkim", Kalna iela 17-1, Rīga, LV-1003 +371 26605599   info@skpk.lv   www.skpk.lv būvkomersanta reģ. Nr.17122				Pasūtītājs <b>VAS "LATVIJAS DZELZCEĻŠ"</b> VAS "Latvijas dzelzceļš", Gogola iela 3, Rīga, LV-1547 +371 67234508   info@ldz.lv   www.ldz.lv Reģ. Nr.40003032065				Pasūtījums / līgums <b>L-427/2023</b>			
Amats	V. Uzvārds	Paraksts	Datums	Būvprojekta nosaukums <b>Dzelzsbetona tilta 44+613.km atjaunošana iecirknī Rīga (pas.st.) - Lugaži - VR laiduma konstrukcijas, balstīklu pamatnes bloku, atbalsta bloku, kordonu bloku nomaiņa</b>				Stadija		<b>BP</b>	
Būvproj. vad.	M. Mardīn		31.07.2023					Marka un numurs		<b>BK-15</b>	
Izstrādāja	S. Grīnbergs		31.07.2023					Lapa / lapas		<b>1/1</b>	
				Rasējuma nosaukums <b>Ieliekamā detaļa ID-5</b>				Mērogs		<b>1:20</b>	
								Lapas izmērs		<b>297x210</b>	
								Arhīva Nr.		<b>T23/01</b>	

## IETVE UZ LAIDUMA KONSTRUKCIJAS



## TĒRAUDA ELEMENTU SPECIFIKĀCIJA

Poz.	Šķērsriezums, mm.	Skaits, gab.	Garums, mm	Garums kopā, m	Masa, kg			Piezīmes
					1 m	1 poz.	Kopā	
1	S275J2 L70x70x8	3	1300	3,90	8,358	10,9	32,6	Krāsots
2	S275J2 L70x70x8	1	4100	4,10	8,358	34,3	34,3	Krāsots
3	S235JR Ø20	2	4100	8,20	2,466	10,1	20,2	Krāsots
4	S275J2 L60x60x6	2	4100	8,20	5,42	22,2	44,4	Krāsots
					KOPĀ:			131,5

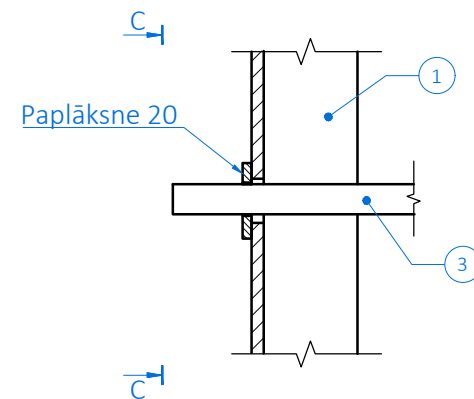
## MONTĀŽAS IZSTRĀDĀJUMU SPECIFIKĀCIJA

Poz.	Nosaukums	Standarts	Stiprības klase	Skaits, gab.	Masa, kg		Piezīmes
					1 poz.	Kopā	
11	Bultskrūve M20x65	EN 14399-3	8.8	6	0,237	1,42	Cinkots
12	Uzgrieznis M20	EN 14399-3	8	12	0,083	1,00	Cinkots
13	Paplāksne 20	EN 14399-5	300-370 HV	18	0,020	0,36	Cinkots
14	Uzgrieznis M16	EN 14399-3	8	6	0,045	0,27	Cinkots
15	Paplāksne 16	EN 14399-5	300-370 HV	6	0,011	0,06	Cinkots
					KOPĀ:		3,1

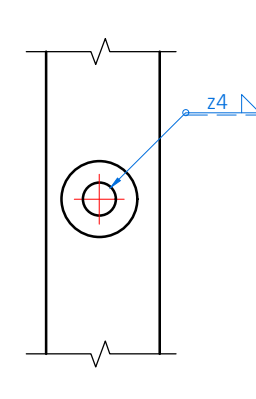
## MATERIĀLU APJOMS

Nr.p.k.	Nosaukums	Mērv.	Apjoms	Piezīmes
1	Betons C30/37	m <sup>3</sup>	0,18	
2	Stiegrojums B500B	kg	8,4	
3	Konstrukciju tērauds	kg	180,7	
4	Veidņi	m <sup>2</sup>	3,3	
5	Betona aizsargpārklājums	m <sup>2</sup>	5,6	
6	Tērauda aizsargpārklājums	m <sup>2</sup>	5,2	
7	Montāžas izstrādājumi	kg	3,1	

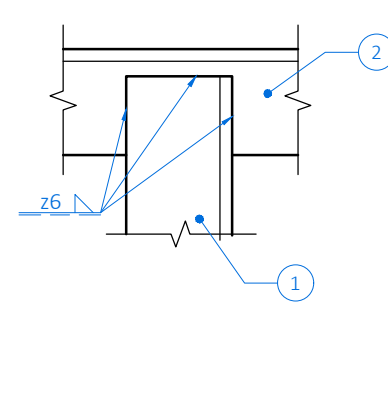
### Mezgli B (M1:5)



### C-C (M1:5)



### Mezgli D (M1:5)

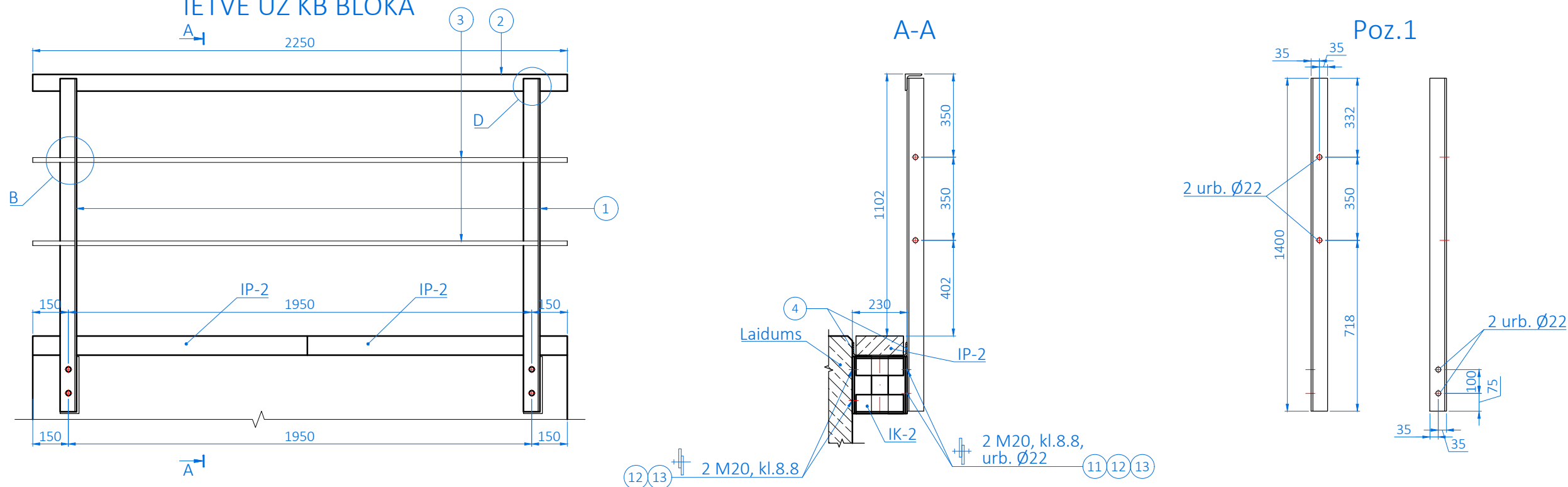


### Piezīmes:

- Izmeri doti milimetros.
- Ietves konsoli IK-1 skatīt rasējumā BK-19.
- Ietves plātnes IP-1 skatīt rasējumā BK-21.
- Margu aizpildījumu nostiprina ar papildus paplāksnēm, kas uzstādītas pie malējiem statņiem un piemetinātas pie margu aizpildījuma.
- Prasības materiāliem skatīt rasējumā BK.00 un Specifikācijās.

Būvprojekta izstrādātājs <b>SKEPAST &amp; PUHKIM</b> SIA "Skepast & Puhkim", Kalna iela 17-1, Rīga, LV-1003 +371 26605599   info@skpk.lv   www.skpk.lv būvkomersanta reģ. Nr.17122				Pasūtītājs <b>VAS "LATVIJAS DZELZCEĻŠ"</b> VAS "Latvijas dzelzceļš", Gogoļa iela 3, Rīga, LV-1547 +371 67234508   info@ldz.lv   www.ldz.lv Reģ. Nr.40003032065		Pasūtījums / līgums <b>L-427/2023</b>	
Amats	V. Uzvārds	Paraksts	Datums	Būvprojekta nosaukums		Stadija	
Būvproj. vad.	M. Mardin		31.07.2023	<b>Dzelzsbetona tilta 44+613.km atjaunošana iecirknī Rīga (pas.st.) - Lugaži - VR laiduma konstrukcijas, balstīklu pamatnes bloku, atbalsta bloku, kordonu bloku nomaiņa</b>		<b>BP</b> Marka un numurs <b>BK-16</b> Lapa / lapas <b>1/1</b> Mērogs <b>1:20, 1:5</b>	
Izstrādāja	S. Grīnbergs		31.07.2023	Rasējuma nosaukums		Lapas izmērs	
				<b>Ietve uz laiduma konstrukcijas</b>		<b>297x420</b> Arhīva Nr. <b>T23/01</b>	

# IETVE UZ KB BLOKA



## TĒRAUDA ELEMENTU SPECIFIKĀCIJA

Poz.	Šķērsriezums, mm.	Skaits, gab.	Garums, mm	Garums kopā, m	Masa, kg			Piezīmes	
					1 m	1 poz.	Kopā		
1	S275J2 L70x70x8	2	1400	2,80	8,358	11,7	23,4	Krāsots	
2	S275J2 L70x70x8	1	2250	2,25	8,358	18,8	18,8	Krāsots	
3	S235JR Ø20	2	2250	4,50	2,466	5,5	11,1	Krāsots	
4	S275J2 L60x60x6	2	2250	4,50	5,42	12,2	24,4	Krāsots	
							KOPĀ:	77,7	

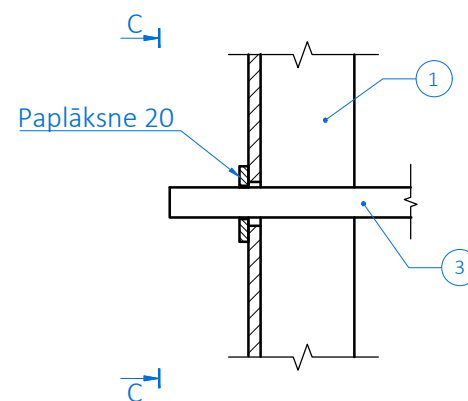
## MONTĀŽAS IZSTRĀDĀJUMU SPECIFIKĀCIJA

Poz.	Nosaukums	Standarts	Stiprības klase	Skaits, gab.	Masa, kg		Piezīmes
					1 poz.	Kopā	
11	Bultskrūve M20x65	EN 14399-3	8.8	4	0,237	0,95	Cinkots
12	Uzgrieznis M20	EN 14399-3	8	8	0,083	0,66	Cinkots
13	Paplāksne 20	EN 14399-5	300-370 HV	12	0,020	0,24	Cinkots
					KOPĀ:	1,9	

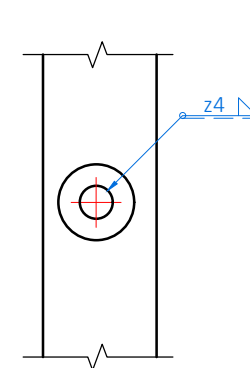
## MATERIĀLU APJOMS

Nr.p.k.	Nosaukums	Mērv.	Apjoms	Piezīmes
1	Betons C30/37	m <sup>3</sup>	0,04	
2	Stiegrojums B500B	kg	1,6	
3	Konstrukciju tērauds	kg	77,7	
4	Veidņi	m <sup>2</sup>	0,9	
5	Betona aizsargpārklājums	m <sup>2</sup>	1,4	
6	Tērauda aizsargpārklājums	m <sup>2</sup>	3	
7	Montāžas izstrādājumi	m <sup>2</sup>	1,9	

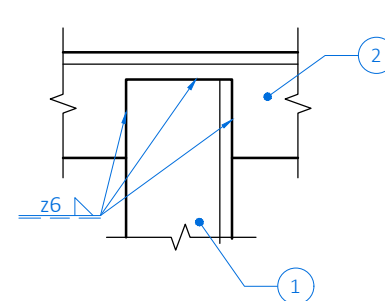
### Mezglis B (M1:5)



### C-C (M1:5)



### Mezglis D (M1:5)



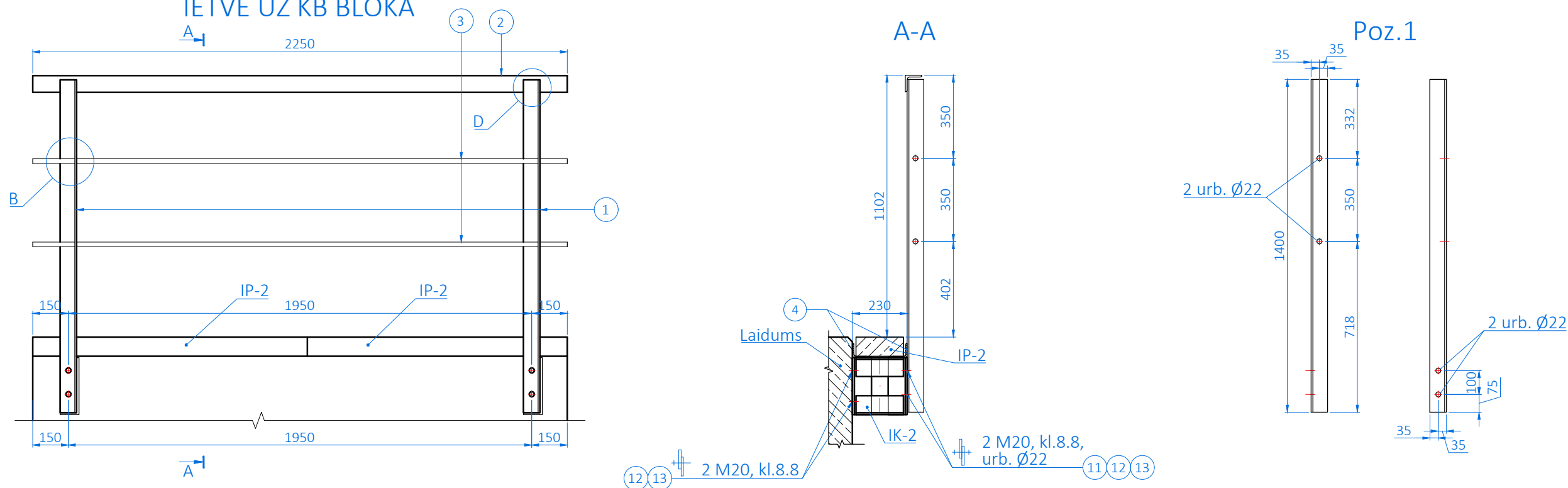
### Piezīmes:

- Izmeri doti milimetros.
- Ietves konsoli IK-2 skatīt rasējumā BK-20.
- Ietves plātnes IP-2 skatīt rasējumā BK-22.
- Margu aizpildījumu nostiprina ar papildus paplāksnēm, kas uzstādītas pie malējiem statņiem un piemetinātas pie margu aizpildījuma.
- Prasības materiāliem skatīt rasējumā BK.00 un Specifikācijās.

Būvprojekta izstrādātājs <b>SKEPAST &amp; PUHKIM</b> SIA "Skepast & Puhkim", Kalna iela 17-1, Rīga, LV-1003 +371 26605599   info@skpk.lv   www.skpk.lv būvkomersanta reģ. Nr.17122				Pasūtītājs <b>VAS "LATVIJAS DZELZCEĻŠ"</b> VAS "Latvijas dzelzceļš", Gogoļa iela 3, Rīga, LV-1547 +371 67234508   info@ldz.lv   www.ldz.lv Reģ. Nr.40003032065		Pasūtījums / līgums <b>L-427/2023</b>	
Amats	V. Uzvārds	Paraksts	Datums	Būvprojekta nosaukums <b>Dzelzsbetona tilta 44+613.km atjaunošana iecirknī Rīga (pas.st.) - Lugaži - VR laiduma konstrukcijas, balstīklu pamatnes bloku, atbalsta bloku, kordonu bloku nomaiņa</b>		Stadija <b>BP</b>	
Būvproj. vad.	M. Mardin		31.07.2023	Marka un numurs <b>BK-17</b>		Lapa / lapas <b>1/1</b>	
Izstrādāja	S. Grīnbergs		31.07.2023	Mērogs <b>1:20</b>		Lapas izmērs <b>297x420</b>	
Rasējuma nosaukums <b>Ietve uz KB bloka</b>				Arhīva Nr. <b>T23/01</b>			



# IETVE UZ KB BLOKA



## TĒRAUDA ELEMENTU SPECIFIKĀCIJA

Poz.	Šķērsriezums, mm.	Skaits, gab.	Garums, mm	Garums kopā, m	Masa, kg			Piezīmes	
					1 m	1 poz.	Kopā		
1	S275J2 L70x70x8	2	1400	2,80	8,358	11,7	23,4	Krāsots	
2	S275J2 L70x70x8	1	2250	2,25	8,358	18,8	18,8	Krāsots	
3	S235JR Ø20	2	2250	4,50	2,466	5,5	11,1	Krāsots	
4	S275J2 L60x60x6	2	2250	4,50	5,42	12,2	24,4	Krāsots	
							KOPĀ:	77,7	

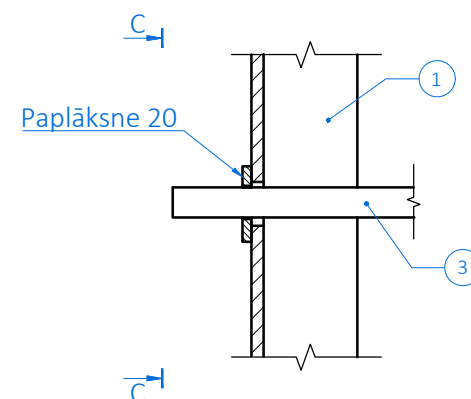
## MONTĀŽAS IZSTRĀDĀJUMU SPECIFIKĀCIJA

Poz.	Nosaukums	Standarts	Stiprības klase	Skaits, gab.	Masa, kg		Piezīmes
					1 poz.	Kopā	
11	Bultskrūve M20x65	EN 14399-3	8.8	4	0,237	0,95	Cinkots
12	Uzgrieznis M20	EN 14399-3	8	8	0,083	0,66	Cinkots
13	Paplāksne 20	EN 14399-5	300-370 HV	12	0,020	0,24	Cinkots
					KOPĀ:	1,9	

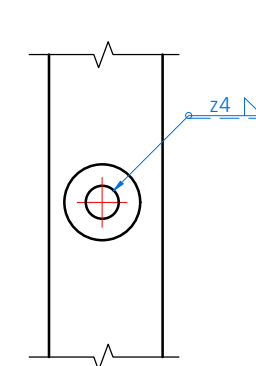
## MATERIĀLU APJOMS

Nr.p.k.	Nosaukums	Mērv.	Apjoms	Piezīmes
1	Betons C30/37	m <sup>3</sup>	0,04	
2	Stiegrojums B500B	kg	1,6	
3	Konstrukciju tērauds	kg	77,7	
4	Veidņi	m <sup>2</sup>	0,9	
5	Betona aizsargpārklājums	m <sup>2</sup>	1,4	
6	Tērauda aizsargpārklājums	m <sup>2</sup>	3	
7	Montāžas izstrādājumi	m <sup>2</sup>	1,9	

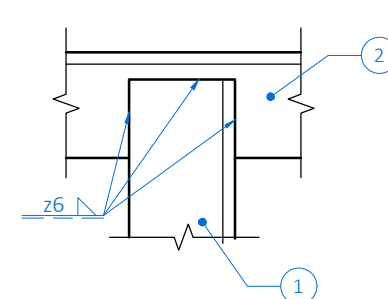
### Mezgli B (M1:5)



### C-C (M1:5)



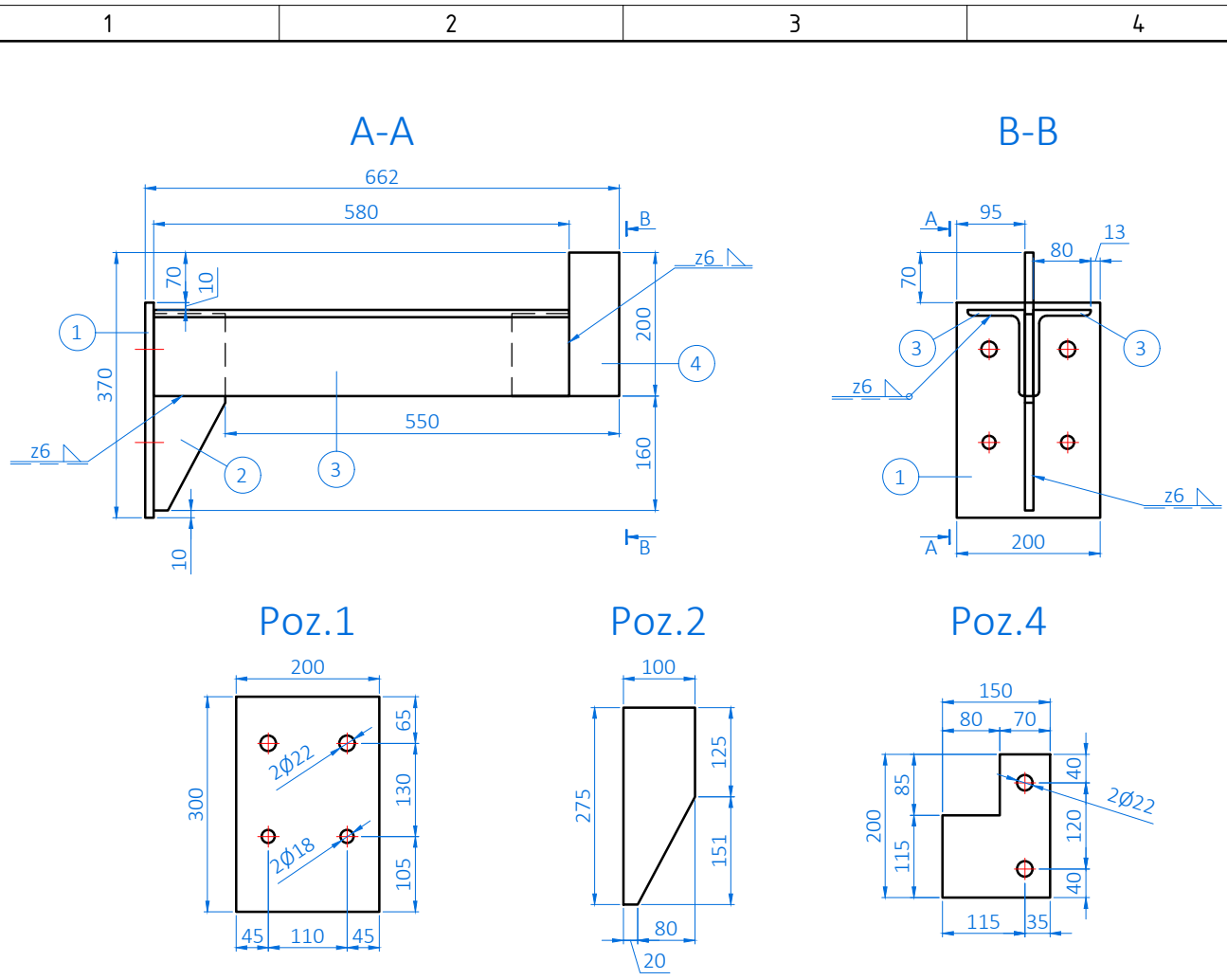
### Mezgli D (M1:5)



### Piezīmes:

- Izmeri doti milimetros.
- Ietves konsoli IK-2 skatīt rasējumā BK-20.
- Ietves plātnes IP-3 skatīt rasējumā BK-23.
- Margu aizpildījumu nostiprina ar papildus paplāksnēm, kas uzstādītas pie malējiem statņiem un piemetinātas pie margu aizpildījuma.
- Prasības materiāliem skatīt rasējumā BK.00 un Specifikācijās.

Būvprojekta izstrādātājs <b>SKEPAST &amp; PUHKIM</b> SIA "Skepast & Puhkim", Kalna iela 17-1, Rīga, LV-1003 +371 26605599   info@skpk.lv   www.skpk.lv būvkomersanta reģ. Nr.17122				Pasūtītājs <b>VAS "LATVIJAS DZELZCEĻŠ"</b> VAS "Latvijas dzelzceļš", Gogoļa iela 3, Rīga, LV-1547 +371 67234508   info@ldz.lv   www.ldz.lv Reģ. Nr.40003032065		Pasūtījums / līgums <b>L-427/2023</b>	
Amats	V. Uzvārds	Paraksts	Datums	Būvprojekta nosaukums <b>Dzelzsbetona tilta 44+613.km atjaunošana iecirknī Rīga (pas.st.) - Lugaži - VR laiduma konstrukcijas, balstīklu pamatnes bloku, atbalsta bloku, kordonu bloku nomaiņa</b>		Stadija <b>BP</b>	
Būvproj. vad.	M. Mardin		31.07.2023	Marka un numurs <b>BK-18</b>		Lapa / lapas <b>1/1</b>	
Izstrādāja	S. Grīnbergs		31.07.2023	Mērogs <b>1:20</b>		Lapas izmērs <b>297x420</b>	
Rasējuma nosaukums <b>Ietve uz BPB bloka</b>				Arhīva Nr. <b>T23/01</b>			




### TĒRAUDA ELEMENTU SPECIFIKĀCIJA 1 KONSOLEI IK-1

Poz.	Šķērsgriezums, mm.	Skaits, gab.	Garums, mm	Garums kopā, m	Masa, kg			Piezīmes
					1 m	1 poz.	Kopā	
1	Loksne S275J2 200x12	1	300	0,30	18,840	5,652	5,652	
2	Loksne S275J2 100x12	1	275	0,28	9,420	2,591	2,591	
3	Stūrenis S275J2 L120x80x8	2	220	0,44	12,200	2,684	5,368	
4	Loksne S275J2 150x12	1	200	0,20	14,130	2,826	2,826	
							KOPĀ:	16,4

#### Piezīmes:

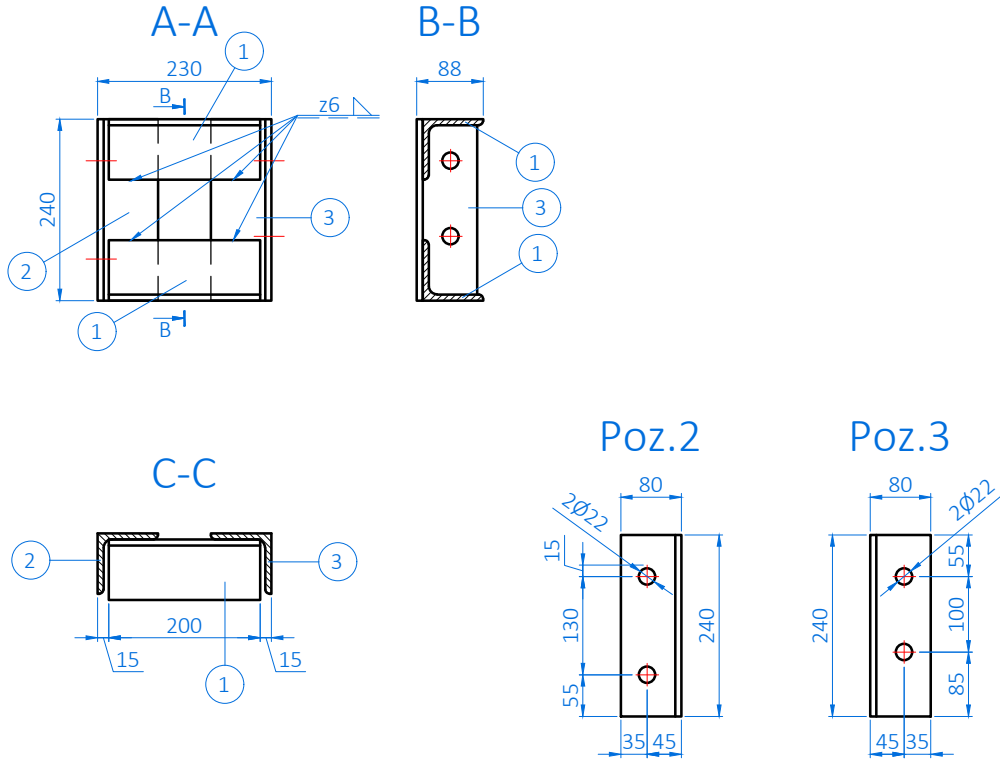
- Izmeri doti milimetros.
- Prasības materiāliem skatīt rasējumā BK.00 un Specifikācijās.

Būvprojekta izstrādātājs <b>SKEPAST &amp; PUHKIM</b> SIA "Skepast & Puhkim", Kalna iela 17-1, Rīga, LV-1003 +371 26605599   info@skpk.lv   www.skpk.lv būvkomersanta reģ. Nr.17122				Pasūtītājs  <b>VAS "LATVIJAS DZELZCEĻŠ"</b> VAS "Latvijas dzelzceļš", Gogola iela 3, Rīga, LV-1547 +371 67234508   info@ldz.lv   www.ldz.lv Reģ. Nr.40003032065				Pasūtījums / līgums <b>L-427/2023</b>			
Amats	V. Uzvārds	Paraksts	Datums	Būvprojekta nosaukums <b>Dzelzsbetona tilta 44+613.km atjaunošana iecirknī Rīga (pas.st.) - Lugaži - VR laiduma konstrukcijas, balstīklu pamatnes bloku, atbalsta bloku, kordonu bloku nomaiņa</b>				Stadija	<b>BP</b>		
Būvproj. vad.	M. Mardin		31.07.2023					Marka un numurs	<b>BK-19</b>		
Izstrādāja	S. Grīnbergs		31.07.2023					Lapa / lapas	<b>1/1</b>		
				Rasējuma nosaukums <b>ietves konsole IK-1</b>				Mērogs	<b>1:10</b>		
								Lapas izmērs	<b>297x210</b>		
								Arhīva Nr.	<b>T23/01</b>		

A

B

C




TĒRAUDA ELEMENTU SPECIFIKĀCIJA 1 KONSOLEI IK-2

Poz.	Šķērsriezums, mm.	Skaitis, gab.	Garums, mm	Garums kopā, m	Masa, kg			Piezīmes	
					1 m	1 poz.	Kopā		
1	Stūrenis S275J2 L80x80x8	2	200	0,40	9,630	1,926	3,85		
2	Stūrenis S275J2 L80x80x8	1	240	0,24	9,630	2,311	2,31		
3	Stūrenis S275J2 L80x80x8	1	240	0,24	9,630	2,311	2,31		
							KOPĀ:	8,5	

Piezīmes:

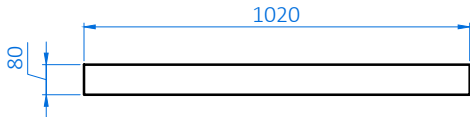
- Izmeri doti milimetros.
- Prasības materiāliem skatīt rasējumā BK.00 un Specifikācijās.

Būvprojekta izstrādātājs <b>SKEPAST &amp; PUHKIM</b> SIA "Skepast & Puhkim", Kalna iela 17-1, Rīga, LV-1003 +371 26605599   info@skpk.lv   www.skpk.lv būvkomersanta reģ. Nr.17122				Pasūtītājs  <b>VAS "LATVIJAS DZELZCEĻŠ"</b> VAS "Latvijas dzelzceļš", Gogola iela 3, Rīga, LV-1547 +371 67234508   info@ldz.lv   www.ldz.lv Reģ. Nr.40003032065				Pasūtījums / līgums <b>L-427/2023</b>			
Amats	V. Uzvārds	Paraksts	Datums	Būvprojekta nosaukums <b>Dzelzsbetona tilta 44+613.km atjaunošana iecirknī Rīga (pas.st.) - Lugaži - VR laiduma konstrukcijas, balstīklu pamatnes bloku, atbalsta bloku, kordonu bloku nomaiņa</b>				Stadija	<b>BP</b>		
Būvproj. vad.	M. Mardin		31.07.2023					Marka un numurs	<b>BK-20</b>		
Izstrādāja	S. Grīnbergs		31.07.2023					Lapa / lapas	<b>1/1</b>		
				Rasējuma nosaukums <b>ietves konsole IK-2</b>				Mērogs	<b>1:10</b>		
								Lapas izmērs	<b>297x210</b>		
								Arhīva Nr.	<b>T23/01</b>		

## STIEGROJUMA SPECIFIKĀCIJA 1 IP-1 PLĀTNEI

Marka	Poz.	Ø, mm	Skaitis, gab.	Garums		Masa		Piezīmes
				1 stiegrai, mm	Kopā, m	1 m, kg	Kopā, kg	
	1	6	5	940	4,7	0,222	1,0	
	2	6	10	480	4,8	0,222	1,1	
						Kopā:	2,1	

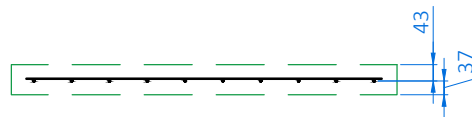
## Pretskats



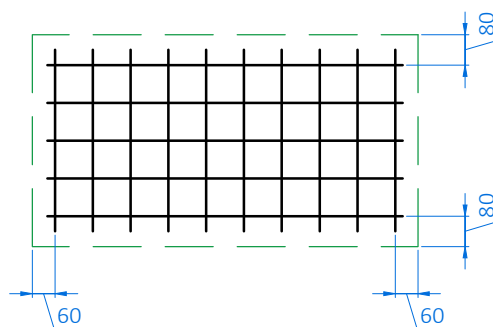
## Skats no augšas



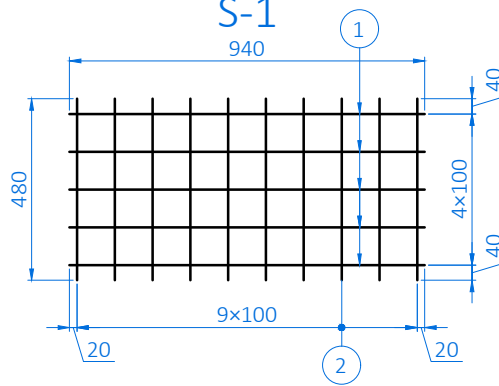
## A-A



## B-B



## S-1



## Piezīmes:

- Izmeri doti milimetros.
- Betona aizsargkārtas biezums 30 mm.
- Prasības materiāliem skatīt rasējumā BK.00 un Specifikācijās.

## MATERIĀLU APJOMS 1 IP-1 PLĀTNEI

Nr.p.k.	Nosaukums	Mērv.	Apjoms	Piezīmes
1	Betons C30/37	m <sup>3</sup>	0,044	0,11 t
2	Stiegrojums B500B	kg	2,1	
3	Konstrukciju tērauds	kg	-	
4	Veidņi	m <sup>2</sup>	0,83	
5	Hidroizolācija	m <sup>2</sup>	-	
6	Virsmas pārklājums	m <sup>2</sup>	1,4	

Būvprojekta izstrādātājs

SKEPAST &amp; PUHKIM

SIA "Skepast & Puhkim", Kalna iela 17-1, Rīga, LV-1003  
+371 26605599 | info@skpk.lv | www.skpk.lv  
būvkomersanta reģ. Nr.17122

Pasūtītājs



VAS "LATVIJAS DZELZCEĻŠ"

VAS "Latvijas dzelzceļš", Gogoļa iela 3, Rīga, LV-1547  
+371 67234508 | info@ldz.lv | www.ldz.lv  
Reģ. Nr.40003032065

Pasūtījums / līgums

L-427/2023

F

Amats	V. Uzvārds	Paraksts	Datums	Būvprojekta nosaukums	Stadija
Būvproj. vad.	M. Mardīn		31.07.2023	<b>Dzelzsbetona tilta 44+613.km atjaunošana iecirknī Rīga (pas.st.) - Lugaži - VR laiduma konstrukcijas, balstīklu pamatnes bloku, atbalsta bloku, kordonu bloku nomaiņa</b>	<b>BP</b>
Izstrādāja	S. Grīnbergs		31.07.2023	Rasējuma nosaukums	Marka un numurs <b>BK-21</b>
				<b>letves plātne IP-1. Veidņi un stiegrojums</b>	Lapa / lapas <b>1/1</b>
					Mērogs <b>1:10</b>
					Lapas izmērs <b>297x210</b>
					Arhīva Nr. <b>T23/01</b>

1

2

3

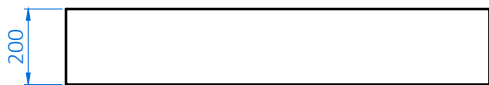
A4

## STIEGROJUMA SPECIFIKĀCIJA 1 IP-2 PLĀTNEI

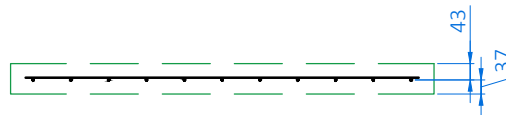
Marka	Poz.	Ø, mm	Skaitis, gab.	Garums		Masa		Piezīmes
				1 stiegrai, mm	Kopā, m	1 m, kg	Kopā, kg	
	1	6	2	1040	2,1	0,222	0,5	
	2	6	11	140	1,5	0,222	0,3	
						Kopā:	0,8	



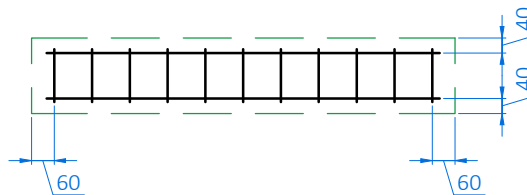
Skats no augšas



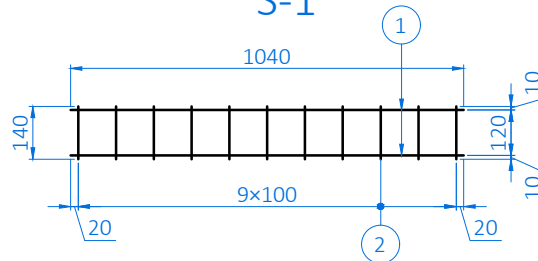
A-A



B-B



S-1



## Piezīmes:

- Izmeri doti milimetros.
- Betona aizsargkārtas biezums 30 mm.
- Prasības materiāliem skatīt rasējumā BK.00 un Specifikācijās.

## MATERIĀLU APJOMS 1 IP-2 PLĀTNEI

Nr.p.k.	Nosaukums	Mērv.	Apjoms	Piezīmes
1	Betons C30/37	m <sup>3</sup>	0,018	0,05 t
2	Stiegrojums B500B	kg	0,8	
3	Konstrukciju tērauds	kg	-	
4	Veidņi	m <sup>2</sup>	0,44	
5	Hidroizolācija	m <sup>2</sup>	-	
6	Vīrsmas pārklājums	m <sup>2</sup>	0,7	

Būvprojekta izstrādātājs

SKEPAST &amp; PUHKIM

SIA "Skepast & Puhkim", Kalna iela 17-1, Rīga, LV-1003  
+371 26605599 | info@skpk.lv | www.skpk.lv  
būvkomersanta reģ. Nr.17122

Pasūtītājs



VAS "LATVIJAS DZELZCEĻŠ"

VAS "Latvijas dzelzceļš", Gogoļa iela 3, Rīga, LV-1547  
+371 67234508 | info@ldz.lv | www.ldz.lv  
Reģ. Nr.40003032065

Pasūtījums / līgums

L-427/2023

F

Amats	V. Uzvārds	Paraksts	Datums	Būvprojekta nosaukums	Stadija
Būvproj. vad.	M. Mardīn		31.07.2023	<b>Dzelzsbetona tilta 44+613.km atjaunošana iecirknī Rīga (pas.st.) - Lugaži - VR laiduma konstrukcijas, balstīklu pamatnes bloku, atbalsta bloku, kordonu bloku nomaiņa</b>	<b>BP</b>
Izstrādāja	S. Grīnbergs		31.07.2023		Marka un numurs <b>BK-22</b>
				Rasējuma nosaukums	Lapa / lapas <b>1/1</b>
				<b>letves plātne IP-2. Veidņi un stiegrojums</b>	Mērogs <b>1:10</b>
					Lapas izmērs <b>297x210</b>
					Arhīva Nr. <b>T23/01</b>

1

2

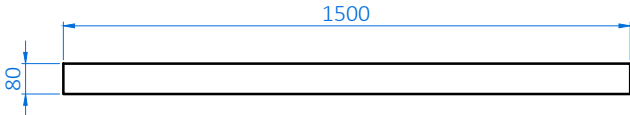
3

A4

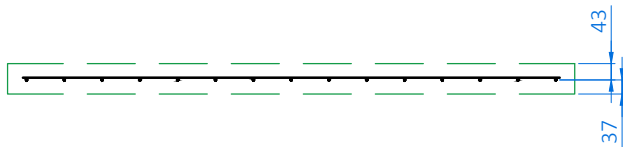
## STIEGROJUMA SPECIFIKĀCIJA 1 IP-3 PLĀTNEI

Marka	Poz.	Ø, mm	Skaitis, gab.	Garums		Masa		Piezīmes
				1 stiegrai, mm	Kopā, m	1 m, kg	Kopā, kg	
	1	6	2	1420	2,8	0,222	0,6	
	2	6	15	140	2,1	0,222	0,5	
						Kopā:	1,1	

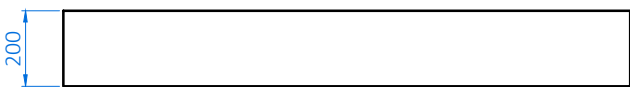
## Pretskats



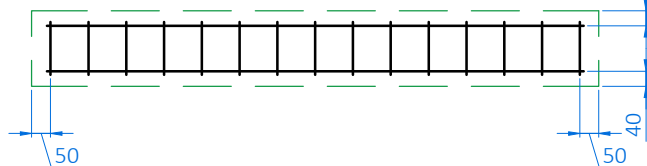
## A-A



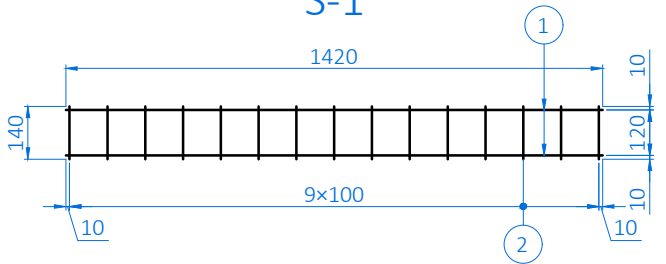
## Skats no augšas



## B-B



## S-1



## Piezīmes:

- Izmeri doti milimetros.
- Betona aizsargkārtas biezums 30 mm.
- Prasības materiāliem skatīt rasējumā BK.00 un Specifikācijās.

## MATERIĀLU APJOMS 1 IP-3 PLĀTNEI

Nr.p.k.	Nosaukums	Mērv.	Apjoms	Piezīmes
1	Betons C30/37	m <sup>3</sup>	0,024	0,06 t
2	Stiegrojums B500B	kg	1,1	
3	Konstrukciju tērauds	kg	-	
4	Veidņi	m <sup>2</sup>	0,60	
5	Hidroizolācija	m <sup>2</sup>	-	
6	Virsmas pārklājums	m <sup>2</sup>	0,9	

Būvprojekta izstrādātājs

SKEPAST &amp; PUHKIM

SIA "Skepast & Puhkim", Kalna iela 17-1, Rīga, LV-1003  
+371 26605599 | info@skpk.lv | www.skpk.lv  
būvkomersanta reģ. Nr.17122

Pasūtītājs



VAS "LATVIJAS DZELZCEĻŠ"

VAS "Latvijas dzelzceļš", Gogoļa iela 3, Rīga, LV-1547  
+371 67234508 | info@ldz.lv | www.ldz.lv  
Reģ. Nr.40003032065

Pasūtījums / līgums

L-427/2023

Amats	V. Uzvārds	Paraksts	Datums	Būvprojekta nosaukums	Stadija
Būvproj. vad.	M. Mardīn		31.07.2023	Dzelzsbetona tilta 44+613.km atjaunošana iecirknī Rīga (pas.st.) - Lugaži - VR laiduma konstrukcijas, balstīklu pamatnes bloku, atbalsta bloku, kordonu bloku nomaiņa	BP
Izstrādāja	S. Grīnbergs		31.07.2023		Marka un numurs BK-23
				Rasējuma nosaukums Ietves plātne IP-3. Veidņi un stiegrojums	Lapa / lapas 1/1
					Mērogs 1:10
					Lapas izmērs 297x210
					Arhīva Nr. T23/01

## **B. VIDES AIZSARDZĪBAS PASĀKUMI**

## PRASĪBAS VIDES AIZSARDZĪBAI

Būvuzņēmējam, veicot būvdarbus, ir jāievēro vides aizsardzības likums, kā arī pastāvošās likumdošanas prasības, kas skar arī vides aizsardzības prasības. Nevar tikt pieļauta būvlaukuma un darba veikšanas platību piesārņošana. Būvējot projektētās konstrukcijas un demontējot esošās, nepieciešams veikt piesardzības pasākumus, lai novērstu iespējamo apkārtējās vides piesārņošanu.

Būvuzņēmējam nojauktie būvmateriāli ir jātransportē uz būvgružu pārstrādi vai sertificētu būvgružu izgāztuvi (ja pasūtītājs nenosaka citādi).

Būvdarbu veicējam, pērkot materiālus, ir jāpievērš pietiekama uzmanība ne tikai cenai un kvalitātei, bet arī uz to ietekmi uz apkārtējo vidi būvniecības procesā. Uzmanība ir jāpievērš regulai EK 1221/2009 ( 2009. gada 25. novembris ) attiecībā uz ES rīkojumu par apkārtējās vides kontroli un apkārtējās vides pārskatīšanu no minētā ES paziņojuma spēkā stāšanās datuma. Būvuzņēmējs var veikt darbus, iesniedzot nepieciešamo dokumentāciju, ka tiek ievēroti attiecīgie noteikumi.

Būvniecības darbiem izmantot Latvijā vai Eiropas Savienībā sertificētus materiālus, nekaitīgus cilvēku veselībai, dzīvībai un videi.

Būvuzņēmējam ir jāpielieto būvniecības metodes, kuras pēc iespējas novērstu apkārtējās vides pasliktināšanos trokšņa, smakas un vibrāciju rezultātā attiecībā pret strādniekiem, apkārtējiem iedzīvotājiem, gājējiem, kā arī autobraucējiem. Ja kāda būvdarbu procesa veikšanas troksnis pārsniedz 55 decibelus, tad to drīkst veikt tikai dienas laikā.

Būvuzņēmējam ir jāpievērš uzmanība ne tikai iegādājamo materiālu kvalitātei, bet arī to ietekmei uz apkārtējo vidi būvniecības laikā.

Būvniecības darbu procesā ir jāpielieto tādas darbu izpildes metodes, kas nepiesārņo grunti, ūdeni un gaisu, t.i.: darbu izpildē aizliegts izmantot tehniku ar degvielas un/vai smērvielu noplūdēm, mehanizētie darbu procesi jāorganizē tā, lai ar vienu un to pašu iekārtu varētu paveikt pēc iespējas vairāk darbu procesu, tādējādi samazinot tehnikas vienību skaitu objektā, kas savukārt būtiski nepalielina trokšņu līmeni.

Darbu izpildē ir izmantojami apkārtējai videi nekaitīgi būvmateriāli. Būvmateriālu iesaiņojuma materiāli un citi būvniecības darbu procesā radušies atkritumi ir jāsavāc konteineros un jānodod attiecīgo atkritumu apsaimniekotājiem.

Atkritumu apsaimniekošanu veikt saskaņā ar Atkritumu apsaimniekošanas likuma prasībām. Būvdarbu gaitā nepiesārņot grunti un pazemes ūdeņus.

Savāktie sadzīves, bīstamie un būvniecības atkritumi jānodod atkritumu apsaimniekotājam, kuram ir spēkā esoša Valsts vides dienesta izsniegta atkritumu apsaimniekošanas atļauja un kurš veic visu radušos atkritumu uzskaiti atkritumu pārvaldījumu uzskaites valsts informācijas sistēmā saskaņā ar Ministru kabineta 2021. gada 18. februāra noteikumos Nr.113 "Atkritumu un to pārvaldījumu uzskaites kārtība" noteikto kārtību.

Savākt un uzglabāt bīstamos atkritumus, ņemot vērā to bīstamību un daudzumu, tikai īpaši aprīkotās vietās un apstākļos, kas nevar radīt kaitējumu videi, cilvēku veselībai un īpašumam. Aizliegts sajaukt bīstamos atkritumus ar sadzīves atkritumiem vai ražošanas atkritumiem. Būvniecības darbu veikšanas laikā nepieļaut apkārtējās vides piesārņošanu ar atkritumiem. Nav pieļaujama tādu būvniecības atkritumu izmantošana, kas nav reģenerēti.



Darbības norises vietās, kur tiek izmantota vai novietota būvniecības tehnika un veikta degvielas uzpilde, jābūt pieejamiem absorbenta materiāliem, kas nodrošina savlaicīgu naftas produktu savākšanu un novērš grunts, gruntsūdeņu un virszemes ūdeņu piesārņojumu. Izmantotos materiālus savākt un utilizēt atbilstoši lietošanas instrukcijas norādījumiem. Tehnikai jābūt aprīkotai ar absorbenta materiāliem, kas nodrošina savlaicīgu naftas produktu savākšanu un novērstu vides piesārņošanu.

Izvēloties būvmateriālus, Būvdarbu veicējam jāņem vērā ne tikai to kvalitāte un cena, bet arī materiāla ietekme uz apkārtējo vidi, tā iestrādāšanas laikā. Jāizmanto būvmateriāli ar vismazāko ietekmi uz apkārtējo vidi.

Pēc būvdarbu pabeigšanas Būvdarbu veicējam ir jāsakārto un jāattīra būvlaukums no būvgružiem, pagaidu konstrukcijām un netīrumiem, kā arī veikt teritorijas apzaļumošanas darbus, ja tādi ir nepieciešami.

Sastādīja:

S. Grīnbergs

Būvprojekta vadītājs:

M. Mardin