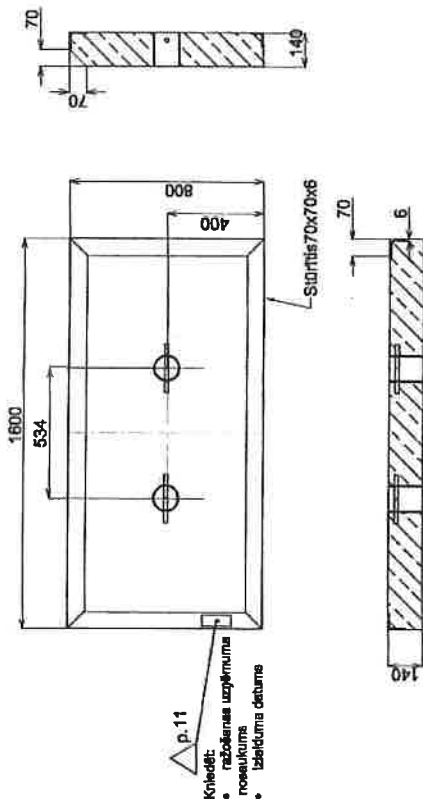
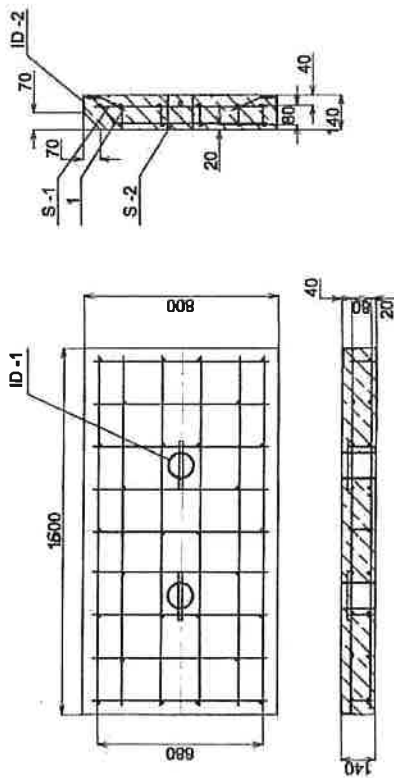


Apstiprinu:



Marķa	Nosaukums	Skaitis gab.	Svars kg	Plašzīme
S-1	Lapa N2	1	18.67	
S-2	Lapa N2	1	13.17	
Poz.1	Arsevišķa stiegra d=8 A-1 L=120mm	16	0.08	
ID-1	Caurule 108x4.5 L=140mm	2	1.83	
ID-2	Rāmja (Stipnis 70x70x6)	1	17.32	
			Kopā	V=0.17m³
				440
				495kg

1. Minimālā betona klase - C35/A5;
2. Betona apstrādātās vietas klase - XF4+XD3, XC4 saskaņā ar LVS EN 206, punktu 4.1.;
3. Minimālā betona saisturības marķa - F300, saskaņā ar LVS 156-1;
4. Betonam ir noteiktas ūdens necaurlaidības marķa - W12, saskaņā ar LVS 156-1;
5. Betona izgatavošanai jāizmanto 1.grupas cementa - CEM I 42,5 N Ø;
6. Lai palielinātu iticētspējību, jāizmanto sintētiskās šķiedras granulas 10mm-15mm izmērā;
7. Izmantotajās granulas šķēršņu frakcijas - 4-8 mm un 8-22 mm;
8. Izmantotajās klases atgrauņojumu - B500B;
9. Pāļines darbe temperatūras diapazons -40...+60° C;
10. Tērauda elementus sametināt ar katēte 5, elektroda tips E42.
11. Plātnu marķēšanai jābūt:
  - ražošanas uzņēmuma nosaukums
  - izstrādātāja datums



Saskaņots:

*[Handwritten signature]*

09.12.2013.

Valsts arodbūvniecības  
LABVALDĪBAS DZP-5 SIA  
Tehniskās vadības direktora vietnieks  
ocļu ēpirmniecības valdījumā  
*[Handwritten signature]*

Lit.		Masa	Mērogs
		495kg	1:20
Lapa 1		Lapu sk. 2	
Lapa 1		LDZ	
Lapa 1		CDIG	

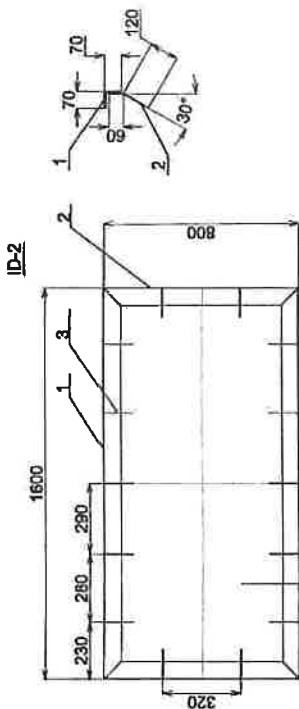
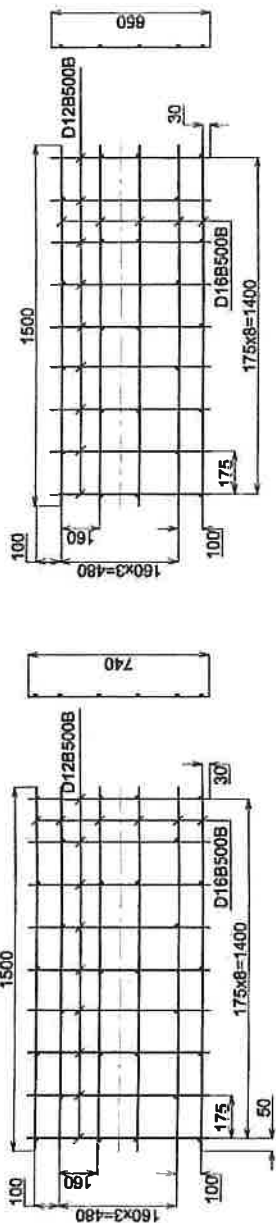
L506.02

Ārēja pārbrauktuviu plātne  
DZP-5 -J

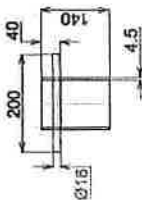
gr. Lapa Dokum. N Paraksts: Dat.  
Izstrādāja Logins Gromiko  
Pārba. Gromiko

Apst.

Apstiprinu:



ID-1  
M1:10



Marke	Posīcija	Diametrs	Garums, mm	Skaits gab.	Kopējais garums, mm	Kopējais svars, kg
S-1	1	16mm	1500	6	9000	12.07
	2	12mm	740	8	3600	6.6
Kopā						18.67
S-2	1	12mm	1500	5	7500	10.29
	2	12mm	850	8	2880	2.88
Kopā						13.17

Saskaņots:

*[Handwritten signature]*

05.12.2013

Marke	Pos.	Noesaukums	Skaits gab.	Svars kg
Id-1	1	Stiegrējums d=16 A-1 L=200mm	1	0.3
	2	Caunule Ø8x4.5 L=140mm Fasēti LV8 ENV1988-1-3	1	1.6
Kopā				1.83
Id-3	1	Stūrnis 70x70x6; L=1600mm Fasēti LV8 ENV1988-1-3	2	10.72
	2	Stūrnis 70x70x6; L=800mm Fasēti LV8 ENV1988-1-3	2	5.17
	3	Stiegrējums d=8 A-1 L=200mm	16	0.09
	Kopā			

Izstrādāja: Logins  
Pārbauda: Gromiko

*[Handwritten signature]*  
Paraksts: Bat.