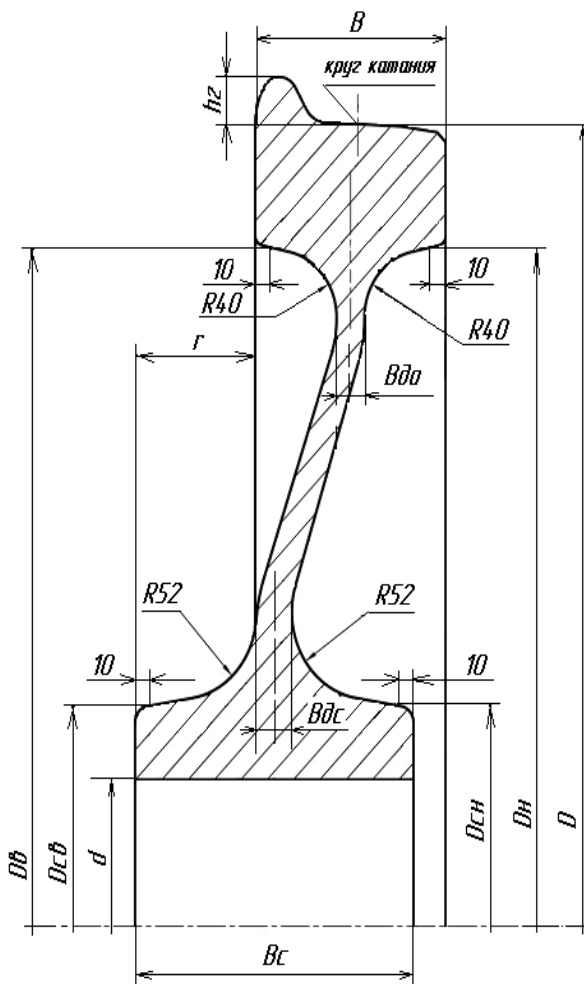


7 КОНСТРУКЦИИ И ОСНОВНЫЕ РАЗМЕРЫ НОВЫХ КОЛЕС ЦЕЛЬНОКАТАНЫХ

7.1 Конструкция, размеры колес цельнокатаных (далее колес) и технические требования к ним, а также область применения в зависимости от осевой нагрузки должны соответствовать ГОСТ 10791 или техническим условиям, согласованным и утвержденным порядком, установленным Советом по железнодорожному транспорту государств-участников Содружества.

7.2 Колеса, применяемые для эксплуатации под грузовыми вагонами, изготавливаются из стали марок 2 или Т, и имеют плоскоконическую или криволинейную форму диска. Конструкции и основные размеры колес приведены на рисунках 7.1 и 7.2.



Наименование показателя	Номинальный размер, мм	Предельное отклонение, мм
Диаметр по кругу катания, D	957	± 7
Диаметр внутренней поверхности обода с наружной стороны колеса, D_n	810	-10
Диаметр внутренней поверхности обода с внутренней стороны колеса, D_b	810	-10
Ширина обода колеса, B	130	+3
Высота гребня, h_z	28	-1
Диаметр наружной поверхности ступицы с наружной стороны колеса, $D_{сн}$	263	± 3
Диаметр наружной поверхности ступицы с внутренней стороны колеса, $D_{св}$	263	± 3
Диаметр отверстия ступицы колеса, d ¹⁾	175 190	-4 -4
Длина ступицы колеса, B_c	190	+10
Расстояние от торцевой поверхности ступицы до боковой поверхности обода с внутренней стороны колеса, r	82	+5
Толщина диска у обода колеса, $B_{дв}$ ²⁾	19	+4
Толщина диска у ступицы колеса, $B_{дс}$	24	+4

1) размер выполняется по условиям заказа;

2) для колес, изготовленных: с 1978 г. до 1990 г. – 17^{+3} мм; с 1990 до 2012 г. – 19^{+3} мм (допускается не менее 18 мм); с 2012 г. – 19^{+4} мм.

Рисунок 7.1 - Конструкция и основные размеры колес с плоскоконическим диском по ГОСТ 10791

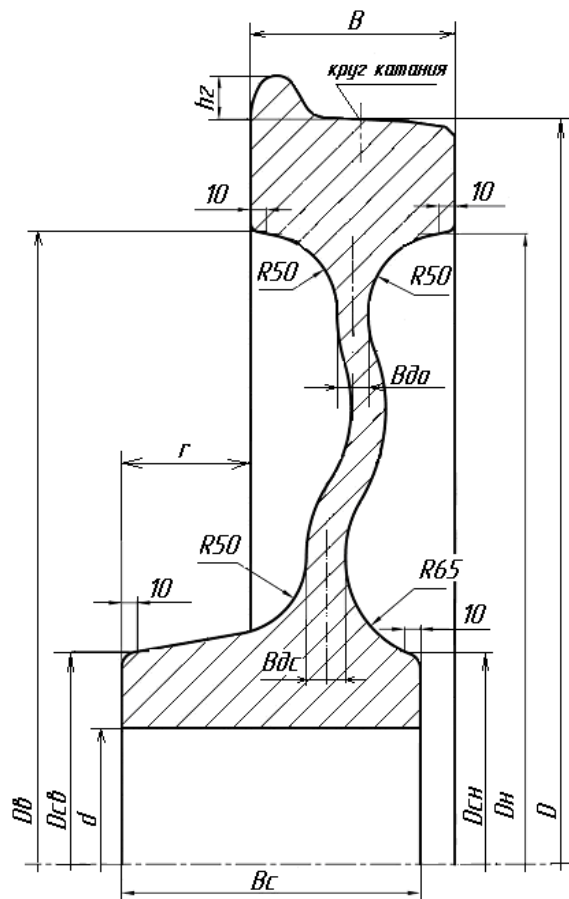
Подп. и дата
Инв. № дудл.
Взам. инв. №
Подп. и дата
Инв. № подл.

Изм.	Лист	№ докум.	Подп.	Дата
------	------	----------	-------	------

РД ВНИИЖТ 27.05.01-2017

Лист

26



Наименование показателя	Номинальный размер, мм	Предельное отклонение, мм
Диаметр по кругу катания, D	957	± 7
Диаметр внутренней поверхности обода с наружной стороны колеса, $Dн$	802	+8 -2
Диаметр внутренней поверхности обода с внутренней стороны колеса, $Dв$	802	+8 -2
Ширина обода колеса, B	130	+3
Высота гребня, h_z	28	-1
Диаметр наружной поверхности ступицы с наружной стороны колеса, $Dсн$	273	± 3
Диаметр наружной поверхности ступицы с внутренней стороны колеса, $Dсв$	273	± 3
Диаметр отверстия ступицы колеса, d ¹⁾	190 205	-4 -4
Длина ступицы колеса, $Bс$	190	+10
Расстояние от торцевой поверхности ступицы до боковой поверхности обода с внутренней стороны колеса, r	82	+5
Толщина диска у обода колеса, $Bдв$	20	+4
Толщина диска у ступицы колеса, $Bдс$	25	+6

1) размер выполняется по условиям заказа;

Рисунок 7.2, лист 1 - Конструкция и основные размеры колес с криволинейным диском по ГОСТ 10791

Изм.	Лист	№ докум.	Подп.	Дата
Инд. № подл.	Взам. инв. №	Инд. № дудл.	Подп. и дата	