

НАУЧНО-ИССЛЕДОВАТЕЛЬСКИЙ ИНСТИТУТ  
ТРАНСПОРТНОГО СТРОИТЕЛЬСТВА (ОАО ЦНИИС)

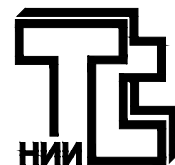
# УНИФИЦИРОВАННЫЕ КОНСТРУКЦИИ РИГЕЛЕЙ ЖЕСТКИХ ПОПЕРЕЧИН БАЛОЧНОГО ТИПА

## Альбом 1

Ригели жестких поперечин. Материалы для проектирования  
РАБОЧАЯ ДОКУМЕНТАЦИЯ

**5254**

Инв. №подл.	Подл. и дата	Взам. инв. №	Инв. №дубл.	Подл. и дата



НАУЧНО-ИССЛЕДОВАТЕЛЬСКИЙ ИНСТИТУТ  
ТРАНСПОРТНОГО СТРОИТЕЛЬСТВА (ОАО ЦНИИС)

# УНИФИЦИРОВАННЫЕ КОНСТРУКЦИИ РИГЕЛЕЙ ЖЕСТКИХ ПОПЕРЕЧИН БАЛОЧНОГО ТИПА

## Альбом 1

Ригели жестких поперечин. Материалы для проектирования  
РАБОЧАЯ ДОКУМЕНТАЦИЯ

# 5254

Зам. Генерального директора - главный инженер

А.А. Цернант

Зам. Отделением электрификации ж.д.

А.А. Прямицын

Главный инженер проекта

В.С. Кузнецов

УТВЕРЖДЕНА:


Управлением электрификации и электроснабжения  
Центральной дирекции инфраструктуры -  
филиала ОАО «РЖД»  
приказом № \_\_\_\_\_ от \_\_\_\_\_ 20 \_\_\_\_ г.  
Введена в действие с « \_\_\_\_ » \_\_\_\_\_ 20 \_\_\_\_ г.

2013

Инв. №подл.	Подл. и дата	Взам. инв. №	Инв. №дубл.	Подл. и дата

Обозначение	Наименование	Стр.
5254-ПЗ-1	Пояснительная записка	2
5254-СМ-1	Схемы жестких поперечин	7
5254-НИ-1	Номенклатура ригелей	13
5254-СМ-2	Строительный подъем ригелей	16
5254-01.0.0.0.0	Ригель (Lp=16,915 м)	23
5254-02.0.0.0.0	Ригель (Lp=22,515 м)	25
5254-03.0.0.0.0	Ригель (Lp=30,260 м)	26
5254-04.0.0.0.0	Ригель (Lp=34,010 м)	31
5254-05.0.0.0.0	Ригель (Lp=39,165 м)	34
5254-06.0.0.0.0	Ригель (Lp=44,165 м)	38
5254-СМ-3	Расчетные формулы для подбора ригелей и стоек	42
5254-СМ-4	Нормативные нагрузки на блоки ригелей	45
5254-СМ-5	Коэффициенты $t_n$ и $t_b$ для ригелей	50
5254-СМ-6	Несущие способности поясов ригелей	53
5254-СМ-7	Контрольные нагрузки для испытания ригелей	58
5254-ЛР-1	Лист регистрации изменений	61

Инв. №подл.	Взам. инв. №	Инв. №дубл.	Подп. и дата

				<b>5254-С-1</b>			
1	Зам.	5254-1-1	09.13з.				
Изм.	Лист	№докум.	Подп.	Дата			
Разраб.	Кузнецов		09.13з.				
Пров.	Сердюк						
				<b>Содержание</b>			
				 ОАО ЦНИИС Отд. Электрификации ж.д.			

**1. ВВЕДЕНИЕ**

1.1. Настоящая рабочая документация №5254 «Унифицированные конструкции жестких поперечин балочного типа» переработана в соответствии с требованиями национального стандарта ГОСТ Р 55186-2012.

Рабочая документация состоит из 4-х альбомов:

- **Выпуск 1.** Ригели жестких поперечин и материалы для проектирования;
- **Выпуск 2.** Металлоконструкции блоков ригелей;
- **Выпуск 3.** Узлы креплений ригелей и монтажных лестниц к железобетонным стойкам.
- **Выпуск 4.** Дополнение. Ригели жестких поперечин повышенной длины.
- **Альбом 5.** Ригели жестких поперечин длиной 17,6 и 22,6 м с освещением.

**Выпуск 1** включает:

- рабочие чертежи ригелей с расчетными длинами 16,915; 22,515; 30,260; 34,010; 39,165; 44,165 м;
- рабочие чертежи ригелей с освещением с расчетными длинами 30,260; 34,010; 39,165; 44,165 м;
- номенклатуру и рабочие чертежи ригелей;
- таблицу со строительным подъемом ригелей;
- расчетные формулы для подбора ригелей и стоек;
- таблицу с нормативными нагрузками на блоки ригелей;
- таблицу с коэффициентами  $t_n$  и  $t_b$  для расчетов при подборке ригелей;
- таблицу с несущими способностями поясов ригелей;
- таблицу с контрольными нагрузками для испытания ригелей.


**Выпуск 2** включает:

- рабочие чертежи крайних и средних блоков ригелей;
- рабочие чертежи перильного ограждения для крайних и средних блоков.

**Выпуск 3** включает:

- рабочие чертежи оголовков для одиночных и сдвоенных железобетонных стоек;
- рабочие чертежи оголовков для одиночных и сдвоенных металлических стоек;
- рабочие чертежи лестницы с ограждающим устройством.

Инв. №подл.	Взам. инв. №	Инв. №дубл.	Подп. и дата

				<b>5254-ПЗ-1</b>			
1	Зам.	5254-1-1	09.13з.				
Изм.	Лист	№докум.	Подп.	Дата			
Разраб.	Кузнецов		09.13з.				
Пров.	Сердюк						
				<b>Пояснительная записка</b>			
				 ОАО ЦНИИС Отд. Электрификации ж.д.			

## Выпуск 4 включает:

- рабочие чертежи ригелей с расчетными длинами 55,570; 64,475 м;
- номенклатуру и рабочие чертежи ригелей;
- таблицу со строительным подъемом ригелей;
- таблицу с нормативными нагрузками на блоки ригелей;
- таблицу с коэффициентами  $t_H$  и  $t_B$  для расчетов при подборке ригелей;
- таблицу с несущими способностями поясов ригелей;
- эпюры изгибающих моментов в жестких поперечинах при легком и тяжелом нагружении;
- таблицу с контрольными нагрузками для испытания ригелей.
- рабочие чертежи крайних и средних блоков ригелей;
- рабочие чертежи опорных столиков для сдвоенных металлических стоек;
- рабочие чертежи оттяжки.

## Выпуск 5 включает:

- рабочие чертежи ригелей с освещением с расчетными длинами 17,605; 22,605 м;
- номенклатуру и рабочие чертежи ригелей;
- таблицу со строительным подъемом ригелей;
- расчетные формулы для подбора ригелей и стоек;
- таблицу с нормативными нагрузками на блоки ригелей;
- таблицу с коэффициентами  $t_H$  и  $t_B$  для расчетов при подборке ригелей;
- таблицу с несущими способностями поясов ригелей;
- таблицу с контрольными нагрузками для испытания ригелей.
- рабочие чертежи крайних блоков ригелей;
- рабочие чертежи перильного ограждения для крайних блоков.

1.2. При разработке рабочей документации ригелей жестких поперечин были использованы следующие нормативные материалы:

ГОСТ Р 9.316-2006 - Покрытия термодиффузионные цинковые. Общие требования и методы контроля.

ГОСТ Р 55186-2012 - Ригели жестких поперечин для контактной сети железнодорожного транспорта. Общие технические условия.

ГОСТ 9.307-89 - Покрытия цинковые горячие. Общие требования и методы контроля.

ГОСТ 535-2005 - Прокат сортовой и фасонный из стали углеродистой обыкновенного качества. Общие технические условия.

ГОСТ 1759.0-87 - Болты, винты, шпильки и гайки. Технические условия.

ГОСТ 2590-2006 - Прокат сортовой стальной горячекатаный круглый. Сортамент.

ГОСТ 3242-79 - Соединения сварные. Методы контроля качества.

ГОСТ 5915-70 - Гайки шестигранные класса точности В. Конструкция и размеры.

ГОСТ 7798-70 - Болты с шестигранной головкой класса точности В. Конструкция и размеры.

ГОСТ 8240-97 - Швеллеры стальные горячекатаные. Сортамент.

ГОСТ 8509-93 - Уголки стальные горячекатаные равнополочные. Сортамент.

ГОСТ 11371-78 - Шайбы. Технические условия.

ГОСТ 13616-97 - Профили прессованные прямоугольные полообразного сечения из алюминия, алюминиевых и магниевых сплавов. Сортамент

ГОСТ 13737-90 - Профили прессованные прямоугольные равнополочного уголкового сечения из алюминиевых и магниевых сплавов. Сортамент

ГОСТ 14771-76\* - Дуговая сварка в защитном газе. Соединения сварные.

ГОСТ 16350-80 - Климат СССР. Районирование и статистические параметры климатических факторов для технических целей

ГОСТ 18123-82 - Шайбы. Общие технические условия

ГОСТ 19281-89 - Прокат из стали повышенной прочности. общие технические условия

ГОСТ 19903-74\* - Прокат листовой горячекатаный. Сортамент.

ГОСТ 23118-99 - Конструкции стальные строительные. Общие технические условия.

ГОСТ 27772-88\* - Прокат для строительных стальных конструкций. Общие технические условия.

СТН ЦЭ 141-99 Нормы проектирования контактной сети.

СП 53-101-98 Изготовление и контроль качества стальных строительных конструкций.

СНиП III-18-75 - Строительные нормы и правила. Металлические конструкции.

СП 16.13330.2011 - Свод правил. Стальные конструкции. Актуализированная редакция СНиП II-23-81.

СП 20.13330.2011 - Свод правил. Нагрузки и воздействия. Актуализированная редакция СНиП 2.01.07-85\*.

СП 28.13330.2012 - Свод правил. Защита строительных конструкций от коррозии. Актуализированная редакция СНиП 2.03.11-85.

СП 131.13330.2012 - Свод правил. Строительная климатология. Актуализированная редакция СНиП 23-01-99.

Инв. №подл.	Подп. и дата	Взам. инв. №	Инв. №дубл.	Подп. и дата
1	Зам.	5254-1-1		09.13г.
Изм.	Лист	№докум.	Подп.	Дата
<b>5254-ПЗ-1</b>				Лист
				<b>2</b>

Инв. №подл.	Подп. и дата	Взам. инв. №	Инв. №дубл.	Подп. и дата
1	Зам.	5254-1-1		09.13г.
Изм.	Лист	№докум.	Подп.	Дата
<b>5254-ПЗ-1</b>				Лист
				<b>3</b>

## 2. ЦЕЛЬ И НАЗНАЧЕНИЕ РАБОТЫ

Цель проекта - создание надежных при монтаже и в эксплуатации конструкций жестких поперечин с унифицированными параметрами ригелей и с более продолжительным сроком службы. Это достигается повышением антикоррозионной стойкости конструкций ригелей и конструктивными мероприятиями. Для создания более надежных конструкций ригелей, поставляемых промышленностью, увеличено сечение элементов решетки с применением более доступных сечений уголков 40×40×5 и 45×45×5. Увеличено количество поперечных диагоналей с установкой их в сечениях ригеля каждой второй панели.

Приведенные в проекте №5254 конструкции жестких поперечин отвечают параметрам контактной сети КС-160 и КС-200 (КС-250).

## 3. ОБЛАСТЬ ПРИМЕНЕНИЯ

3.1. Ригели разработаны для применения на станциях и перегонах для установки осветительных приборов и подвески контактной сети постоянного и переменного тока при новом строительстве и обновлении (реконструкции, капитальном ремонте и переводе под скоростное движение) участков электрифицированных железных дорог.

3.2. Ригели предназначены для эксплуатации:

- в I-V ветровых районах, в I-V районах по толщине стенки гололеда согласно районированию в соответствии с СП 20.13330, I-V районах по снеговым нагрузкам;
- в неагрессивной, слабо- и среднеагрессивной газообразных средах по воздействию на металлические конструкции согласно СП 28.13330;
- при расчетной температуре окружающего воздуха (средняя температура воздуха наиболее холодной пятидневки обеспеченностью 0,92) по СП 131.13330 до минус 65°С включительно.

Климатические районы строительства принимают в соответствии с ГОСТ 16350.

Ригели следует применять в районах с сейсмичностью до 9 баллов включительно.

3.3. Ригели могут быть использованы для установки осветительных приборов с обслуживанием как с пути, так и с настила, а также для прокладки коммуникаций при пересечении железных дорог (кабелей, трубопроводов, диаметр которых не превышает ширину ригеля, и др.).

3.4. При проектировании жестких поперечин применяют стойки и фундаменты по проектам ОАО ЦНИИС:

- №4178 "Стойки железобетонные для опор контактной сети с анкерным креплением на фундаментах";
- №4180 "Унифицированные железобетонные стойки для опор контактной сети железных дорог";
- №4182и "Железобетонные трехлучевые фундаменты и анкеры с заострением подземной части для опор контактной сети";
- №6226и "Стойки металлические для опор контактной сети".

3.5. Установку опор жестких поперечин в обычных геологических условиях следует принимать по проекту ОАО ЦНИИС:

- 0202 "Условия закрепления фундаментов и опор контактной сети для обычных грунтовых условий".

В особых геологических условиях следует руководствоваться следующими проектами ОАО ЦНИИС:

- 3332и "Железобетонные фундаменты с анкерным креплением опор для скальных грунтов";
- 3459 "Условия закрепления фундаментов и опор для районов вечной мерзлоты и глубокого сезонного промерзания";
- 5253 "Условия закрепления фундаментов и опор контактной сети на неустойчивых насыпях";
- 3015 "Винтовые сваи диаметром 325-530 мм для опор контактной сети";
- 7154 "Фундаменты и анкеры контактной сети из металлических труб";
- 1125 "Фундаменты опор контактной сети, устанавливаемые в погребенных скальных грунтах".

## 4. ОСНОВНЫЕ РАСЧЁТНЫЕ ПОЛОЖЕНИЯ

4.1. Расчеты ригелей выполнены в соответствии с СТН ЦЭ 141 и СП 16.13330 на основные сочетания нагрузок.

Конструкции ригелей разработаны с учетом действия: постоянных нагрузок (от собственного веса конструкций) и временных нагрузок (ветровых, снеговых, гололедных).

4.2. Привязку конструкций ригелей следует производить по черт. 5254-СМ-3.

Инв. №подл.	Подп. и дата	Взам. инв. №	Инв. №дубл.	Подп. и дата	
1	Зам.	5254-1-1		09.13з.	
Изм.	Лист	№докум.	Подп.	Дата	
					5254-ПЗ-1
					Лист
					4

Инв. №подл.	Подп. и дата	Взам. инв. №	Инв. №дубл.	Подп. и дата	
1	Зам.	5254-1-1		09.13з.	
Изм.	Лист	№докум.	Подп.	Дата	
					5254-ПЗ-1
					Лист
					5

## 5. МАТЕРИАЛЫ ДЛЯ КОНСТРУКЦИЙ И СОЕДИНЕНИЙ

5.1. Материалы для изготовления ригелей приняты в соответствии с СП 16.13330, СТН ЦЭ 141.

5.2. Конструкции разработаны в соответствии с ГОСТ Р 55186 из углеродистой стали С245 по ГОСТ 27772 для районов с расчетной температурой окружающего воздуха до минус 40°C включительно, марки СтЗсп5 по ГОСТ 535 - для круга.

Для районов с расчетной температурой ниже минус 40°C до минус 65°C включительно следует использовать вместо стали С245 низколегированную сталь С345 по ГОСТ 27772. Сталь должна быть марки 09Г2С-12 по ГОСТ 19281 или других марок с характеристиками (предел текучести, временное сопротивление и относительное удлинение) не ниже, чем у марки 09Г2С-12, по согласованию с заказчиком.

Переносные лестницы изготавливают из алюминиевых сплавов по ГОСТ 13616 и ГОСТ 13737.

5.3. Для болтовых соединений применяют стальные болты и гайки, удовлетворяющие требованиям ГОСТ 1759.0, шайбы - ГОСТ 18123. Болты назначают класса прочности 8.8, класса точности В, гайки-класса прочности 6 по ГОСТ 5915, шайбы круглые ГОСТ 11371.

5.4. Качество проката, сварочных материалов, болтов и крепежных изделий с резьбой должно быть не ниже величин, установленных нормативно-технической документацией, и подтверждено сертификатами предприятий-поставщиков.

## 6. КОНСТРУКТИВНЫЕ РЕШЕНИЯ

6.1. Конструкции ригелей разработаны двух типов: без освещения и с освещением.

Ригель представляет собой сквозную ферму с параллельными поясами и раскосной решеткой в вертикальной плоскости и треугольной решеткой в горизонтальной плоскости. Ригель состоит из двух, трех или четырех блоков, соединенных между собой болтовым соединением.

Ригели разработаны с расчетными длинами 16,915; 22,515; 30,260; 34,010; 39,165; 44,165 м.

Ригели длиной 16,915 м имеют основные размеры:

- ширина поперечного сечения 0,40 м,
- высота поперечного сечения 0,50 м,
- длина панели 0,60 м.

Ригели длиной 22,515 м имеют основные размеры:

- ширина поперечного сечения 0,45 м,
- высота поперечного сечения 0,70 м,
- длина панели 0,80 м.

Ригели длиной 30,260; 34,010; 39,165; 44,165 м имеют основные размеры:

- ширина поперечного сечения 0,74 м,
- высота поперечного сечения 1,20 м,
- длина панели 1,25 м.

6.2. В тех случаях, когда по условиям расположения перекрываемых путей требуется ригель меньшей длины, его получают путем уменьшения количества основных панелей или увеличения количества усиленных панелей со стороны опор в крайних блоках ригеля, а также за счет изменения места опирания ригеля на оголовках и столиках в пределах крайних усиленных панелей. Величины фактических расчетных длин ригелей приведены на черт. 5254-СМ-2.

6.3. Стыковые накладки блоков ригелей, также как и ригели, выполнены из горячекатаных уголков. Для каждого типа ригеля накладки унифицированы по наибольшему сечению его поясных уголков. При сборке ригеля задают величину строительного подъема согласно черт. 5254-СМ-2.

6.4. Несущая способность ригелей назначена в зависимости от минимальной несущей способности верхнего или нижнего поясов (см. черт. 5254-СМ-6).

## 7. ИЗГОТОВЛЕНИЕ И МОНТАЖ

7.1. Изготовление ригелей ведется централизованно на специализированных заводах металлоконструкций в соответствии с СНиП III-18 и СП 53-101.

7.2. Резку и механическую обработку деталей при изготовлении осуществляют в соответствии с СП 53-101.

7.3. Сварку элементов ригелей, оголовков, столиков и лестниц производят встык двусторонними швами полуавтоматами в смеси защитных газов по ГОСТ 14771 в соответствии с требованиями СП 16.13330.

7.4. Контроль качества швов и соединений выполняют по ГОСТ 23118, ГОСТ 3242.

7.5. В случаях отсутствия уголкового проката мерной длины для изготовления поясов блоков ригелей допускается устройство стыков в соответствии с черт. 5254-01.0.0.0.1 лист 3. Стыки поясных уголков должны быть расположены в разных панелях и на наружной стороне блока ригеля. В каждом поясе блока должно быть не более одного стыка.

Инв. №подл.	Подп. и дата	Взам. инв. №	Инв. №дубл.	Подп. и дата
1	Зам.	5254-1-1		09.13з.
Изм.	Лист	№докум.	Подп.	Дата

**5254-ПЗ-1**

Лист  
**6**

Инв. №подл.	Подп. и дата	Взам. инв. №	Инв. №дубл.	Подп. и дата
1	Зам.	5254-1-1		09.13з.
Изм.	Лист	№докум.	Подп.	Дата

**5254-ПЗ-1**

Лист  
**7**

Стыки следует располагать:

- в поясах крайних блоков в одной из трех панелей, ближайших к опорным укороченным панелям;

- в поясах средних блоков во 2, 3 или 4-ой панелях от края блока.

Расстояние от стыковой накладки до ближайшего узла должно быть не менее 150 мм.

7.6. При сборке ригеля блоки соединяют между собой накладками. Накладки должны быть изогнуты в соответствии со строительным подъемом (см. черт. 5254-СМ-2).

На предприятии-изготовителе необходимо осуществлять контрольную сборку ригелей со строительным подъемом. Отверстия в накладках сверлят по отверстиям в поясах после выставления строительного подъема.

Контрольную сборку ригелей осуществляют до нанесения защитного антикоррозионного покрытия.

7.7. При сборке ригелей во время монтажа необходимо пользоваться тарированными динамометрическими ключами. Номинальный момент затяжки должен быть 40 Н·м для болтов с резьбой М12, 60 Н·м - для болтов с резьбой М16.

7.8. Установку ригелей на оголовки или опорные столы следует выполнять в соответствии с "Инструкцией по технологии строповки и монтажа ригелей жестких поперечин", утвержденной Департаментом электроснабжения и электрификации ОАО "РЖД". Двухблочные ригели допускается устанавливать краном с помощью грузовых строп, прикрепляемых к ригелю симметрично на расстоянии  $0,2 \div 0,3$  длины ригеля от его концов. Трехблочные и четырехблочные ригели следует устанавливать с применением специальных траверс.

7.5. Элементы перильного ограждения заготавливают и отгружают с предприятий-изготовителей вместе с ригелями. Перильное ограждение крепят к верхнему поясу ригеля болт-скодами.

## 8. ЗАЩИТА ОТ КОРРОЗИИ

8.1. Металлоконструкции (ригели, оголовки и т.д.) должны иметь защитное антикоррозионное покрытие в соответствии с СП 28.13330.

Защиту металлоконструкций, изготовленных из стали С245 и С345, кроме болтов и крепежных изделий с резьбой, выполняют методом горячего цинкования по ГОСТ 9.307. Толщина покрытия должна составлять 100-120 мкм.

8.2. Болты и крепежные изделия с резьбой должны иметь антикоррозионное покрытие, выполненное методом термодиффузионного цинкования в соответствии с ГОСТ 9.316. Толщина покрытия должна составлять 18-20 мкм.

## 9. МАРКИРОВКА ИЗДЕЛИЙ

9.1. Маркировку выполняют по ГОСТ Р 55186 в виде буквенно-цифровых групп, разделенных дефисом.

9.2. Приняты следующие условные обозначения ригелей:

Р - ригель;

Ц - защита от коррозии методом горячего цинкования;

ОР - ригель с освещением;

БК - блок ригеля крайний;

ОБК - блок ригеля с освещением крайний;

БС - блок ригеля средний;

ОБС - блок ригеля с освещением средний.

В случае применения в конструкции ригеля низколегированной стали С345 в условном обозначении в конце буквенной группы добавляют букву С.

9.3. Цифровой код в условном обозначении ригеля означает:

- первая группа цифр - несущая способность ригеля, кН·м (округленная до ближайшего кратного числа, кратного 10);

- вторая группа цифр - основная проектная расчетная длина ригеля (1 - ригели длиной 17,0 м; 2 - ригели длиной 22,5 м; 3 - ригели длиной 30,0 м; 4 - ригели длиной 34,0 м; 5 - ригели длиной 39,0 м; 6 - ригели длиной 44,0 м);

- третья группа цифр - фактическая расчетная длина ригеля.

Пример маркировки ригелей:

ОРЦС-440-4-31,510 означает: ригель с освещением оцинкованный из низколегированной стали С345, несущей способностью 440 кН·м, с основной проектной расчетной длиной 34,0 м, с фактической расчетной длиной 31,510 м.

9.4. Цифровой код в условном обозначении блока означает:

- первая группа цифр - порядковый номер блока;

- вторая группа цифр - фактическая расчетная длина блока.

При совпадении условных обозначений блоков в конструкции одного ригеля следует включать в условное обозначение блоков дополнительный порядковый номер.

Пример маркировки блоков:

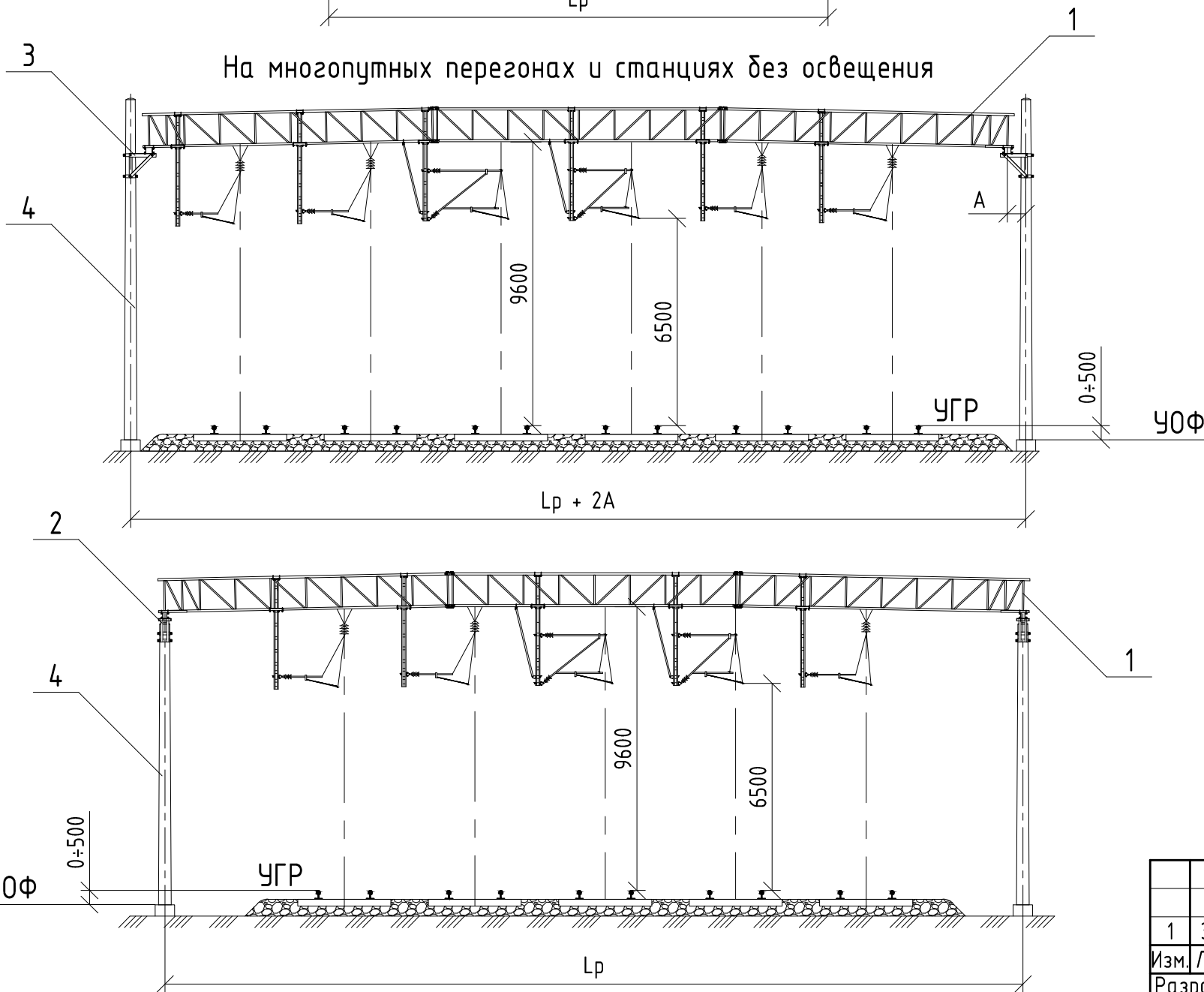
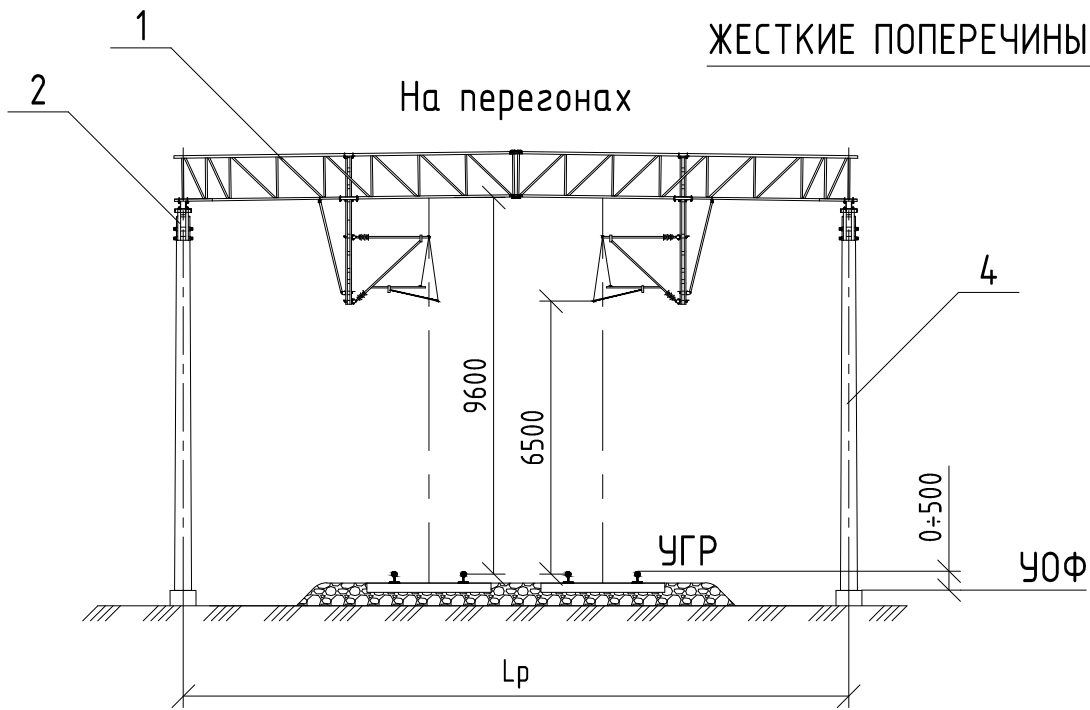
БК-1-8,675-2 означает: блок крайний с освещением из стали С245, с порядковым номером блока 1, с длиной 8,675 м, с дополнительным порядковым номером 2.

9.5 Маркировку накладок следует выполнять в соответствии с ГОСТ Р 55186.

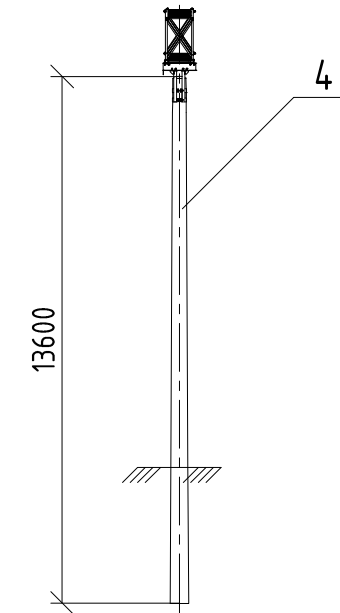
Инв. №подл.	Подп. и дата	Взам. инв. №	Инв. №дубл.	Подп. и дата
1	Зам.	5254-1-1	09.13г.	
Изм.	Лист	№докум.	Подп.	Дата
5254-ПЗ-1				Лист
				8

Инв. №подл.	Подп. и дата	Взам. инв. №	Инв. №дубл.	Подп. и дата
1	Зам.	5254-1-1	09.13г.	
Изм.	Лист	№докум.	Подп.	Дата
5254-ПЗ-1				Лист
				9

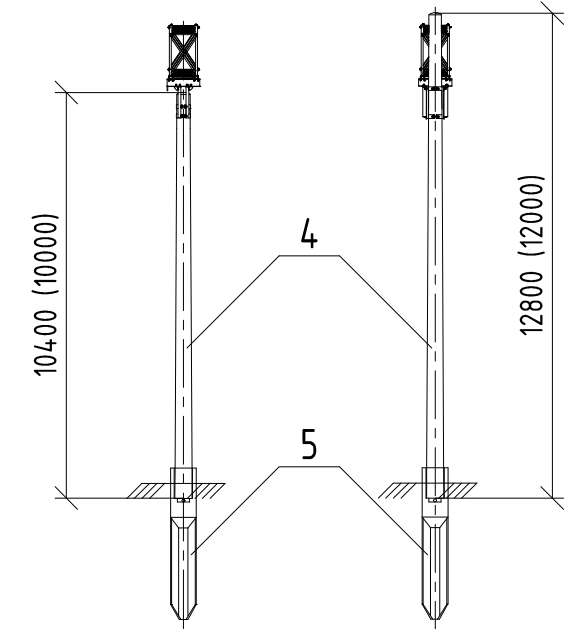
### ЖЕСТКИЕ ПОПЕРЕЧИНЫ С ЖЕЛЕЗОБЕТОННЫМИ СТОЙКАМИ



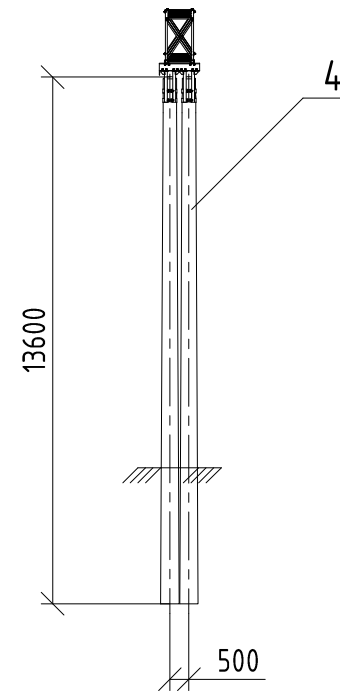
нераздельные одиночные стойки



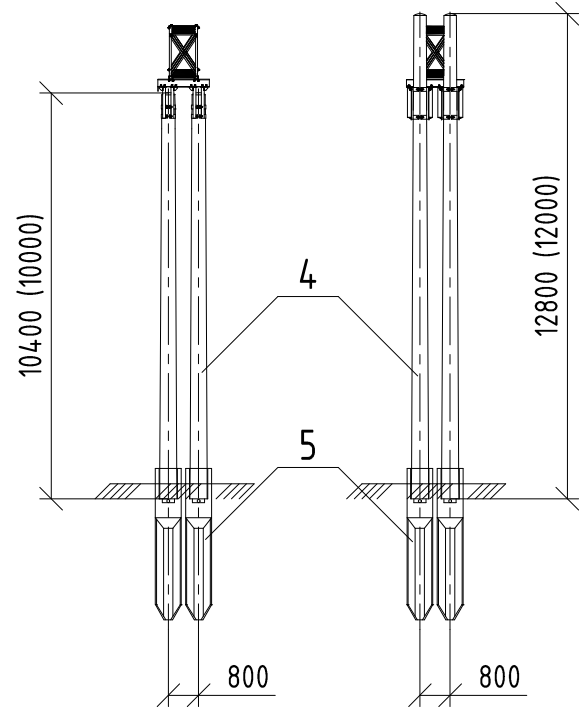
раздельные одиночные стойки



нераздельные двойные стойки



раздельные двойные стойки




Инв. №подл.	Подп. и дата
Взам. инв. №	Подп. и дата
Инв. №дубл.	Подп. и дата

1	Зам.	5254-1-1	09.13з.
Изм.	Лист	№докум.	Подп.
Разраб.	Кузнецов		09.13з.
Пров.	Сердюк		
Н. контр.	Мясненко		
Гл. инж.	Кузнецов		

5254-СМ-1

Схемы жестких поперечин

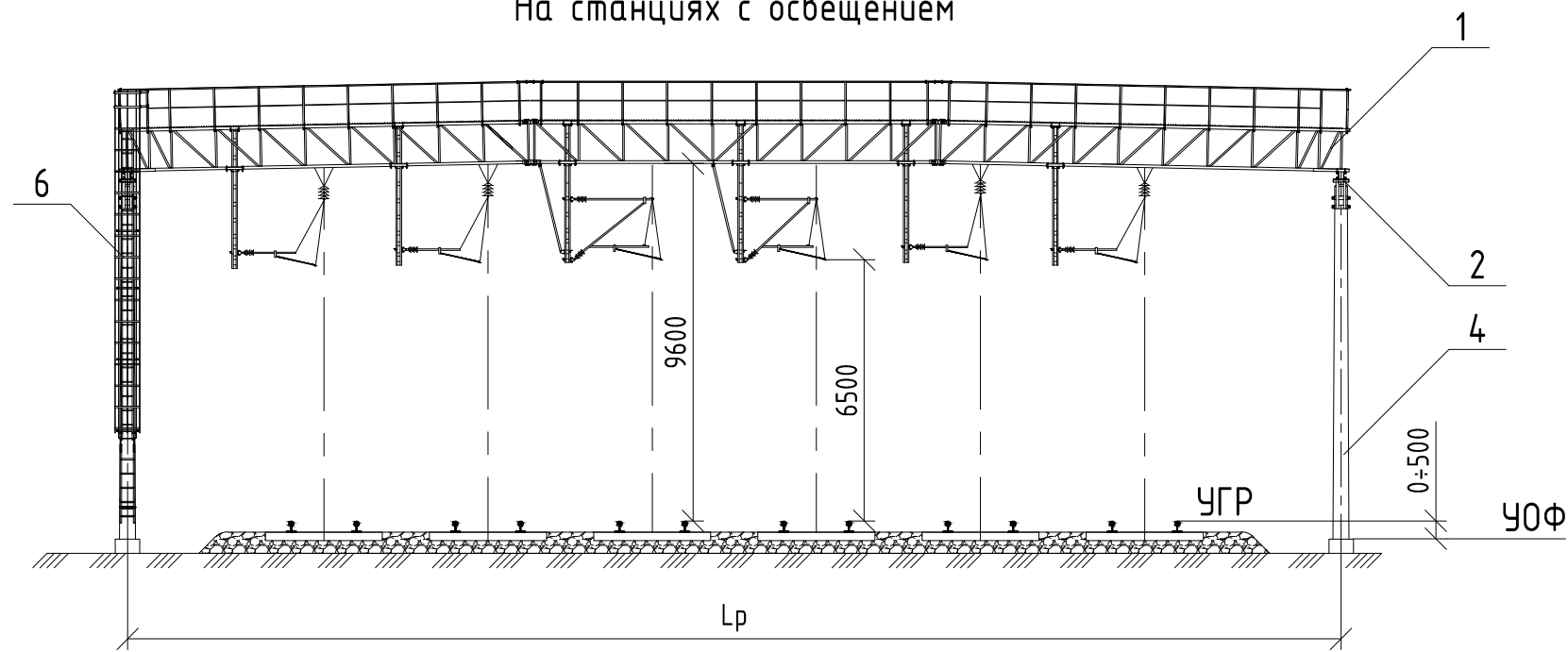
Лит.	Лист	Листов
А	1	6
 ОАО ЦНИИС Отд. Электрификации ж.д.		

Размер А может меняться от 300 до 700 мм.

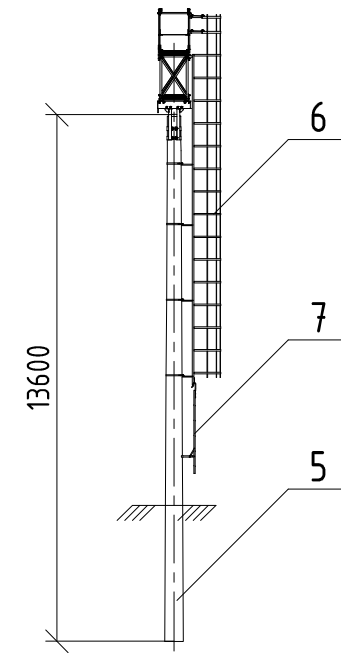


### ЖЕСТКИЕ ПОПЕРЕЧИНЫ С ЖЕЛЕЗОБЕТОННЫМИ СТОЙКАМИ

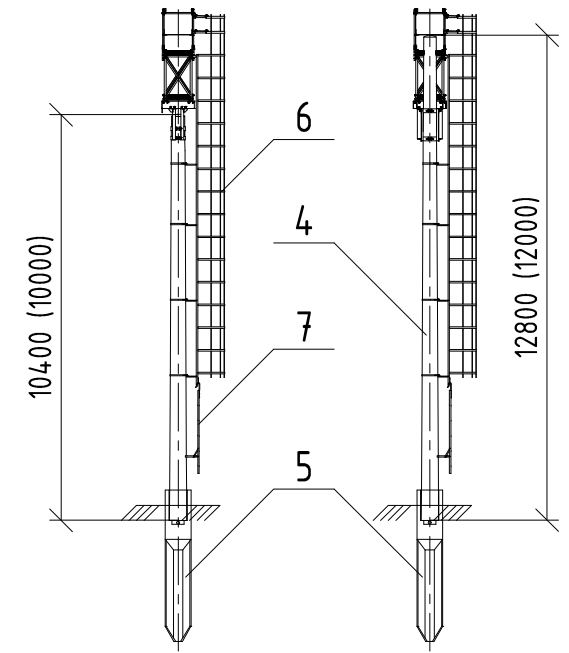
На станциях с освещением



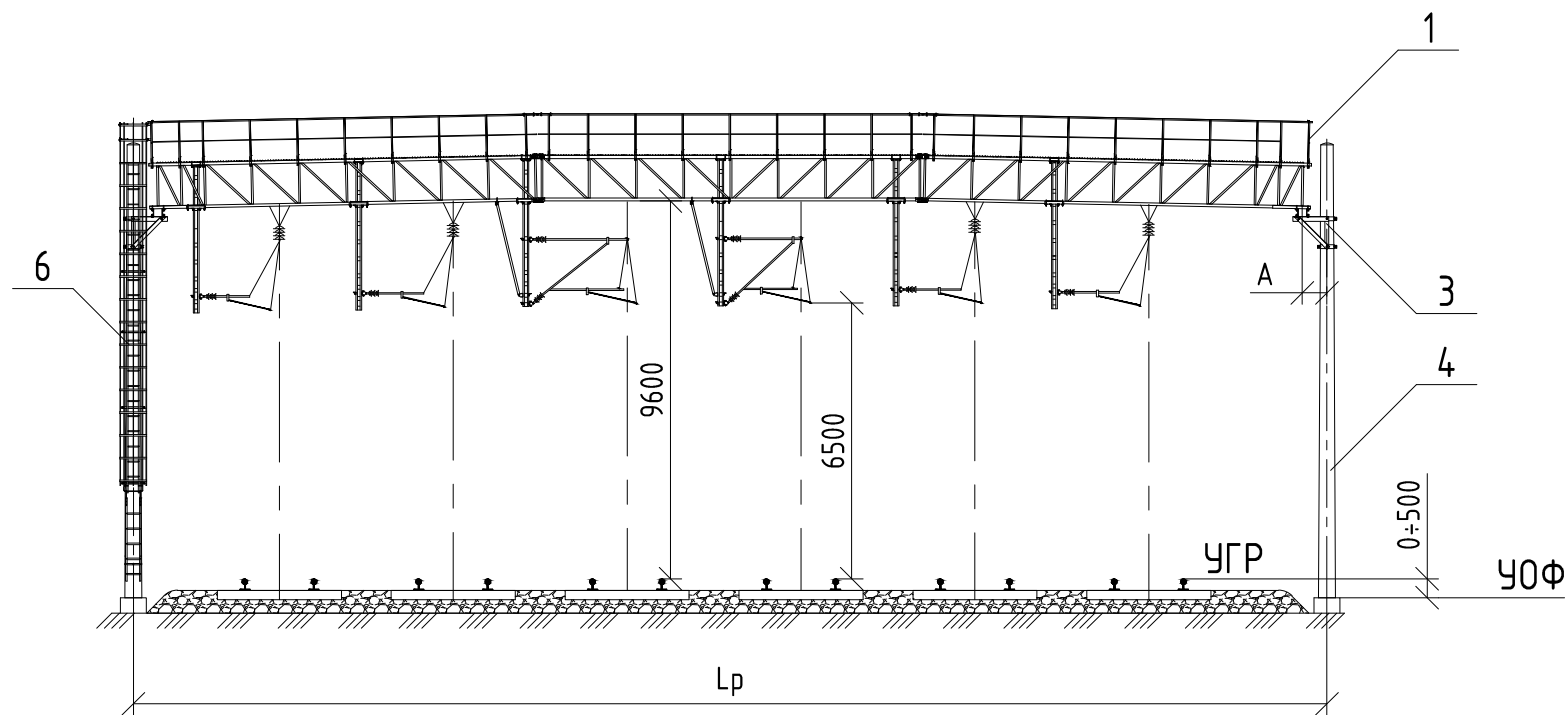
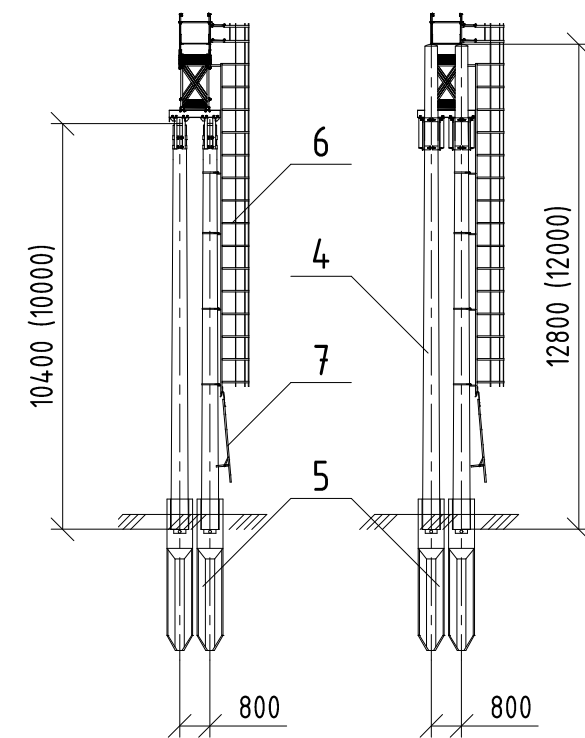
нераздельные  
одиночные стойки



раздельные  
одиночные стойки



раздельные  
двойные стойки



Размер А может меняться от 300 до 700 мм.

Инв. №подл.	Подл. и дата
Взам. инв. №	Инв. №дубл.
Подл. и дата	Подл. и дата

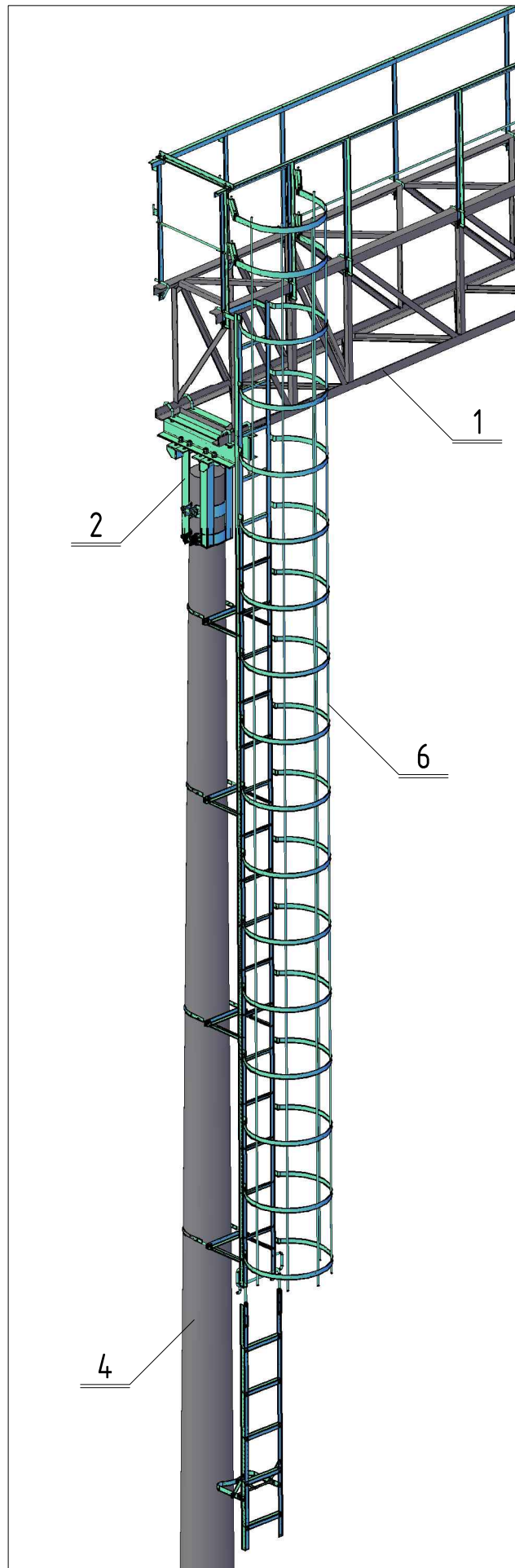
1	Зам.	5254-1-1	09.13з.
Изм.	Лист	№докум.	Подп. Дата

5254-СМ-1

Лист

2

Изображение в пространстве  
(1:50)



ЖЕСТКИЕ ПОПЕРЕЧИНЫ С ЖЕЛЕЗОБЕТОННЫМИ СТОЙКАМИ

Поз.	Обозначение	Наименование
1	5254-01.0.0.0.0; 5254-02.0.0.0.0	Ригель Lp=16,915 м; Lp=22,515 м
	5254-03.0.0.0.0- 5254-06.0.0.0.0	Ригель Lp=30,260 м; Lp=34,010 м; Lp=39,165 м; Lp=44,165 м (без освещения)
	5254-03.0.0.0.0- 5254-06.0.0.0.0	Ригель Lp=30,260 м; Lp=34,010 м; Lp=39,165 м; Lp=44,165 м (с освещением)
2	5254-07.1.0.0.0	Оголовок на одиночной стойке
	5254-07.2.0.0.0	Оголовок на сдвоенных нераздельных стойках
	5254-07.3.0.0.0	Оголовок на сдвоенных раздельных стойках
3	5254-08.1.0.0.0	Столик консольный на одиночной раздельной стойке
	5254-08.2.0.0.0	Столик консольный на сдвоенных раздельных стойках
4	4180	Стойки СС, СП, СТ
	4178	Стойки ССА, СПА, СТА
5	4182а	Фундамент ТСС Фундамент ТСА
	3332а	Фундаменты ФСА, ФСБ
	7154	Фундамент ФСТ
	8139	Фундамент ФМТ
	8243а	Фундамент ТСАР
	9153	Фундамент ФМС
6	5254-09.1.0.0.0	Лестница для ригелей на оголовках
	5254-09.2.0.0.0	Лестница для ригелей на консольных столиках

Инв. №подл.	Подп. и дата	Взам. инв. №	Инв. №дубл.	Подп. и дата

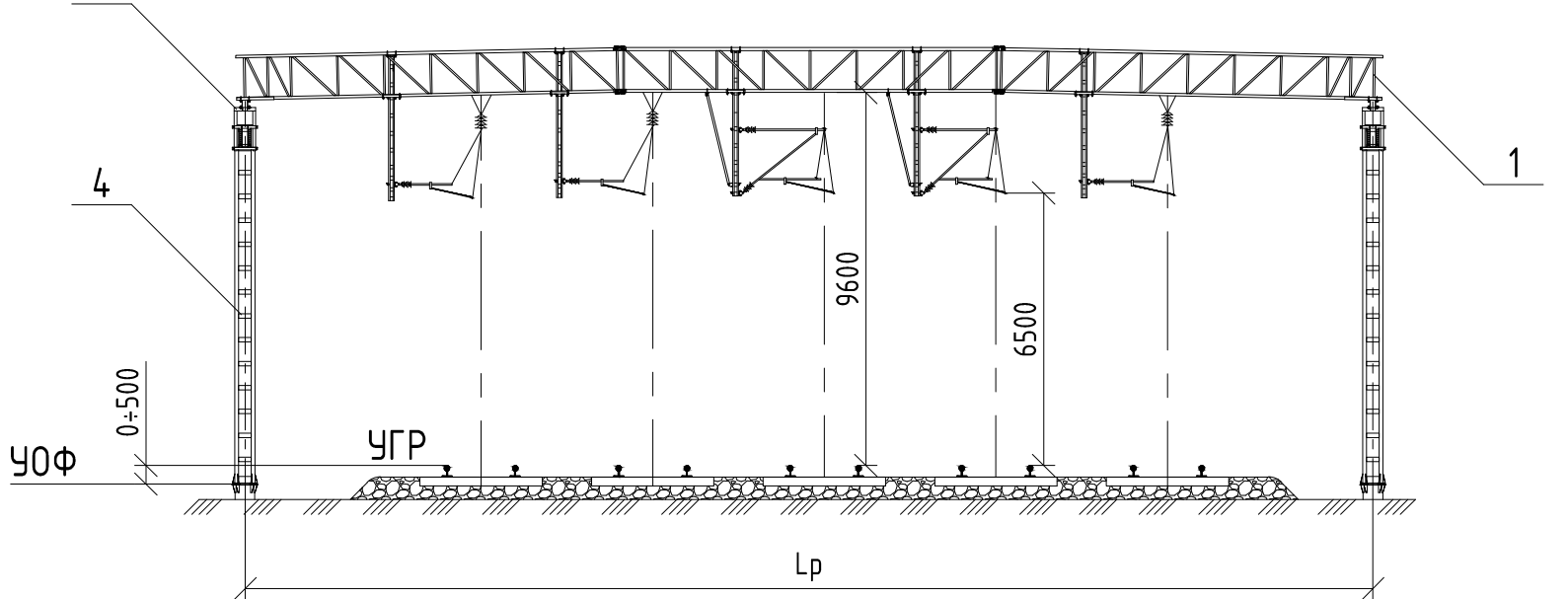
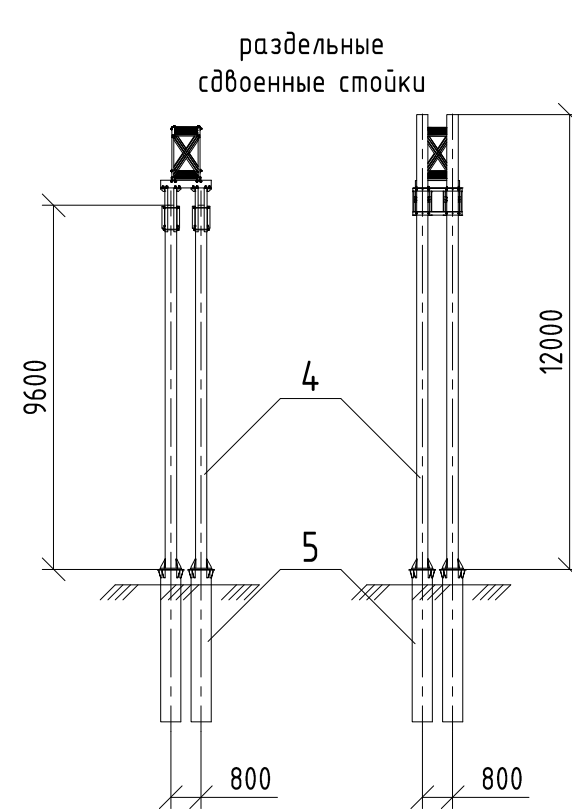
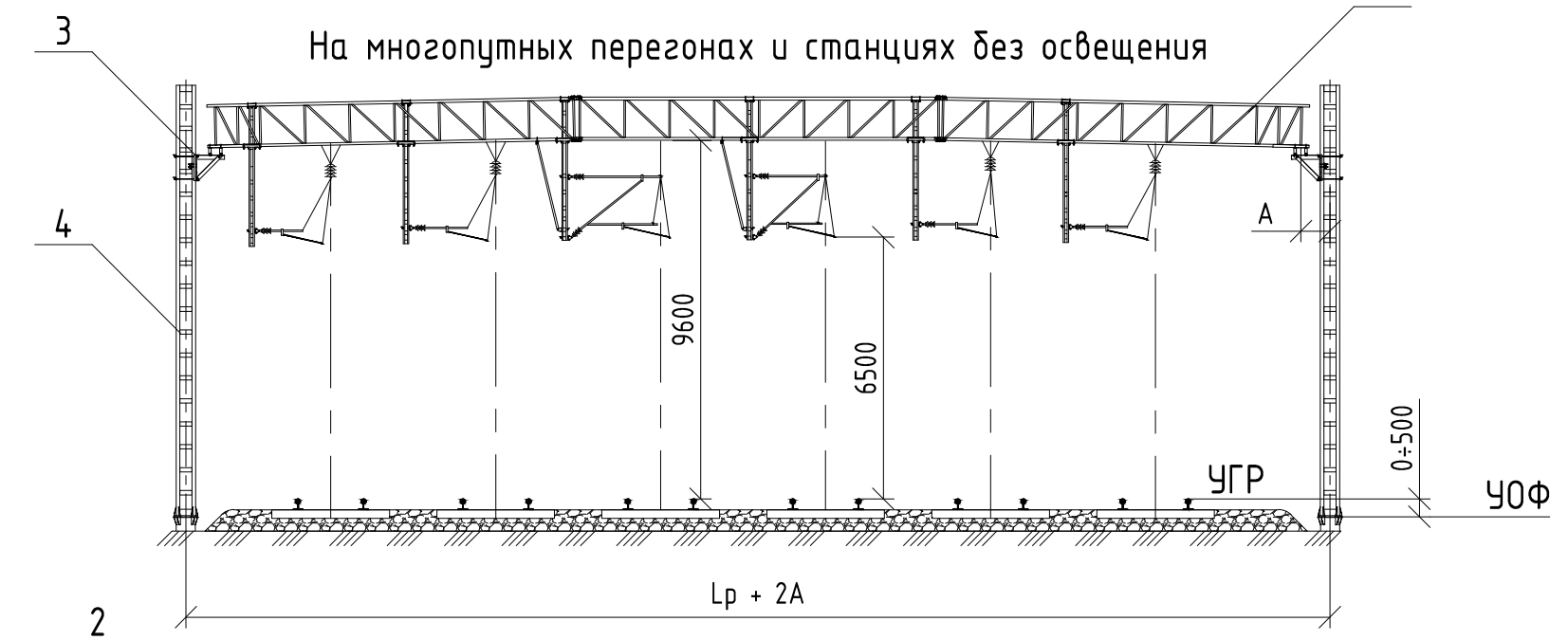
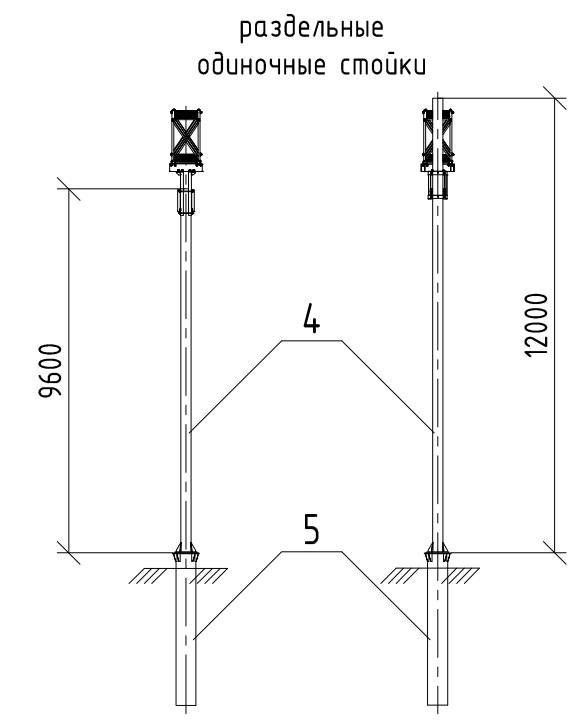
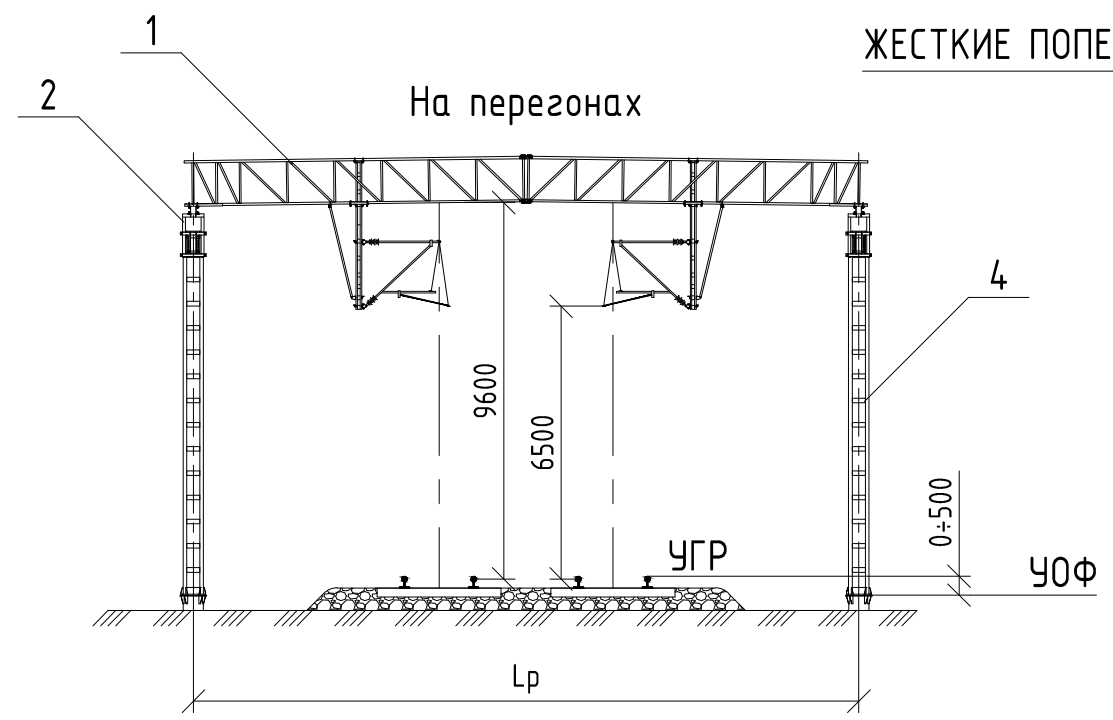
1	Зам.	5254-1-1		09.13з.
Изм.	Лист	№докум.	Подп.	Дата

5254-СМ-1

Лист

3

ЖЕСТКИЕ ПОПЕРЕЧИНЫ С МЕТАЛЛИЧЕСКИМИ СТОЙКАМИ



Инв. №подл.	Подл. и дата
Взам. инв. №	Инв. №дубл.
Подл. и дата	Подл. и дата

Размер А может меняться от 300 до 800 мм.

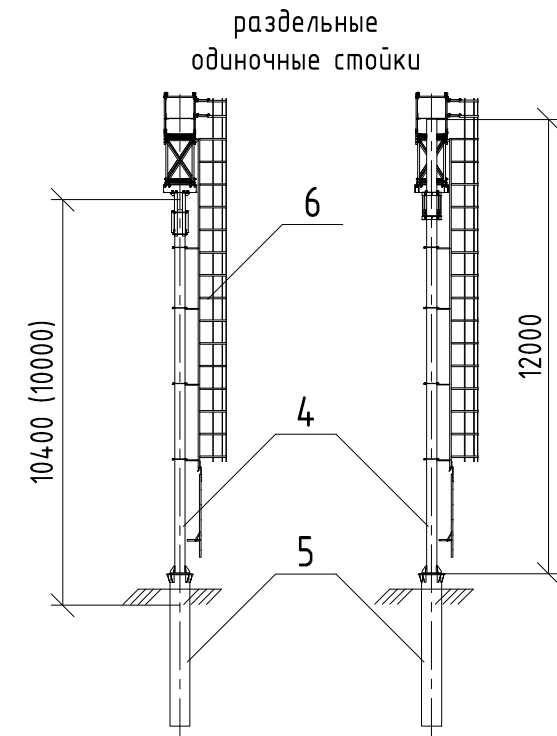
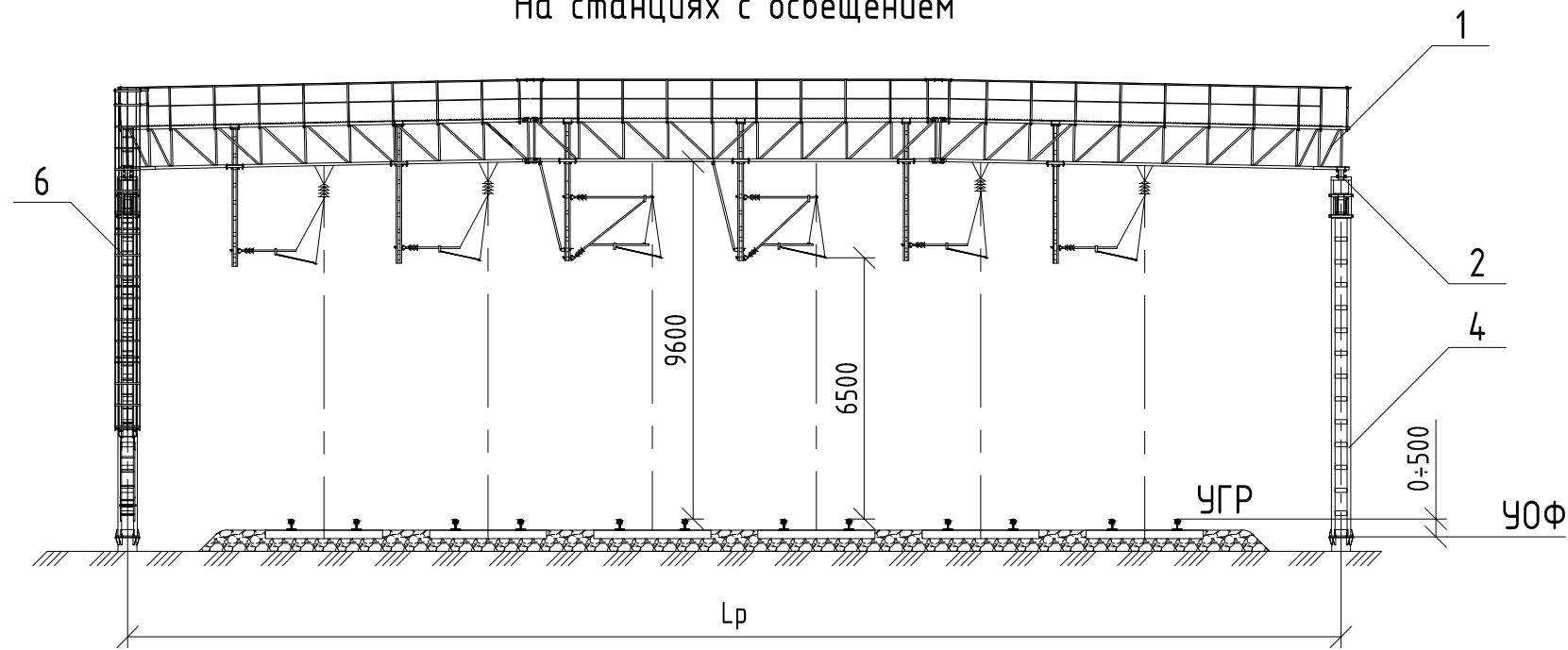
1	Зам.	5254-1-1	09.13г.
Изм.	Лист	№докум.	Подп. Дата

5254-СМ-1

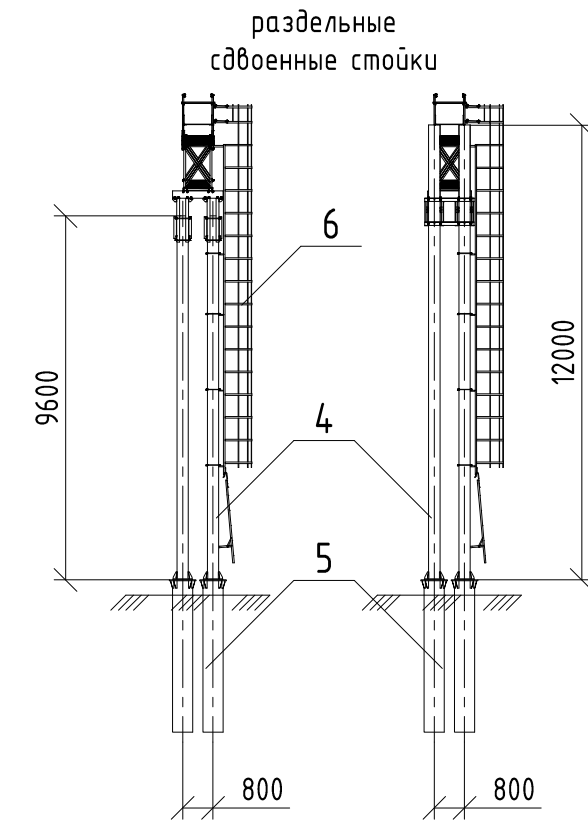
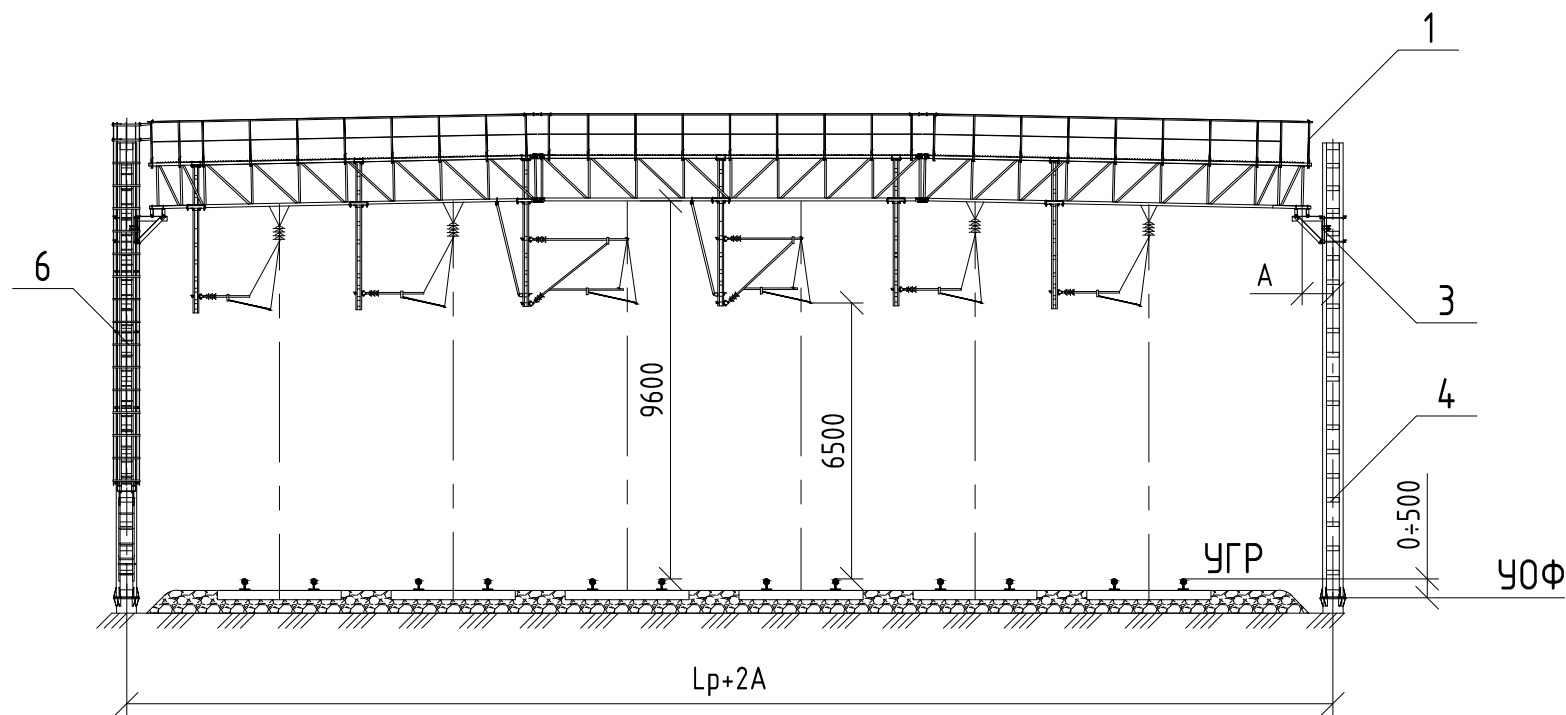
Лист
4

# ЖЕСТКИЕ ПОПЕРЕЧИНЫ С МЕТАЛЛИЧЕСКИМИ СТОЙКАМИ

На станциях с освещением



раздельные двойные стойки



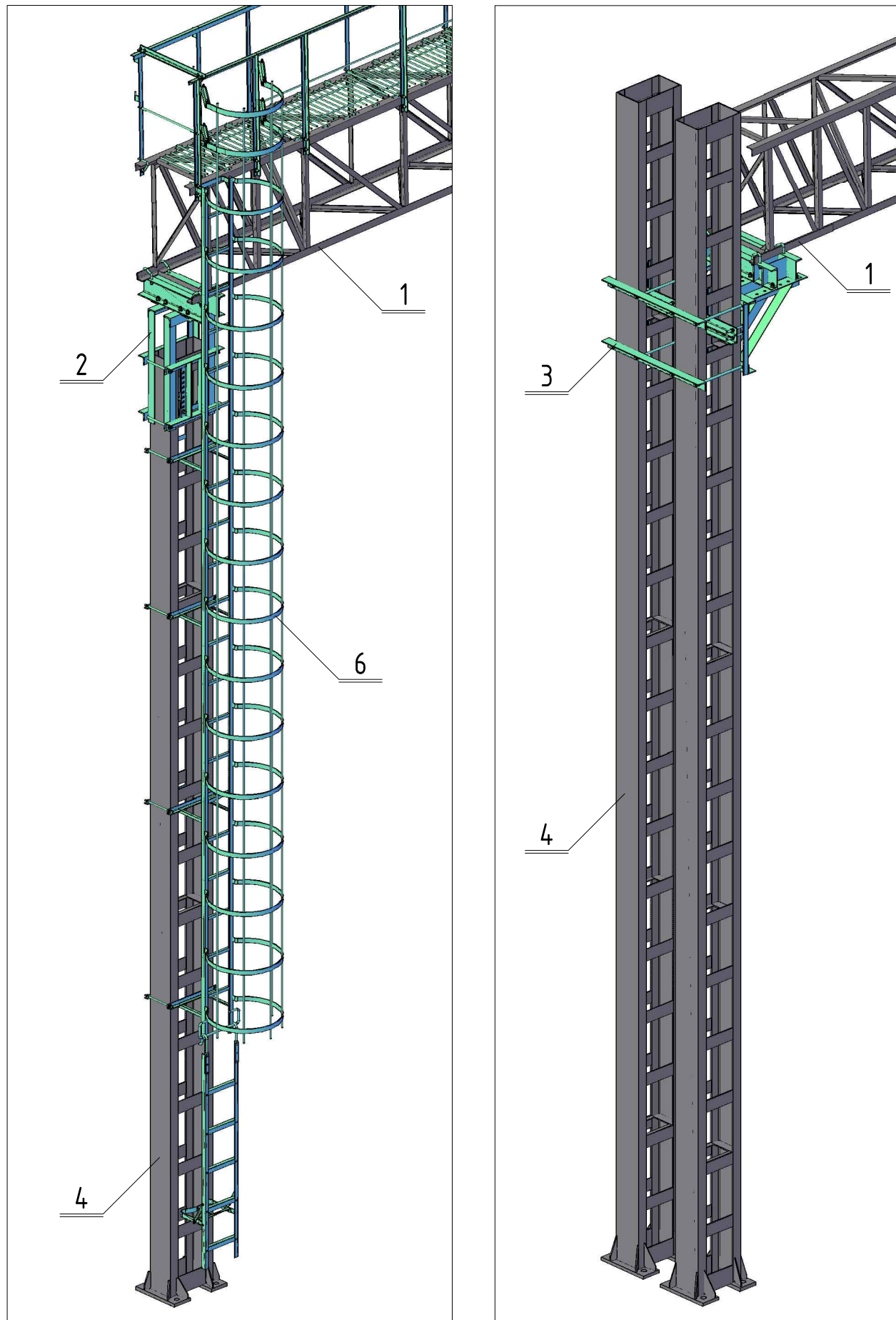
Размер А может меняться от 300 до 800 мм.

Инв. №подл.	Подл. и дата
Взам. инв. №	Инв. №дубл.
Подл. и дата	Подл. и дата

1	Зам.	5254-1-1		09.13з.
Изм.	Лист	№докум.	Подп.	Дата

5254-СМ-1

Изображение в пространстве  
(1:50)



ЖЕСТКИЕ ПОПЕРЕЧИНЫ С МЕТАЛЛИЧЕСКИМИ СТОЙКАМИ

Поз.	Обозначение	Наименование
1	5254-01.0.0.0.0; 5254-02.0.0.0.0	Ригель Lp=16,915 м; Lp=22,515 м
	5254-03.0.0.0.0- 5254-06.0.0.0.0	Ригель Lp=30,260 м; Lp=34,010 м; Lp=39,165 м; Lp=44,165 м (без освещения)
	5254-03.0.0.0.0- 5254-06.0.0.0.0	Ригель Lp=30,260 м; Lp=34,010 м; Lp=39,165 м; Lp=44,165 м (с освещением)
2	5254-07.4.0.0.0	Оголовок на одиночной стойке
	5254-07.5.0.0.0	Оголовок на сдвоенных стойках
3	5254-08.3.0.0.0	Столик консольный на одиночной стойке
	5254-08.4.0.0.0	Столик консольный на сдвоенных стойках
4	6226u	Стойки МГП, МШП
5	4182u	Фундамент ТСА
	3332u	Фундаменты ФСА, ФСБ
	7154	Фундамент ФТС
	8139	Фундамент ФМТ
	8243u	Фундамент ТСАР
	9153	Фундамент ФМС
6	5254-09.1.0.0.0	Лестница для ригелей на оголовках
	5254-09.2.0.0.0	Лестница для ригелей на консольных столиках

Инв. №подл.	Подп. и дата	Взам. инв. №	Инв. №дубл.	Подп. и дата

1	Зам.	5254-1-1		09.13з.
Изм.	Лист	№докум.	Подп.	Дата

5254-СМ-1

Лист

6


# РИГЕЛИ БЕЗ ОСВЕЩЕНИЯ

Таблица 1

Условное обозначение ригеля (марка)	Высота ригеля, мм	Ширина ригеля, мм	Масса ригеля, кг	Крайний блок ригеля				Накладка ригеля			Средний блок ригеля			
				Условное обозначение блока	Пояс	Сечение пояса	Масса блока, кг	Сечение	Болты		Условное обозначение блока	Пояс	Сечение пояса	Масса блока, кг
									Кол-во, шт	φ, мм				
РЦ-100-1-16,915 (РЦС-100-1-16,915)	500	400	669,33	БК-1-8,675 (БКС-1-8,675)	нижний	63×63×5	328,75	70×70×5	48	12	-	нижний	-	-
				БК-1-8,675 (БКС-1-8,675)	верхний	63×63×5						верхний	-	
РЦ-80-1-16,915 (РЦС-80-1-16,915)			596,87	БК-2-8,675 (БКС-2-8,675)	нижний	45×45×5	292,90	63×63×5	48	12	-	нижний	-	-
				БК-2-8,675 (БКС-2-8,675)	верхний	50×50×5						верхний	-	
РЦ-60-1-16,915 (РЦС-60-1-16,915)			584,05	БК-3-8,675 (БКС-3-8,675)	нижний	45×45×5	287,21	50×50×5	48	12	-	нижний	-	-
				БК-3-8,675 (БКС-3-8,675)	верхний	45×45×5						верхний	-	
РЦ-200-2-22,515 (РЦС-200-2-22,515)	700	450	1018,48	БК-4-11,475 (БКС-4-11,475)	нижний	63×63×6	502,21	75×75×6	48	12	-	нижний	-	-
				БК-4-11,475 (БКС-4-11,475)	верхний	70×70×6						верхний	-	
РЦ-140-2-22,515 (РЦС-140-2-22,515)			902,27	БК-5-11,475 (БКС-5-11,475)	нижний	63×63×5	445,22	70×70×5	48	12	-	нижний	-	-
				БК-5-11,475 (БКС-5-11,475)	верхний	63×63×5						верхний	-	
РЦ-100-2-22,515 (РЦС-100-2-22,515)			801,45	БК-6-11,475 (БКС-6-11,475)	нижний	45×45×5	395,19	63×63×5	48	12	-	нижний	-	-
				БК-6-11,475 (БКС-6-11,475)	верхний	50×50×5						верхний	-	
РЦ-380-3-30,260 (РЦС-380-3-30,260)	1200	740	1687,83	БК-7-10,275 (БКС-7-10,275)	нижний	63×63×6	553,26	90×90×7	96	12	БС-1-10,150 (БСС-1-10,150)	нижний	70×70×6	545,66
				БК-7-10,275 (БКС-7-10,275)	верхний	75×75×7						верхний	80×80×7	
РЦ-290-3-30,260 (РЦС-290-3-30,260)			1515,44	БК-8-10,275 (БКС-8-10,275)	нижний	63×63×5	501,50	80×80×6	96	12	БС-2-10,150 (БСС-2-10,150)	нижний	63×63×5	483,03
				БК-8-10,275 (БКС-8-10,275)	верхний	70×70×6						верхний	75×75×6	
РЦ-180-3-30,260 (РЦС-180-3-30,260)			1324,44	БК-9-10,275 (БКС-9-10,275)	нижний	45×45×5	441,69	70×70×5	96	12	БС-3-10,150 (БСС-3-10,150)	нижний	45×45×5	417,40
				БК-9-10,275 (БКС-9-10,275)	верхний	63×63×5						верхний	63×63×5	

1. В таблице в графе «условное обозначение (марка)» указаны конструкции, изготовленные из углеродистой стали С245, в скобках - из низколегированной стали С345.

2. Остальные технические требования см. 5254-ПЗ-1.

<b>5254-НИ-1</b>				
1	Зам.	5254-1-1		09.13г.
Изм.	Лист	№докум.	Подп.	Дата
Разраб.	Кузнецов			09.13г.
Пров.	Сердюк			
Н. контр.	Мясненко			
Гл. инж.	Кузнецов			
<b>Номенклатура ригелей</b>				
Лит.	Лист	Листов		
А	1	3		
 <b>ОАО ЦНИИС</b> Отд. Электрификации ж.д.				

продолжение Таблицы 1

Условное обозначение ригеля (марка)	Высота ригеля, мм	Ширина ригеля, мм	Масса ригеля, кг	Крайний блок ригеля				Накладка ригеля			Средний блок ригеля					
				Условное обозначение блока	Пояс	Сечение пояса	Масса блока, кг	Сечение	Болты		Условное обозначение блока	Пояс	Сечение пояса	Масса блока, кг		
									Кол-во, шт	φ, мм						
РЦ-440-4-34,010 (РЦС-440-4-34,010)	1200	740	2028,32	БК-10-11,525 (БКС-10-11,525)	нижний	75×75×6	656,01	100×100×7	96	16	БС-4-11,400 (БСС-4-11,400)	нижний	80×80×6	655,90		
					верхний	80×80×7							верхний		90×90×7	
РЦ-320-4-34,010 (РЦС-320-4-34,010)			1742,27	БК-11-11,525 (БКС-11-11,525)	нижний	63×63×5	569,79	90×90×6	96	12	БС-5-11,400 (БСС-5-11,400)	нижний	70×70×5	562,96		
					верхний	75×75×6							верхний		80×80×6	
РЦ-220-4-34,010 (РЦС-220-4-34,010)			1548,96	БК-12-11,525 (БКС-12-11,525)	нижний	45×45×5	513,37	75×75×6	96	12	БС-6-11,400 (БСС-6-11,400)	нижний	50×50×5	487,77		
					верхний	63×63×6							верхний		70×70×5	
РЦ-570-5-39,165 (РЦС-570-5-39,165)			1200	740	2610,36	БК-13-9,650 (БКС-13-9,650)	нижний	80×80×6	591,74	110×110×7	192	16	БС-7-10,150 (БСС-7-10,150)	нижний	90×90×7	652,72
							верхний	90×90×7							верхний	
РЦ-410-5-39,165 (РЦС-410-5-39,165)	2197,12	БК-14-9,650 (БКС-14-9,650)			нижний	70×70×5	501,40	100×100×7	144	16	БС-8-10,150 (БСС-8-10,150)	нижний	75×75×6	551,86		
					верхний	75×75×6							верхний		90×90×6	
РЦ-280-5-39,165 (РЦС-280-5-39,165)	1909,95	БК-15-9,650 (БКС-15-9,650)			нижний	50×50×5	442,31	80×80×6	144	12	БС-9-10,150 (БСС-9-10,150)	нижний	63×63×5	485,51		
					верхний	70×70×5							верхний		75×75×6	
РЦ-730-6-44,165 (РЦС-730-6-44,165)	1200	740			3378,60	БК-16-10,900 (БКС-16-10,900)	нижний	90×90×7	767,16	125×125×8	192	16	БС-10-11,400 (БСС-10-11,400)	нижний	100×100×8	849,54
							верхний	100×100×8							верхний	
РЦ-570-6-44,165 (РЦС-570-6-44,165)			2924,58	БК-17-10,900 (БКС-17-10,900)	нижний	70×70×7	665,59	110×110×7	192	16	БС-11-11,400 (БСС-11-11,400)	нижний	80×80×8	734,78		
					верхний	80×80×8							верхний		100×100×7	
РЦ-400-6-44,165 (РЦС-400-6-44,165)			2471,24	БК-18-10,900 (БКС-18-10,900)	нижний	63×63×6	568,60	90×90×7	144	16	БС-12-11,400 (БСС-12-11,400)	нижний	75×75×6	624,84		
					верхний	75×75×6							верхний		80×80×7	

Подп. и дата

Инв. №дубл.

Взам. инв. №

Подп. и дата

Инв. №подл.

1	Зам.	5254-1-1		09.13з.
Изм.	Лист	№докум.	Подп.	Дата

5254-НИ-1

Лист

2

Формат А3

## РИГЕЛИ С ОСВЕЩЕНИЕМ

Таблица 2

Условное обозначение ригеля (марка)	Высота ригеля, мм	Ширина ригеля, мм	Масса ригеля, кг	Крайний блок ригеля				Накладка ригеля			Средний блок ригеля				
				Условное обозначение блока	Пояс	Сечение пояса	Масса блока, кг	Сечение	Болты		Условное обозначение блока	Пояс	Сечение пояса	Масса блока, кг	
									Кол-во, шт	φ, мм					
ОРЦ-380-3-30,260 (ОРЦС-380-3-30,260)	1200	740	2316,03	ОБК-7-10,275 (ОБКС-7-10,275)	нижний	63×63×6	624,30	90×90×7	96	12	ОБС-1-10,150 (ОБСС-1-10,150)	нижний	70×70×6	616,70	
				верхний	75×75×7	верхний						80×80×7			
ОРЦ-290-3-30,260 (ОРЦС-290-3-30,260)			2143,64	ОБК-8-10,275 (ОБКС-8-10,275)	нижний	63×63×5	572,54	80×80×6	96	12	ОБС-2-10,150 (ОБСС-2-10,150)	нижний	63×63×5	554,07	
				верхний	70×70×6	верхний						75×75×6			
ОРЦ-190-3-30,260 (ОРЦС-190-3-30,260)			1952,64	ОБК-9-10,275 (ОБКС-9-10,275)	нижний	45×45×5	512,73	70×70×5	96	12	ОБС-3-10,150 (ОБСС-3-10,150)	нижний	45×45×5	488,44	
				верхний	63×63×5	верхний						63×63×5			
ОРЦ-440-4-34,010 (ОРЦС-440-4-34,010)		1200	740	2732,88	ОБК-10-11,525 (ОБКС-10-11,525)	нижний	75×75×6	735,97	100×100×7	96	16	ОБС-4-11,400 (ОБСС-4-11,400)	нижний	80×80×6	735,86
					верхний	80×80×7	верхний						90×90×7		
ОРЦ-320-4-34,010 (ОРЦС-320-4-34,010)				2446,82	ОБК-11-11,525 (ОБКС-11-11,525)	нижний	63×63×5	649,75	90×90×6	96	12	ОБС-5-11,400 (ОБСС-5-11,400)	нижний	70×70×5	642,92
			верхний		75×75×6	верхний	80×80×6								
ОРЦ-220-4-34,010 (ОРЦС-220-4-34,010)			2253,51	ОБК-12-11,525 (ОБКС-12-11,525)	нижний	45×45×5	593,33	75×75×6	96	12	ОБС-6-11,400 (ОБСС-6-11,400)	нижний	50×50×5	567,73	
				верхний	63×63×6	верхний						70×70×5			
ОРЦ-580-5-39,165 (ОРЦС-580-5-39,165)	1200	740	3416,57	ОБК-13-9,650 (ОБКС-13-9,650)	нижний	80×80×6	657,96	110×110×7	192	16	ОБС-7-10,150 (ОБСС-7-10,150)	нижний	90×90×7	723,76	
				верхний	90×90×7	верхний						100×100×7			
ОРЦ-410-5-39,165 (ОРЦС-410-5-39,165)			3003,33	ОБК-14-9,650 (ОБКС-14-9,650)	нижний	70×70×5	567,62	100×100×7	144	16	ОБС-8-10,150 (ОБСС-8-10,150)	нижний	75×75×6	622,90	
		верхний		75×75×6	верхний	90×90×6									
ОРЦ-290-5-39,165 (ОРЦС-290-5-39,165)		2716,16	ОБК-15-9,650 (ОБКС-15-9,650)	нижний	50×50×5	508,53	80×80×6	144	12	ОБС-9-10,150 (ОБСС-9-10,150)	нижний	63×63×5	556,55		
			верхний	70×70×5	верхний						75×75×6				
ОРЦ-740-6-44,165 (ОРЦС-740-6-44,165)	1200	740	4281,26	ОБК-16-10,900 (ОБКС-16-10,900)	нижний	90×90×7	842,30	125×125×8	192	16	ОБС-10-11,400 (ОБСС-10-11,400)	нижний	100×100×8	929,50	
				верхний	100×100×8	верхний						110×110×8			
ОРЦ-570-6-44,165 (ОРЦС-570-6-44,165)			3827,24	ОБК-17-10,900 (ОБКС-17-10,900)	нижний	70×70×7	740,73	110×110×7	192	16	ОБС-11-11,400 (ОБСС-11-11,400)	нижний	80×80×8	814,74	
		верхний		80×80×8	верхний	100×100×7									
ОРЦ-410-6-44,165 (ОРЦС-410-6-44,165)		3373,90	ОБК-18-10,900 (ОБКС-18-10,900)	нижний	63×63×6	643,74	90×90×7	144	16	ОБС-12-11,400 (ОБСС-12-11,400)	нижний	75×75×6	704,80		
			верхний	75×75×6	верхний						80×80×7				

1	Зам.	5254-1-1		09.13з.
Изм.	Лист	№докум.	Подп.	Дата

5254-НИ-1

Лист

3



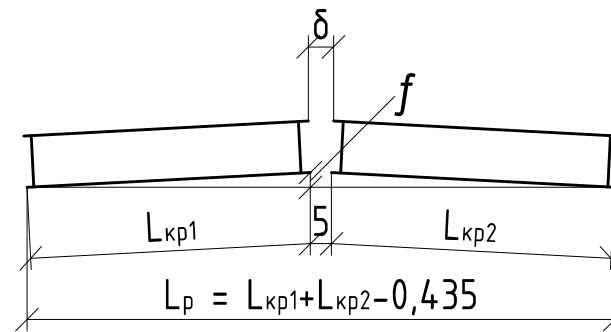



Таблица 1

Расчетная длина ригеля $L_p$ , м	Общая длина ригеля $L$ , м	Первый крайний блок			Второй крайний блок			Строительный подъем $f$ , мм	Зазор между верхними поясами блоков $\delta$ , мм
		Длина блока по нижнему поясу $L_{кр1}$ , м	Кол-во основных панелей (600 мм)	Кол-во усиленных панелей (300 мм)	Длина блока по нижнему поясу $L_{кр2}$ , м	Кол-во основных панелей (600 мм)	Кол-во усиленных панелей (300 мм)		
16,915	17,355	8,675	13	2	8,675	13	2	115	18
16,615	17,055	8,675	13	2	8,375	12	3	115	18
16,315	16,755	8,675	13	2	8,075	12	2	110	18
16,015	16,455	8,075	12	2	8,375	12	3	110	18
15,715	16,155	8,075	12	2	8,075	12	2	105	18
15,415	15,855	8,075	12	2	7,775	11	3	105	18
15,115	15,555	8,075	12	2	7,475	11	2	100	18
14,815	15,255	7,475	11	2	7,775	11	3	100	18
14,515	14,955	7,475	11	2	7,475	11	2	97	18
14,215	14,655	7,475	11	2	7,175	10	3	95	18

Инв. №подл.	Подп. и дата	Взам. инв. №	Инв. №дубл.	Подп. и дата

<b>5254-СМ-2</b>				
1	Зам.	5254-1-1		09.13з.
Изм.	Лист	№докум.	Подп.	Дата
Разраб.	Кузнецов			09.13з.
Пров.	Сердюк			
Н. контр.	Мясненко			
Гл. инж.	Кузнецов			
Строительный подъем ригелей			Лит.	Лист
			А	1
			Листов	7
			 ОАО ЦНИИС Отд. Электрификации ж.д.	

продолжение табл. 1

Расчетная длина ригеля $L_p$ , м	Общая длина ригеля $L$ , м	Первый крайний блок			Второй крайний блок			Строительный подъем $f$ , мм	Зазор между верхними поясами блоков $\delta$ , мм
		Длина блока по нижнему поясу $L_{кр1}$ , м	Кол-во основных панелей (600 мм)	Кол-во усиленных панелей (300 мм)	Длина блока по нижнему поясу $L_{кр2}$ , м	Кол-во основных панелей (600 мм)	Кол-во усиленных панелей (300 мм)		
13,915	14,355	7,475	11	2	6,875	10	2	93	18
13,615	14,055	6,875	10	2	7,175	10	3	90	18
13,315	13,755	6,875	10	2	6,875	10	2	90	18
13,015	13,455	6,875	10	2	6,575	9	3	87	18
12,715	13,155	6,875	10	2	6,275	9	2	85	18
12,415	12,855	6,275	9	2	6,575	9	3	85	18
12,115	12,555	6,275	9	2	6,275	9	2	80	18
11,815	12,255	6,275	9	2	5,975	8	3	80	18
11,515	11,955	6,275	9	2	5,675	8	2	77	18
11,215	11,655	5,675	8	2	5,975	8	3	75	18
10,915	11,355	5,675	8	2	5,675	8	2	75	18

Инв. №подл.	Подп. и дата	Взам. инв. №	Инв. №дубл.	Подп. и дата

1	Зам.	5254-1-1		09.13г.
Изм.	Лист	№докум.	Подп.	Дата

5254-СМ-2

Лист

2

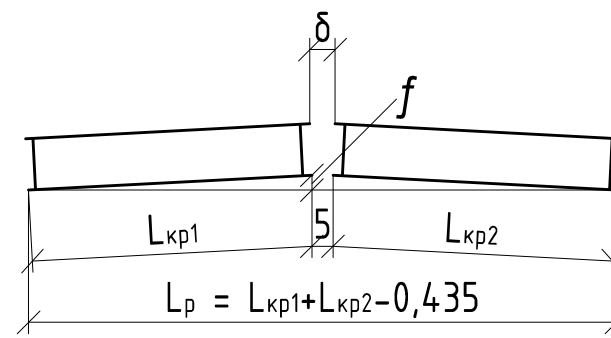


Таблица 2

Расчетная длина ригеля $L_p$ , м	Общая длина ригеля $L$ , м	Первый крайний блок			Второй крайний блок			Строительный подъем $f$ , мм	Зазор между верхними поясами блоков $\delta$ , мм
		Длина блока по нижнему поясу $L_{кр1}$ , м	Кол-во основных панелей (800 мм)	Кол-во усиленных панелей (400 мм)	Длина блока по нижнему поясу $L_{кр2}$ , м	Кол-во основных панелей (800 мм)	Кол-во усиленных панелей (400 мм)		
22,515	22,955	11,475	13	2	11,475	13	2	150	23
22,115	22,555	11,475	13	2	11,075	12	3	150	24
21,715	22,155	11,475	13	2	10,675	12	2	145	23
21,315	21,755	10,675	12	2	11,075	12	3	145	24
20,915	21,355	10,675	12	2	10,675	12	2	140	23
20,515	20,955	10,675	12	2	10,275	11	3	140	24
20,115	20,555	10,675	12	2	9,875	11	2	135	23
19,715	20,155	9,875	11	2	10,275	11	3	135	24
19,315	19,755	9,875	11	2	9,875	11	2	130	23
18,915	19,355	9,875	11	2	9,475	10	3	130	24
18,515	18,955	9,875	11	2	9,075	10	2	125	24
18,115	18,555	9,075	10	2	9,475	10	3	125	24
17,715	18,155	9,075	10	2	9,075	10	2	120	24
17,315	17,755	9,075	10	2	8,675	9	3	115	23

Инв. №подл.	Подп. и дата
Взам. инв. №	Подп. и дата
Инв. №дубл.	Подп. и дата

1	Зам.	5254-1-1		09.13з.
Изм.	Лист	№докум.	Подп.	Дата

5254-СМ-2

Лист

3

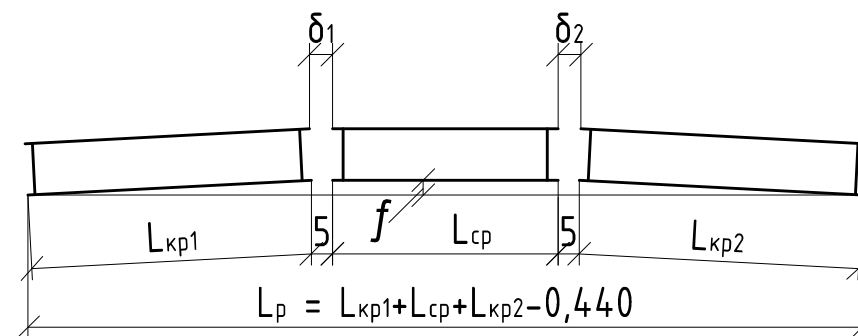


Таблица 3

Расчетная длина ригеля $L_p$ , м	Общая длина ригеля $L$ , м	Первый крайний блок			Длина среднего блока, мм	Второй крайний блок			Строительный подъем $f$ , мм	Зазор между верхними поясами блоков, мм	
		Длина блока по нижнему поясу $L_{кр1}$ , м	Кол-во основных панелей (1250 мм)	Кол-во усиленных панелей (625 мм)		Длина блока по нижнему поясу $L_{кр2}$ , м	Кол-во основных панелей (1250 мм)	Кол-во усиленных панелей (625 мм)		$\delta_1$	$\delta_2$
30,260	30,710	10,275	7	2	10,150	10,275	7	2	205	29	29
29,635	30,085	10,275	7	2	10,150	9,650	6	3	200	28	30
29,010	29,460	10,275	7	2	10,150	9,025	6	2	195	28	31
28,385	28,835	9,025	6	2	10,150	9,650	6	3	190	30	29
27,760	28,210	9,025	6	2	10,150	9,025	6	2	185	30	30
27,135	27,585	9,025	6	2	10,150	8,400	5	3	185	30	31
26,510	26,960	9,025	6	2	10,150	7,775	5	2	180	29	33
25,885	26,335	7,775	5	2	10,150	8,400	5	3	175	32	30
25,260	25,710	7,775	5	2	10,150	7,775	5	2	170	31	31
24,635	25,085	7,775	5	2	10,150	7,150	4	3	165	30	33
24,010	24,460	7,775	5	2	10,150	6,525	4	2	160	30	34
23,385	23,835	6,525	4	2	10,150	7,150	4	3	160	34	32
22,760	23,210	6,525	4	2	10,150	6,525	4	2	155	33	33

Инв. №подл.	Подп. и дата
Взам. инв. №	Подп. и дата
Инв. №дубл.	Подп. и дата

1	Зам.	5254-1-1	09.13з.
Изм.	Лист	№докум.	Подп. Дата

5254-СМ-2

Лист

4

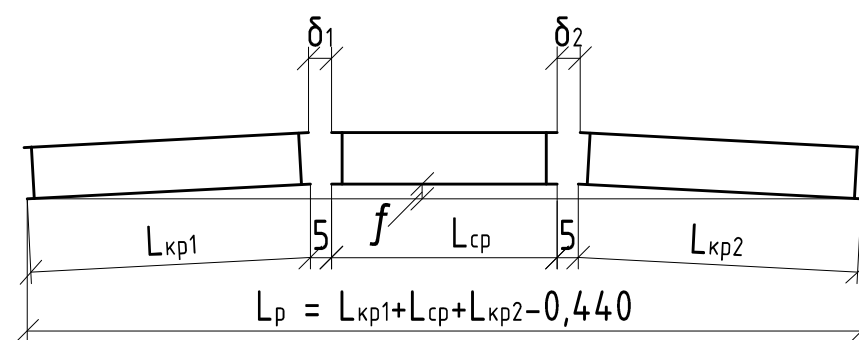


Таблица 4

Расчетная длина ригеля $L_p$ , м	Общая длина ригеля $L$ , м	Первый крайний блок			Длина среднего блока, мм	Второй крайний блок			Строительный подъем $f$ , мм	Зазор между верхними поясами блоков, мм	
		Длина блока по нижнему поясу $L_{кр1}$ , м	Кол-во основных панелей (1250 мм)	Кол-во усиленных панелей (625 мм)		Длина блока по нижнему поясу $L_{кр2}$ , м	Кол-во основных панелей (1250 мм)	Кол-во усиленных панелей (625 мм)		$\delta_1$	$\delta_2$
34,010	34,460	11,525	8	2	11,400	11,525	8	2	230	29	29
33,385	33,835	11,525	8	2	11,400	10,900	7	3	225	28	30
32,760	33,210	11,525	8	2	11,400	10,275	7	2	220	28	31
32,135	32,585	10,275	7	2	11,400	10,900	7	3	215	30	29
31,510	31,960	10,275	7	2	11,400	10,275	7	2	210	30	30
30,885	31,335	10,275	7	2	11,400	9,650	6	3	210	30	31
30,260	30,710	10,275	7	2	11,400	9,025	6	2	205	29	32

Инв. №подл. Подл. и дата  
 Взам. инв. № Инв. №дубл. Подл. и дата

1	Зам.	5254-1-1		09.13з.
Изм.	Лист	№докум.	Подп.	Дата

5254-СМ-2

Лист

5

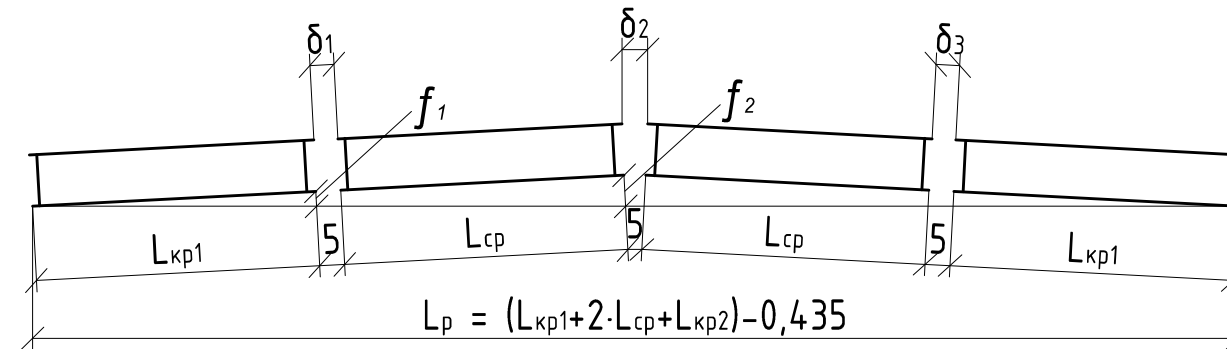


Таблица 5

Расчетная длина ригеля $L_p$ , м	Общая длина ригеля $L$ , м	Первый крайний блок			Длина среднего блока, мм	Второй крайний блок			Строительный подъем, мм		Зазор между верхними поясами блоков, мм		
		Длина блока по нижнему поясу $L_{кр1}$ , м	Кол-во основных панелей (1250 мм)	Кол-во усиленных панелей (625 мм)		Длина блока по нижнему поясу $L_{кр2}$ , м	Кол-во основных панелей (1250 мм)	Кол-во усиленных панелей (625 мм)	$f_1$	$f_2$	$\delta_1$	$\delta_2$	$\delta_3$
39,165	39,615	9,650	6	3	10,150	9,650	6	3	190	290	17	29	17
38,540	38,990	9,650	6	3	10,150	9,025	5	4	185	285	16	29	18
37,915	38,365	9,650	6	3	10,150	8,400	5	3	180	280	16	29	19
37,290	37,740	8,400	5	3	10,150	9,025	5	4	175	275	18	29	16
36,665	37,115	8,400	5	3	10,150	8,400	5	3	170	270	17	29	17
36,040	36,490	8,400	5	3	10,150	7,775	4	4	165	265	17	29	19
35,415	35,865	8,400	5	3	10,150	7,150	4	3	160	260	16	29	20
34,790	35,240	7,150	4	3	10,150	7,775	4	4	155	255	19	29	17
34,165	34,615	7,150	4	3	10,150	7,150	4	3	150	250	18	29	18

Инв. №подл.	Подл. и дата
Взам. инв. №	Подл. и дата
Инв. №дубл.	Подл. и дата

1	Зам.	5254-1-1	09.13г.
Изм.	Лист	№докум.	Подл. Дата

5254-СМ-2

Лист

6

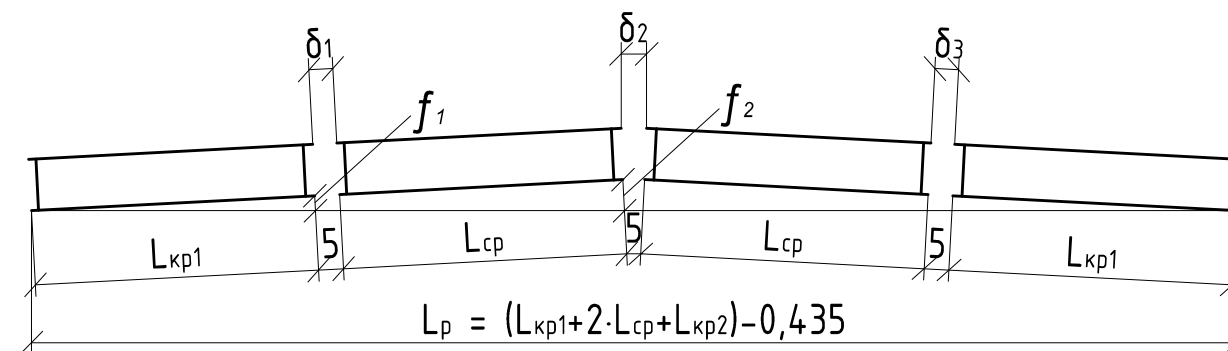


Таблица 6

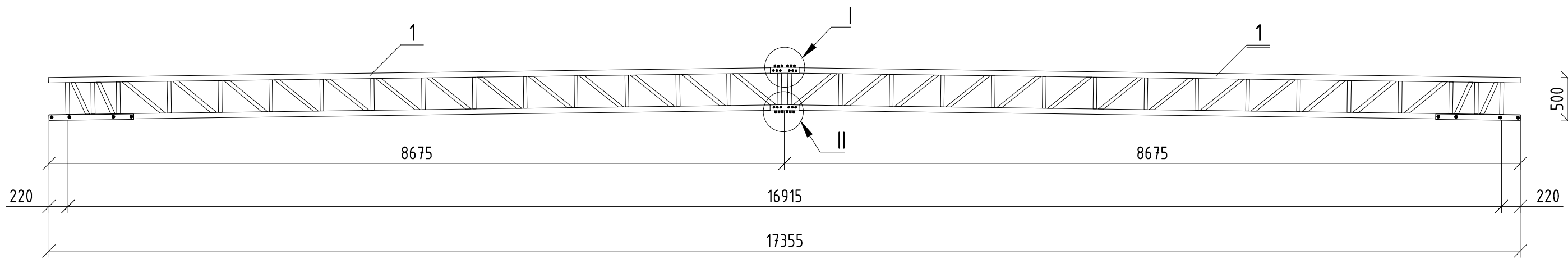
Расчетная длина ригеля $L_p$ , м	Общая длина ригеля $L$ , м	Первый крайний блок			Длина среднего блока, мм	Второй крайний блок			Строительный подъем, мм		Зазор между верхними поясами блоков, мм		
		Длина блока по нижнему поясу $L_{кр1}$ , м	Кол-во основных панелей (1250 мм)	Кол-во усиленных панелей (625 мм)		Длина блока по нижнему поясу $L_{кр2}$ , м	Кол-во основных панелей (1250 мм)	Кол-во усиленных панелей (625 мм)	$f_1$	$f_2$	$\delta_1$	$\delta_2$	$\delta_3$
44,165	44,615	10,900	7	3	11,400	10,900	7	3	255	355	23	26	23
43,540	43,990	10,900	7	3	11,400	10,275	6	4	250	350	22	26	24
42,915	43,365	10,900	7	3	11,400	9,650	6	3	245	345	21	26	25
42,290	42,740	9,650	6	3	11,400	10,275	6	4	240	340	24	26	23
41,665	42,115	9,650	6	3	11,400	9,650	6	3	235	335	24	26	24
41,040	41,490	9,650	6	3	11,400	9,025	5	4	230	330	23	26	25
40,415	40,865	9,650	6	3	11,400	8,400	5	3	225	325	22	26	27
39,790	40,240	8,400	5	3	11,400	9,025	5	4	220	320	26	26	24

Инв. №подл.	Подл. и дата
Взам. инв. №	Инв. №дубл.
Подл. и дата	Подл. и дата

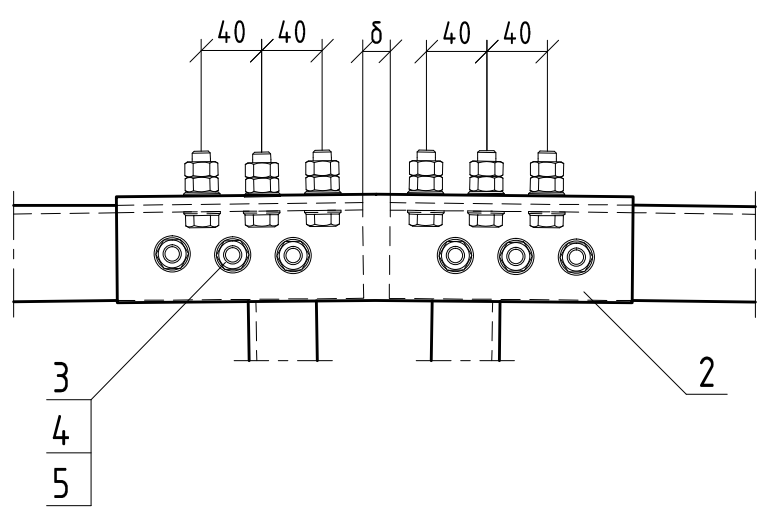
1	Зам.	5254-1-1	09.13з.
Изм.	Лист	№докум.	Подп. Дата

5254-СМ-2

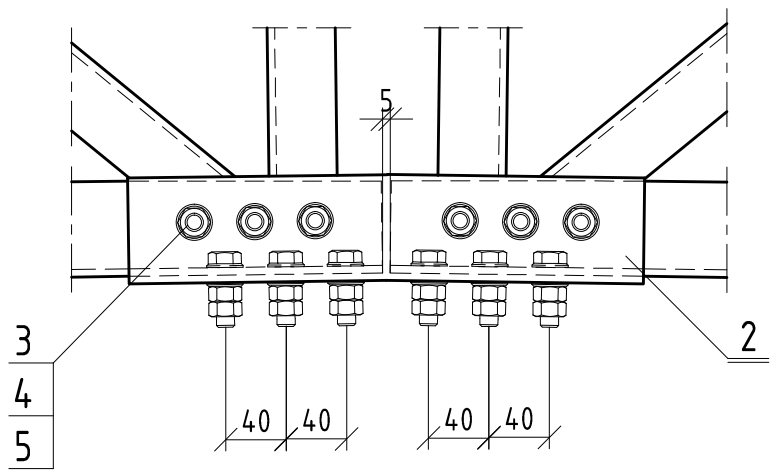
Лист  
7



I (1:5)




II (1:5)



Обозначение	Условное обозначение (марка)	Предыдущее условное обозначение (марка)	Масса, кг
5254-01.0.0.0.0	РЦ-100-1 (РЦС-100-1)	РЦ 100-16,9 (РЦС 140-16,9)	669,33
-01	РЦ-80-1 (РЦС-80-1)	РЦ 80-16,9 (РЦС 110-16,9)	596,87
-02	РЦ-60-1 (РЦС-60-1)	РЦ 60-16,9 (РЦС 90-16,9)	584,05

1. Материал конструкций см. 5254-ПЗ-1.
2. Зазор  $\delta$  см. черт. 5254-СМ-2.
3. Отверстия в накладках (поз.2) устраивают после контрольной сборки ригеля и выставления строительного подъема (см. черт. 5254-СМ-2) по отверстиям в поясах блоков.
4. В таблице в графе «условное обозначение (марка)» указаны ригели, изготовленные из углеродистой стали С245, в скобках - из низколегированной стали С345.
5. При маркировке ригелей в конце условного обозначения следует указывать фактическую расчетную длину ригеля (см. 5254-ПЗ-1). Величины фактических расчетных длин см. 5254-СМ-2.
6. Остальные технические требования см. 5254-ПЗ-1.

Инв. №подл.	Подп. и дата
Взам. инв. №	Инв. №дубл.
Подп. и дата	Подп. и дата

				<b>5254-01.0.0.0.0</b>				
1	Зам.	5254-1-1		09.13г.	<b>Ригель (Lp=16,915 м)</b>	Лит.	Масса	Масштаб
Изм./Лист		№докум.	Подп.	Дата		A	см. табл.	1:50
Разраб.	Белков			09.13г.		Лист 1	Листов 2	
Пров.	Кузнецов				 ОАО ЦНИИС Отд. Электрификации ж.д.			
Н. контр.	Мясненко							



Инв. №подл.	Подп. и дата	Взам. инв. №	Инв. №дубл.	Подп. и дата
-------------	--------------	--------------	-------------	--------------

Формат	Зона	Поз.	Обозначение	Наименование		Кол. на исполнение						Примечание		
						-	-01	-02						
А3		1	5254-01.1.0.0.0	Блок крайній ригеля (Lp=16,915 м)	БК-1 (БКС-1)	2								328,75
			-01		БК-2 (БКС-2)		2							292,90
			-02		БК-3 (БКС-3)			2						287,21
		2	δ/ч	Накладка стыковая Уголок ГОСТ 8509-93 ГОСТ 27772-88	70×70×5 L=340	4								1,83
			δ/ч		63×63×5 L=340		4							1,64
			δ/ч		50×50×5 L=340			4						1,28
		3		Болт М12×40 ГОСТ 7798-70		48	48	48						0,050
		4		Гайка М12 ГОСТ 5915-70		96	96	96						0,016
		5		Шайба 12 ГОСТ 11371-78		96	96	96						0,006

1	Зам.	5254-1-1		09.13з.
Изм.	Лист	№докум.	Подп.	Дата

5254-01.0.0.0.0

Лист

2

Формат А4

Инв. №подл.	Подп. и дата	Взам. инв. №	Инв. №дубл.	Подп. и дата
-------------	--------------	--------------	-------------	--------------

Формат	Зона	Поз.	Обозначение	Наименование		Кол. на исполнение						Примечание		
						-	-01	-02						
А3		1	5254-02.1.0.0.0	Блок крайній ригеля (Lp=22,515м)	БК-4 (БКС-4)	2								502,21
			-01		БК-5 (БКС-5)		2							445,22
			-02		БК-6 (БКС-6)			2						395,19
		2	δ/ч	Накладка стыковая Уголок ГОСТ 8509-93 ГОСТ 27772-88	75×75×6 L=340	4								2,34
			δ/ч		70×70×5 L=340		4						1,83	
			δ/ч		63×63×5 L=340			4					1,64	
		3		Болт М12×40 ГОСТ 7798-70			48	48						0,050
				Болт М12×45 ГОСТ 7798-70		48								0,054
		4		Гайка М12 ГОСТ 5915-70		96	96	96						0,016
		5		Шайба 12 ГОСТ 11371-78		96	96	96						0,006

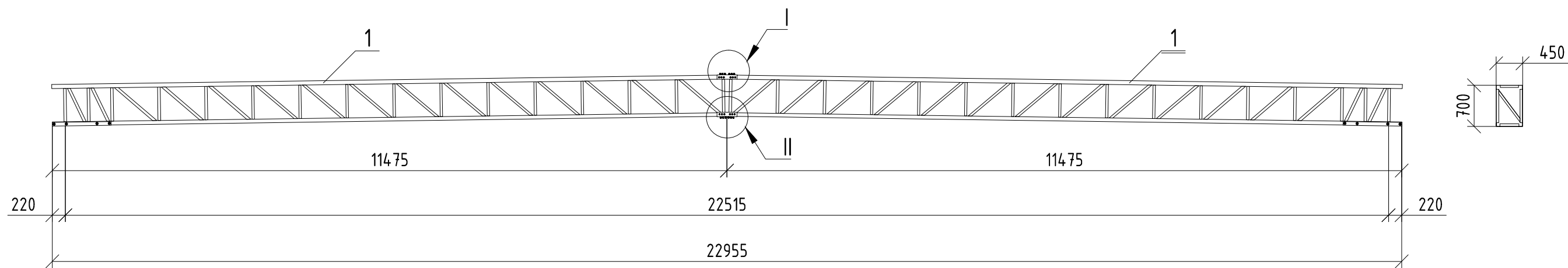
1	Зам.	5254-1-1		09.13з.
Изм.	Лист	№докум.	Подп.	Дата

5254-02.0.0.0.0

Лист

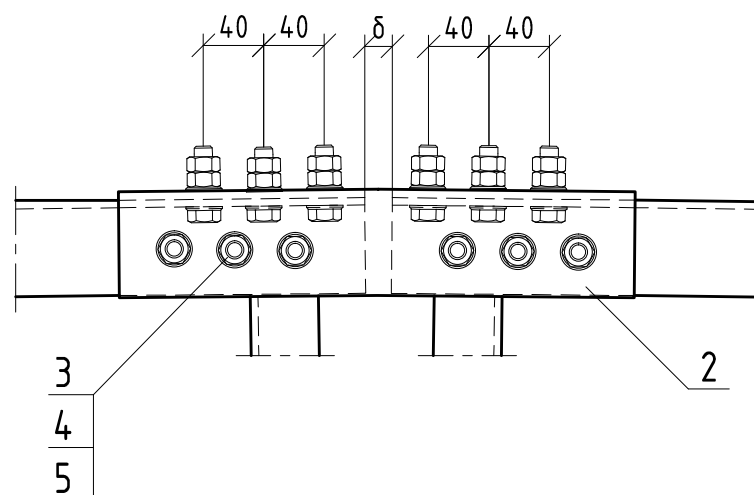
2

Формат А4

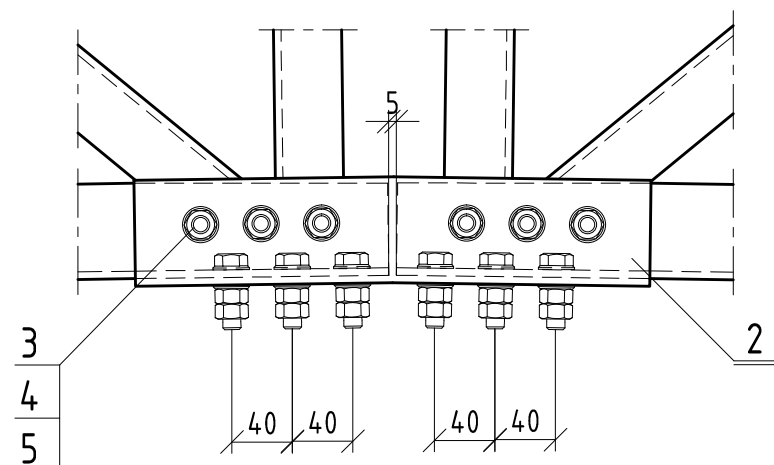


Обозначение	Условное обозначение (марка)		Масса, кг
	новое (2013 год)	старое (2006 год)	
5254-02.0.0.0.0	РЦ-200-2 (РЦС-200-2)	РЦ 200-22,5 (РЦС 200-22,5)	1018,48
-01	РЦ-140-2 (РЦС-140-2)	РЦ 140-22,5 (РЦС 150-22,5)	902,27
-02	РЦ-100-2 (РЦС-100-2)	РЦ 100-22,5 (РЦС 120-22,5)	801,45

I (1:5)



II (1:5)



1. Материал конструкций см. 5254-ПЗ-1.
2. Зазор  $\delta$  см. черт. 5254-СМ-2.
3. Отверстия в накладках (поз.2) устраивают после контрольной сборки ригеля и выставления строительного подъема (см. черт. 5254-СМ-2) по отверстиям в поясах блоков.
4. В таблице в графе «условное обозначение (марка)» указаны ригели, изготовленные из углеродистой стали С245, в скобках - из низколегированной стали С345.
5. При маркировке ригелей в конце условного обозначения следует дополнительно указывать фактическую расчетную длину ригеля (см. 5254-ПЗ-1).
6. Остальные технические требования см. 5254-ПЗ-1.

					5254-02.0.0.0.0			
1	Зам.	5254-1-1		09.13г.	Ригель ( $L_p=22,515$ м)	Лит.	Масса	Масштаб
Изм.	Лист	№докум.	Подп.	Дата		A	см. табл.	1:75
Разраб.	Белков			09.13г.		Лист 1	Листов 2	
Пров.	Кузнецов					ОАО ЦНИИС Отд. Электрификации ж.д.		
Н. контр.	Мясненко							

Инв. №подл.	Подп. и дата
Взам. инв. №	Инв. №дубл.
Подп. и дата	Подп. и дата



Рис. 1

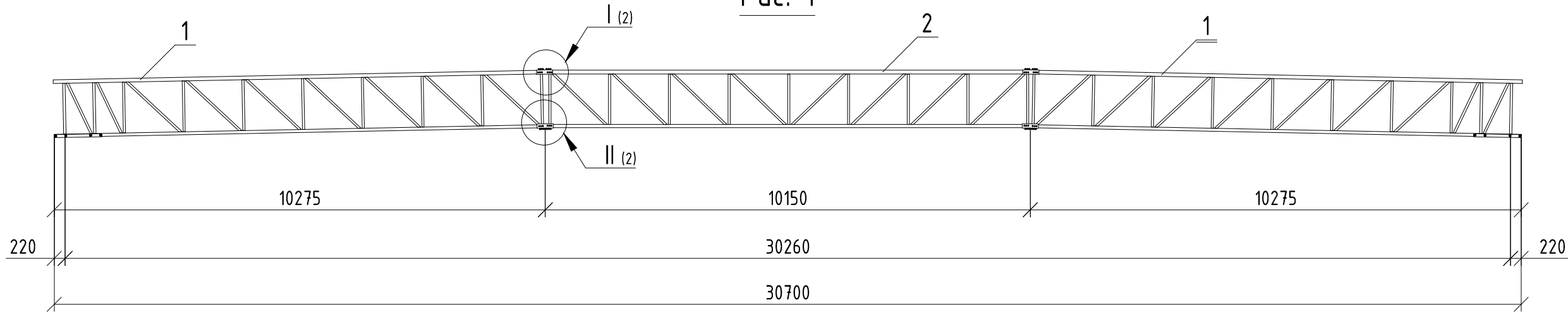
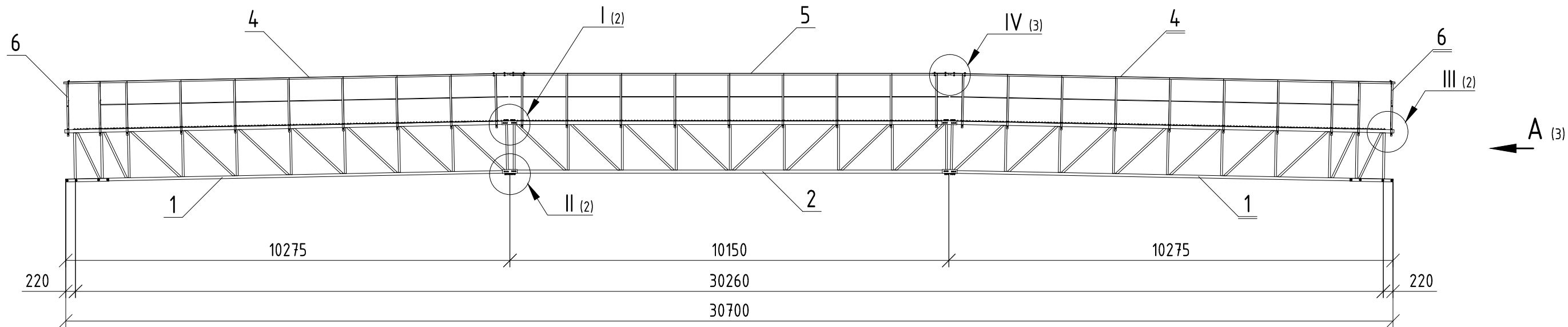



Рис. 2

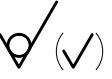


Обозначение	Условное обозначение (марка)		Рис.	Масса, кг
	новое (2013 год)	старое (2006 год)		
5254-03.0.0.0.0	РЦ-380-3 (РЦС-380-3)	РЦ 380-30,3 (РЦС 400-30,3)	1	1687,83
-01	РЦ-290-3 (РЦС-290-3)	РЦ 290-30,3 (РЦС 300-30,3)		1515,44
-02	РЦ-180-3 (РЦС-180-3)	РЦ 180-30,3 (РЦС 190-30,3)		1324,44
-03	ОРЦ-380-3 (ОРЦС-380-3)	ОРЦ 380-30,3 (ОРЦС 400-30,3)	2	2316,03
-04	ОРЦ-290-3 (ОРЦС-290-3)	ОРЦ 290-30,3 (ОРЦС 300-30,3)		2143,64
-05	ОРЦ-190-3 (ОРЦС-190-3)	ОРЦ 190-30,3 (ОРЦС 270-30,3)		1952,64

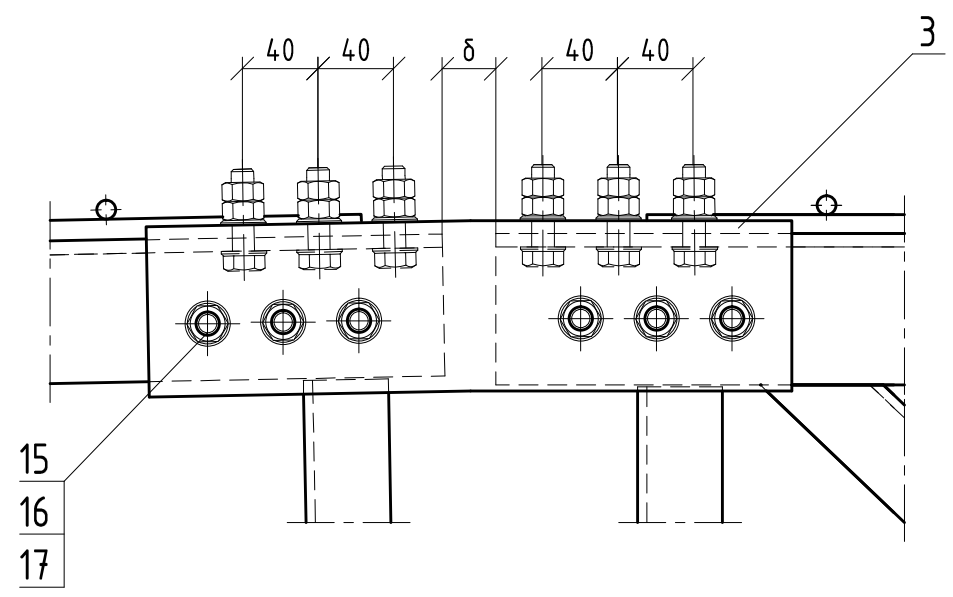
1. Материал конструкций см. 5254-ПЗ-1.
2. Зазор  $\delta$  см. черт. 5254-СМ-2.
3. Отверстия в накладках (поз.3) устраивают после контрольной сборки ригеля и выставления строительного подъема (см. черт. 5254-СМ-2) по отверстиям в поясах блоков.
4. В таблице в графе «условное обозначение (марка)» указаны ригели, изготовленные из углеродистой стали С245, в скобках - из низколегированной стали С345.
5. При маркировке ригелей в конце условного обозначения следует дополнительно указывать фактическую расчетную длину ригеля (см. 5254-ПЗ-1).
6. Остальные технические требования см. 5254-ПЗ-1.

					<b>5254-03.0.0.0.0</b>			
1	Зам.	5254-1-1		09.13г.	<b>Ригель (Lp=30,260 м)</b>	Лит.	Масса	Масштаб
Изм.	Лист	№докум.	Подп.	Дата		A	см. табл.	1:100
Разраб.	Белков			09.13г.		Лист 1	Листов 6	
Пров.	Кузнецов				 ОАО ЦНИИС Отд. Электрификации ж.д.			
Н. контр.	Мясненко							

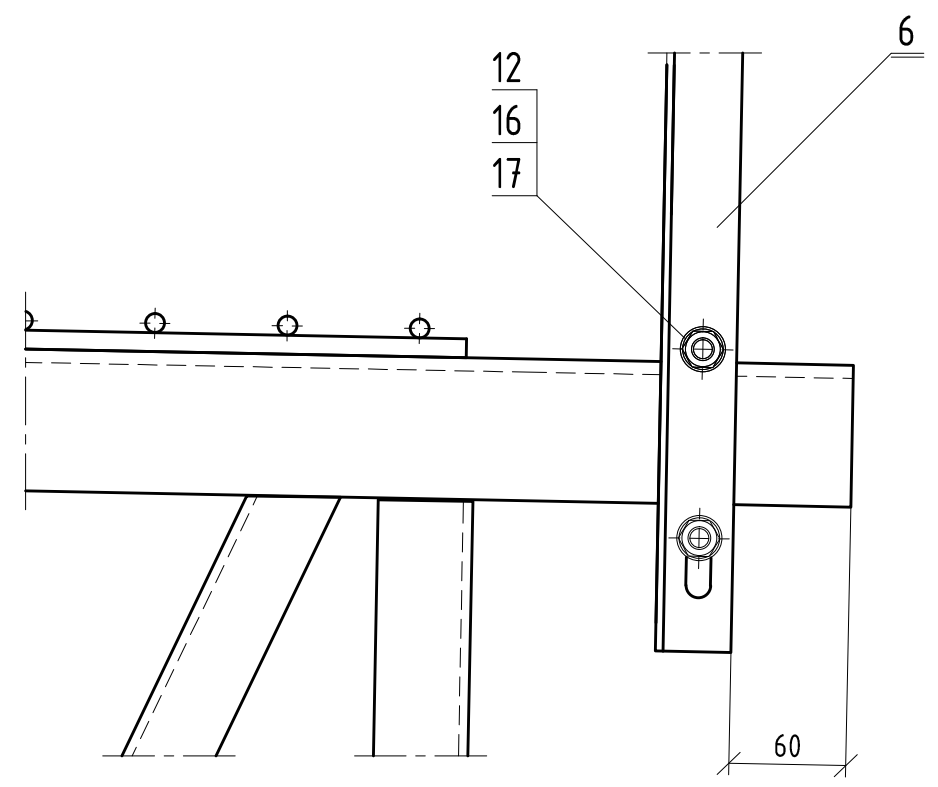
Инв. №подл.	Подп. и дата
Взам. инв. №	Подп. и дата
Инв. №дубл.	Подп. и дата



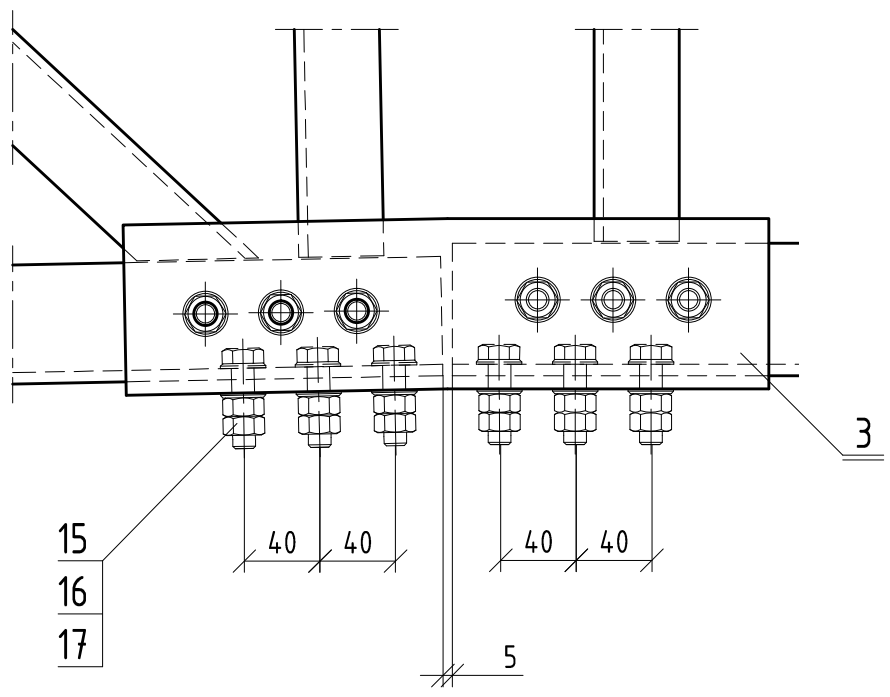
I (1:4) (1)



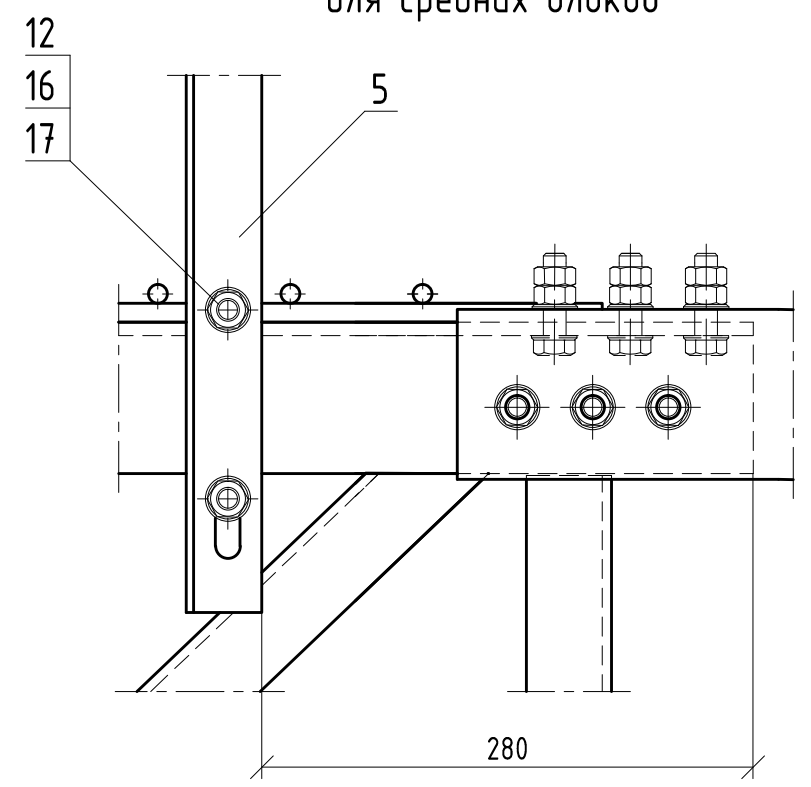
III (1:4) (1)  
для крайних блоков



II (1:4) (1)



III (1:4) (1)  
для средних блоков

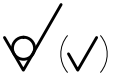


Инв. №подл.	Подп. и дата	Взам. инв. №	Инв. №дубл.	Подп. и дата

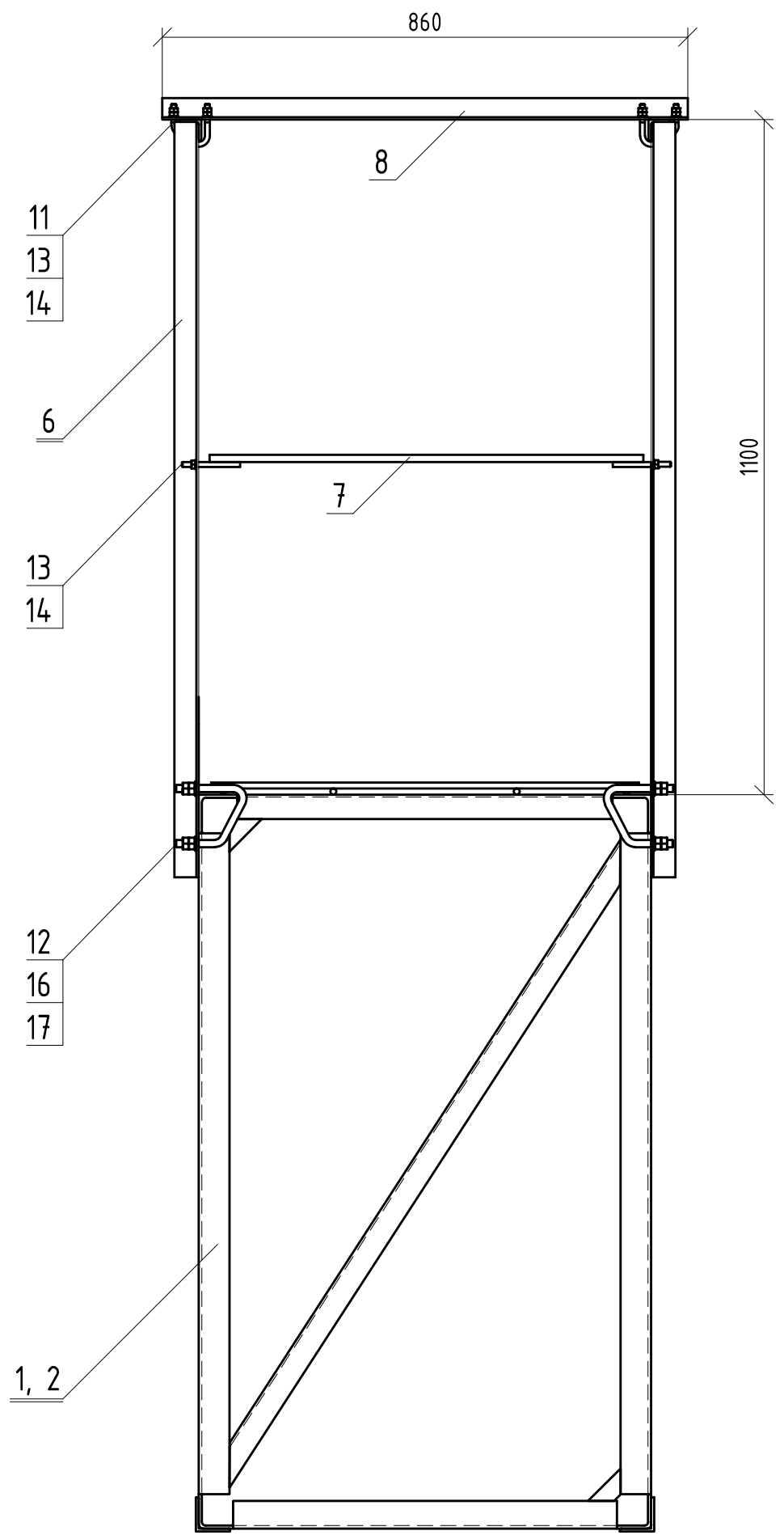
1	Зам.	5254-1-1		09.13з.
Изм.	Лист	№докум.	Подп.	Дата

5254-03.0.0.0.0

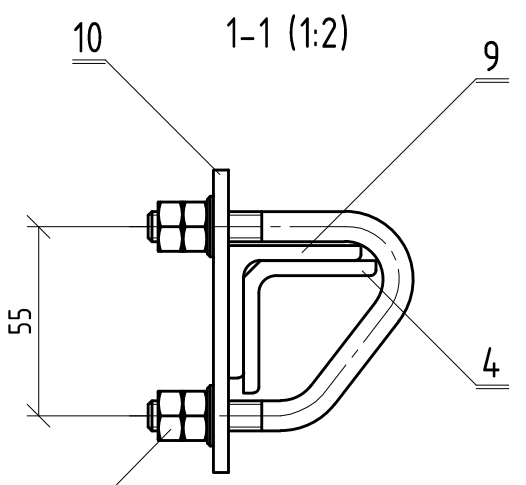
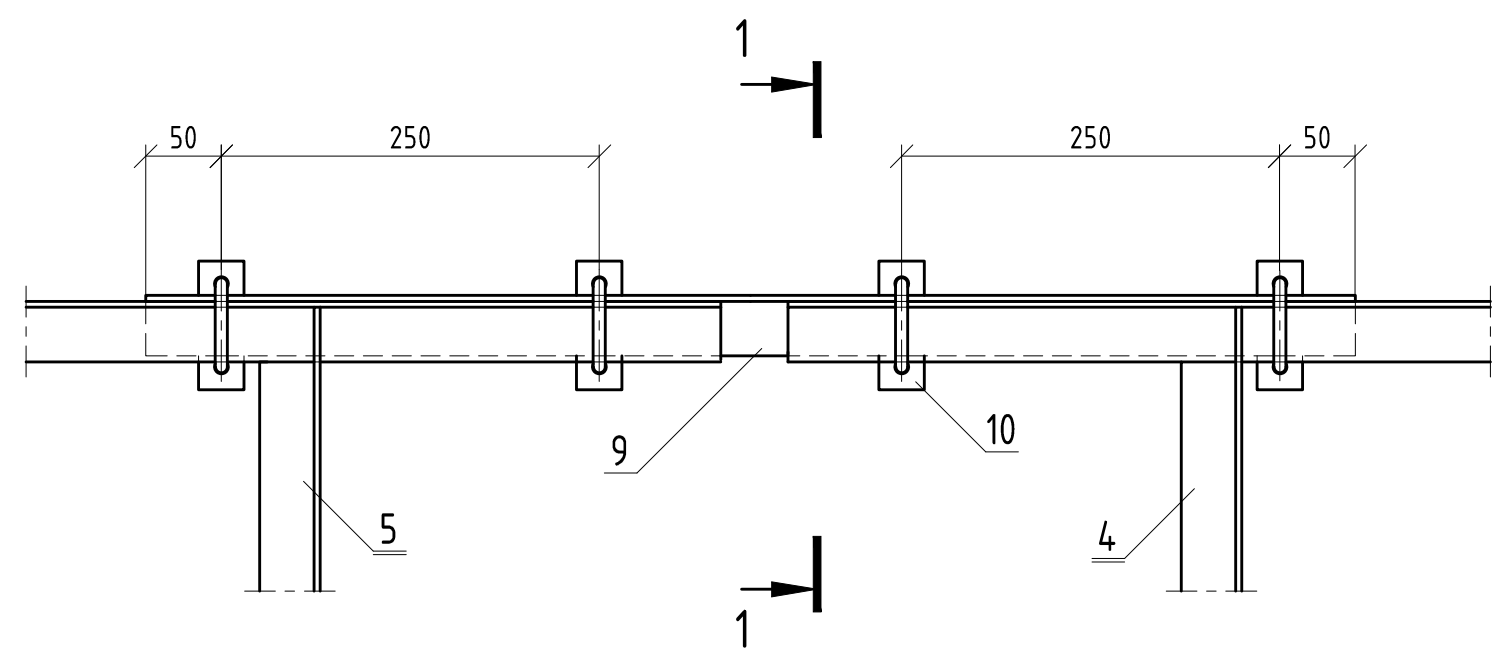
Лист
2



A (1:10) (1)



IV (1:5) (1)



11  
13  
14

Инв. №подл.	Подп. и дата	Взам. инв. №	Инв. №дубл.	Подп. и дата

1	Зам.	5254-1-1		09.13з.
Изм.	Лист	№докум.	Подп.	Дата

5254-03.0.0.0.0

Инв. №подл.	Подп. и дата	Взам. инв. №	Инв. №дубл.	Подп. и дата

Формат	Зона	Поз.	Обозначение	Наименование	Кол. на исполнение							Примечание		
					-	-01	-02	-03	-04	-05				
А3		1	5254-03.1.0.0.0	Блок крайний ригеля (Lp=30,260 м)	БК-7 (БКС-7)	2								553,26
			-01		БК-8 (БКС-8)		2							501,50
			-02		БК-9 (БКС-9)			2						441,69
А3			5254-03.2.0.0.0	Блок крайний ригеля с освещением (Lp=30,260 м)	ОБК-7 (ОБКС-7)			2						624,30
			-01		ОБК-8 (ОБКС-8)				2					572,54
			-02		ОБК-9 (ОБКС-9)					2				512,73
А3		2	5254-03.3.0.0.0	Блок средний ригеля (Lp=30,260 м)	БС-1 (БСС-1)	1								545,66
			-01		БС-2 (БСС-2)		1							483,03
			-02		БС-3 (БСС-3)			1						417,40

1	Зам.	5254-1-1		09.13г.
Изм.	Лист	№докум.	Подп.	Дата

5254-03.0.0.0.0

Лист  
4

Формат А4

Инв. №подл.	Подп. и дата	Взам. инв. №	Инв. №дубл.	Подп. и дата

Формат	Зона	Поз.	Обозначение	Наименование	Кол. на исполнение							Примечание		
					-	-01	-02	-03	-04	-05				
А3		2	5254-03.4.0.0.0	Блок средний ригеля с освещением (Lp=30,260 м)	ОБС-1 (ОБСС-1)			1						616,70
			-01		ОБС-2 (ОБСС-2)				1					554,07
			-02		ОБС-3 (ОБСС-3)					1				488,44
		3	δ/ч	Накладка стыковая  Уголок $\frac{\text{ГОСТ 8509-93}}{\text{ГОСТ 27772-88}}$	90×90×7 L=340	8		8						3,28
			δ/ч		80×80×6 L=340		8		8					2,50
			δ/ч		70×70×5 L=340			8		8				1,83
А3		4	5254-03.5.0.0.0-04	Ограждение перильное для крайнего блока	ОП-5 (ОПС-5)			2	2	2				60,77
			-05		ОП-6 (ОПС-6)				2	2	2			
А3		5	5254-03.6.0.0.0-10	Ограждение перильное для среднего блока	ОП-11 (ОПС-11)			1	1	1				60,84
			-11		ОП-12 (ОПС-12)				1	1	1			
А3		6	5254-03.5.1.0.0	Стойка перильная СП-1 (СПС-1)				2	2	2				3,25
			-01	Стойка перильная СП-2 (СПС-2)				2	2	2				3,25
А3		7	5254-03.7.0.0.0	Заполнение перильное				2	2	2				0,71

1	Зам.	5254-1-1		09.13г.
Изм.	Лист	№докум.	Подп.	Дата

5254-03.0.0.0.0

Лист  
5

Формат А4



Инв. №подл.	Подп. и дата	Взам. инв. №	Инв. №дубл.	Подп. и дата

Формат	Зона	Поз.	Обозначение	Наименование	Кол. на исполнение										Примечание	
					-	-01	-02	-03	-04	-05						
A4		8	5254-03.0.0.0.1	Уголок соединительный				2	2	2						2,11
		9	δ/ч	Уголок соединительный, L=800 Уголок $\frac{40 \times 40 \times 4}{\text{ГОСТ 8509-93}}$ $\frac{\text{ГОСТ 27772-88}}$				4	4	4						1,94
A4		10	5254-03.0.0.0.2	Планка П-1				16	16	16						0,08
A4		11	5254-03.0.0.0.3	Болт-скоба БС-1				20	20	20						0,07
A4		12	5254-03.0.0.0.4	Болт-скоба БС-2				58	58	58						0,28
		13		Гайка М8 ГОСТ 5915-70				84	84	84						0,006
		14		Шайба 8 ГОСТ 11371-78				44	44	44						0,002
		15		Болт М12×40 ГОСТ 7798-70			96			96						0,050
				Болт М12×45 ГОСТ 7798-70	96	96		96	96							0,054
		16		Гайка М12 ГОСТ 5915-70	192	192	192	424	424	424						0,016
		17		Шайба 12 ГОСТ 11371-78	192	192	192	308	308	308						0,006

1	Зам.	5254-1-1		09.13з.
Изм.	Лист	№докум.	Подп.	Дата

5254-03.0.0.0.0

Лист

6

Формат А4

Рис. 1

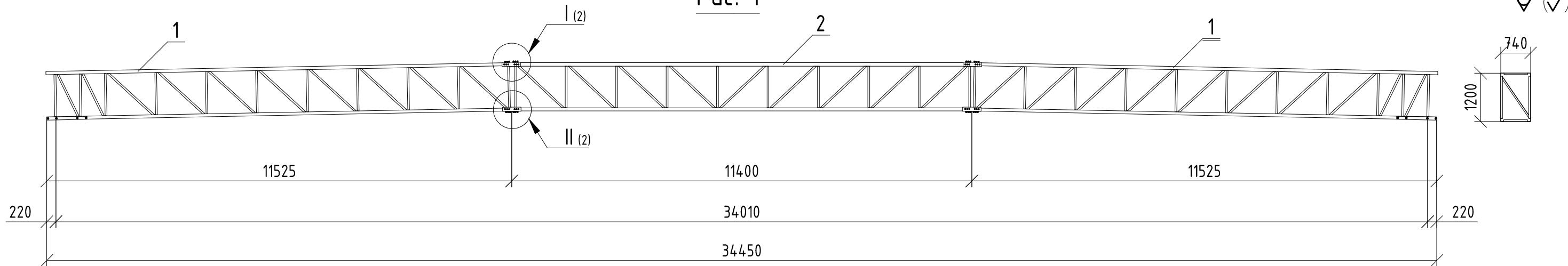
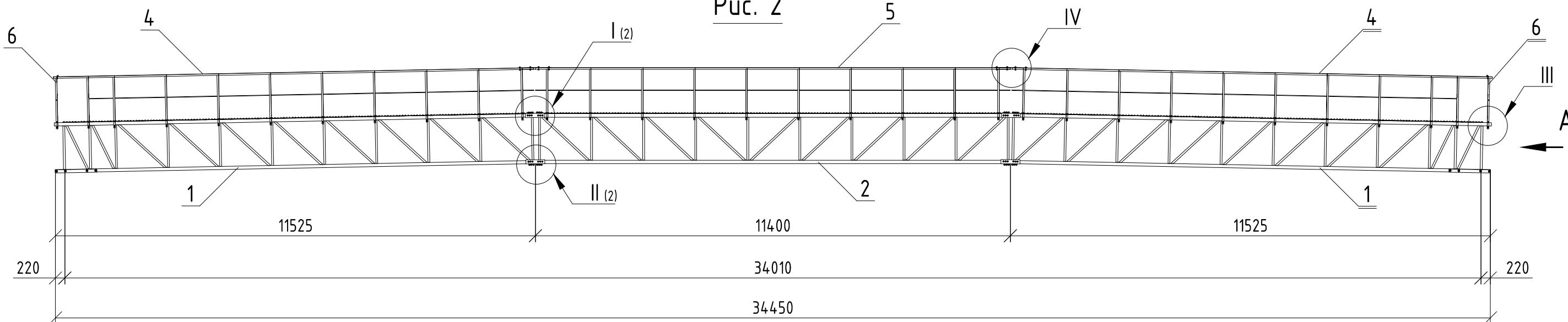



Рис. 2



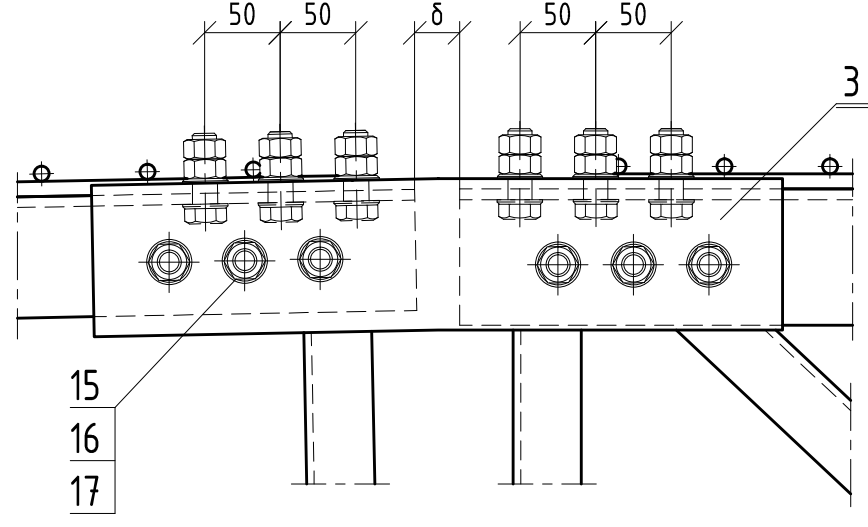
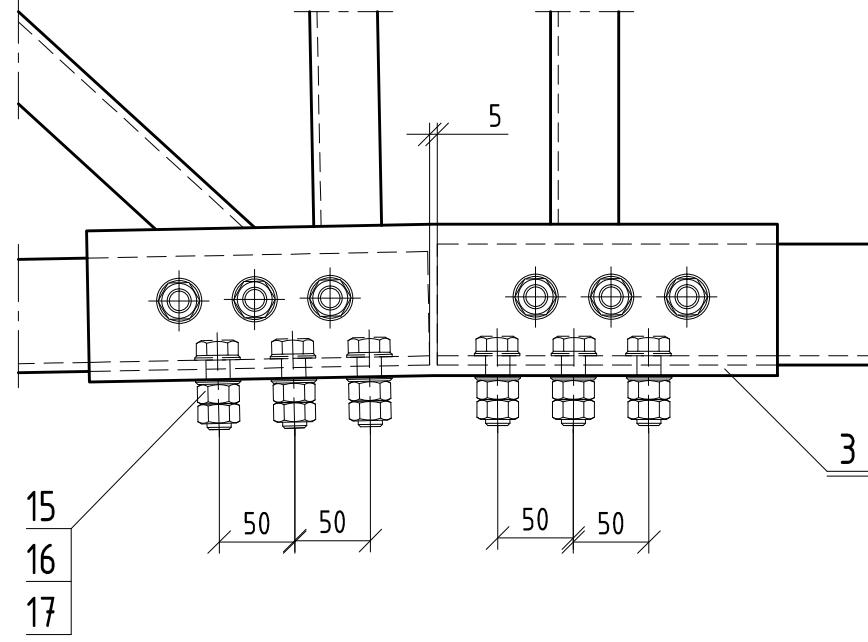
Обозначение	Условное обозначение (марка)		Рис.	Масса, кг
	новое (2013 год)	старое (2006 год)		
5254-04.0.0.0.0	РЦ-440-4 (РЦС-440-4)	РЦ 440-34,0 (РЦС 440-34,0)	1	2028,32
-01	РЦ-320-4 (РЦС-320-4)	РЦ 320-34,0 (РЦС 320-34,0)		1742,27
-02	РЦ-220-4 (РЦС-220-4)	РЦ 220-34,0 (РЦС 220-34,0)		1548,96
-03	ОРЦ-440-4 (ОРЦС-440-4)	ОРЦ 440-34,0 (ОРЦС 450-34,0)	2	2732,88
-04	ОРЦ-320-4 (ОРЦС-320-4)	ОРЦ 340-34,0 (ОРЦС 350-34,0)		2446,82
-05	ОРЦ-220-4 (ОРЦС-220-4)	ОРЦ 250-34,0 (ОРЦС 270-34,0)		2253,51

1. Материал конструкций см. 5254-ПЗ-1.
2. Зазор  $\delta$  см. черт. 5254-СМ-2.
3. Отверстия в накладках (поз.3) устраивают после контрольной сборки ригеля и выставления строительного подъема (см. черт. 5254-СМ-2) по отверстиям в поясах блоков.
4. Узлы III и IV и вид А см. черт. 5254-03.0.0.0.0 лист 2, 3.
5. В таблице в графе «условное обозначение (марка)» указаны ригели, изготовленные из углеродистой стали С245, в скобках - из низколегированной стали С345.
6. При маркировке ригелей в конце условного обозначения следует дополнительно указывать фактическую расчетную длину ригеля (см. 5254-ПЗ-1).
7. Остальные технические требования см. 5254-ПЗ-1.

5254-04.0.0.0.0					Лит.	Масса	Масштаб
1	Зам.	5254-1-1		09.13з.	А	см. табл.	1:100
Изм.	Лист	№докум.	Подп.	Дата			
Разраб.	Белков			09.13з.			
Пров.	Кузнецов				Лист 1	Листов 5	
Н. контр.	Мясненко				 ОАО ЦНИИС Отд. Электрификации ж.д.		



Инв. №подл.	Подп. и дата	Взам. инв. №	Инв. №дубл.	Подп. и дата
1	Зам.	5254-1-1	09.13з.	
Изм.	Лист	№докум.	Подп.	Дата
<b>5254-04.0.0.0.0</b>				Лист
				2



Формат А4



Инв. №подл.	Подп. и дата	Взам. инв. №	Инв. №дубл.	Подп. и дата									
А3	1	5254-04.1.0.0.0	Блок крайний ригеля (Lp=34,010 м)	БК-10 (БКС-10)	2	-	-01	-02	-03	-04	-05	656,01	656,01
		-01	БК-11 (БКС-11)	2								569,79	569,79
		-02	БК-12 (БКС-12)	2								513,37	513,37
А3	5254-04.2.0.0.0	Блок крайний ригеля с освещением (Lp=34,010 м)	ОБК-10 (ОБКС-10)	2								735,97	735,97
		-01	ОБК-11 (ОБКС-11)	2								649,75	649,75
		-02	ОБК-12 (ОБКС-12)	2								593,33	593,33
А3	2	5254-04.3.0.0.0	Блок средний ригеля (Lp=34,010 м)	БС-4 (БС-4)	1							655,90	655,90
		-01	БС-5 (БС-5)	1								562,96	562,96
		-02	БС-6 (БС-6)	1								487,77	487,77

5254-04.0.0.0.0

09.13з.

Дата

5254-1-1

№докум.

Подп.

Лист

3

Лист

3

Формат А4

Инв. №подл.	Подп. и дата	Взам. инв. №	Инв. №дубл.	Подп. и дата

Формат	Зона	Поз.	Обозначение	Наименование	Кол. на исполнение							Примечание		
					-	-01	-02	-03	-04	-05				
А3		2	5254-04.4.0.0.0	Блок средний ригеля с освещением (Lp=34,010 м)	ОБС-4 (ОБС-4)				1					735,86
			-01		ОБС-5 (ОБС-5)					1				642,92
			-02		ОБС-6 (ОБС-6)						1			567,73
		3	δ/ч	Накладка стыковая  Уголок $\frac{\text{ГОСТ 8509-93}}{\text{ГОСТ 27772-88}}$	100×100×7 L=455	8			8					4,91
			δ/ч		90×90×6 L=455		8			8				3,79
			δ/ч		75×75×6 L=455			8			8			3,13
А3		4	5254-03.5.0.0.0-02	Ограждение перильное для крайнего блока	ОП-3 (ОПС-3)				2	2	2			67,93
			-03		ОП-4 (ОПС-4)					2	2	2		67,93
А3		5	5254-03.6.0.0.0-12	Ограждение перильное для среднего блока	ОП-13 (ОПС-13)				1	1	1			68,01
			-13		ОП-14 (ОПС-14)					1	1	1		68,01
А3		6	5254-03.5.1.0.0	Стойка перильная СП-1 (СПС-1)					2	2	2			3,25
			-01	Стойка перильная СП-2 (СПС-2)					2	2	2			3,25
А3		7	5254-03.7.0.0.0	Заполнение перильное					2	2	2			0,71

1	Зам.	5254-1-1		09.13г.
Изм.	Лист	№докум.	Подп.	Дата

5254-04.0.0.0.0

Лист  
4

Формат А4

Инв. №подл.	Подп. и дата	Взам. инв. №	Инв. №дубл.	Подп. и дата

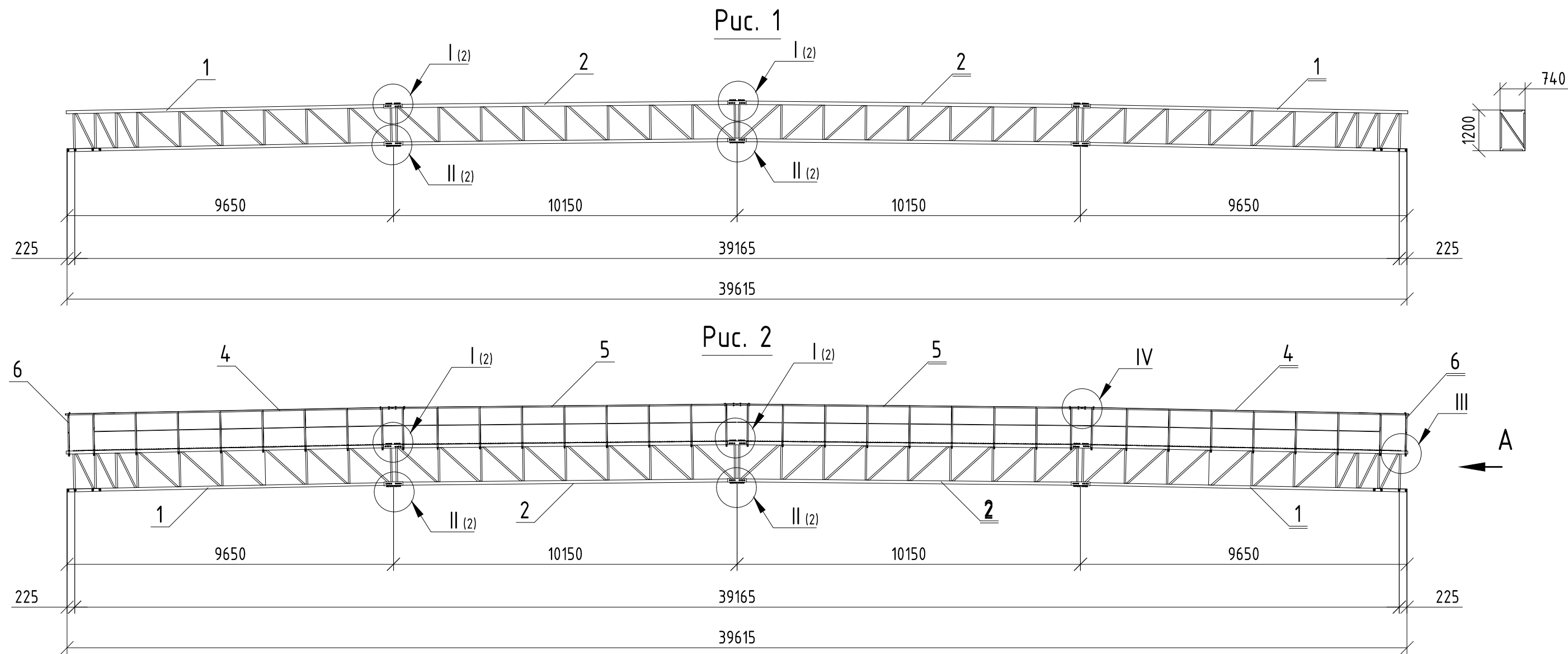
Формат	Зона	Поз.	Обозначение	Наименование	Кол. на исполнение							Примечание		
					-	-01	-02	-03	-04	-05				
А4		8	5254-03.0.0.0.1	Уголок соединительный				2	2	2				2,11
		9	δ/ч	Уголок соединительный, L=800 Уголок $\frac{40 \times 40 \times 4 \text{ ГОСТ 8509-93}}{\text{ГОСТ 27772-88}}$				4	4	4				1,94
А4		10	5254-03.0.0.0.2	Планка П-1				16	16	16				0,08
А4		11	5254-03.0.0.0.3	Болт-скоба БС-1				20	20	20				0,07
А4		12	5254-03.0.0.0.4-01	Болт-скоба БС-3				64	64	64				0,35
		13		Гайка М8 ГОСТ 5915-70				84	84	84				0,006
		14		Шайба 8 ГОСТ 11371-78				44	44	44				0,002
		15		Болт М12×45 ГОСТ 7798-70		96	96		96	96				0,054
				Болт М16×55 ГОСТ 7798-70	96			96						0,122
		16		Гайка М12 ГОСТ 5915-70		192	192	256	448	448				0,016
				Гайка М16 ГОСТ 5915-70	192			192						0,038
		17		Шайба 12 ГОСТ 11371-78		192	192	128	320	320				0,006
				Шайба 16 ГОСТ 11371-78	192			192						0,011

1	Зам.	5254-1-1		09.13г.
Изм.	Лист	№докум.	Подп.	Дата

5254-04.0.0.0.0

Лист  
5

Формат А4



Обозначение	Условное обозначение (марка)		Рис.	Масса, кг
	новое (2013 год)	старое (2006 год)		
5254-05.0.0.0.0	РЦ-570-5 (РЦС-570-5)	РЦ 570-39,2 (РЦС 600-39,2)	1	2610,36
-01	РЦ-410-5 (РЦС-410-5)	РЦ 410-39,2 (РЦС 440-39,2)		2197,12
-02	РЦ-280-5 (РЦС-280-5)	РЦ 280-39,2 (РЦС 300-39,2)		1909,95
-03	ОРЦ-580-5 (ОРЦС-580-5)	ОРЦ 580-39,2 (ОРЦС 610-39,2)	2	3416,57
-04	ОРЦ-410-5 (ОРЦС-410-5)	ОРЦ 410-39,2 (ОРЦС 450-39,2)		3003,33
-05	ОРЦ-290-5 (ОРЦС-290-5)	ОРЦ 290-39,2 (ОРЦС 300-39,2)		2716,16

1. Материал конструкций см. 5254-ПЗ-1.

2. Зазор  $\delta$  см. черт. 5254-СМ-2.


3. Отверстия в накладках (поз.3) устраивают после контрольной сборки ригеля и выставления строительного подъема (см. черт. 5254-СМ-2) по отверстиям в поясах блоков.

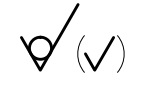
4. Узлы III и IV и вид А см. черт. 5254-03.0.0.0.0 лист 2, 3.

5. В таблице в графе «условное обозначение (марка)» указаны ригели, изготовленные из углеродистой стали С245, в скобках - из низколегированной стали С345.

6. При маркировке ригелей в конце условного обозначения следует дополнительно указывать фактическую расчетную длину ригеля (см. 5254-ПЗ-1).

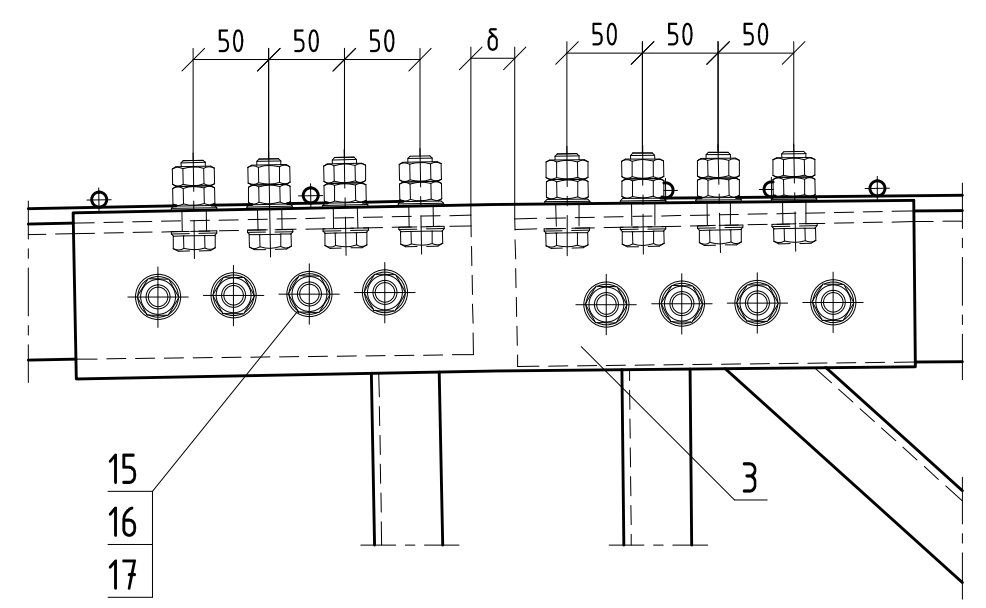
7. Остальные технические требования см. 5254-ПЗ-1.

					5254-05.0.0.0.0			
1	Зам.	5254-1-1		09.13г.	Ригель ( $L_p=39,165$ м)	Лит.	Масса	Масштаб
Изм.	Лист	№докум.	Подп.	Дата		A	см. табл.	1:100
Разраб.	Белков			09.13г.		Лист 1	Листов 5	
Пров.	Кузнецов				 ОАО ЦНИИС Отд. Электрификации ж.д.			
Н. контр.	Мясненко							



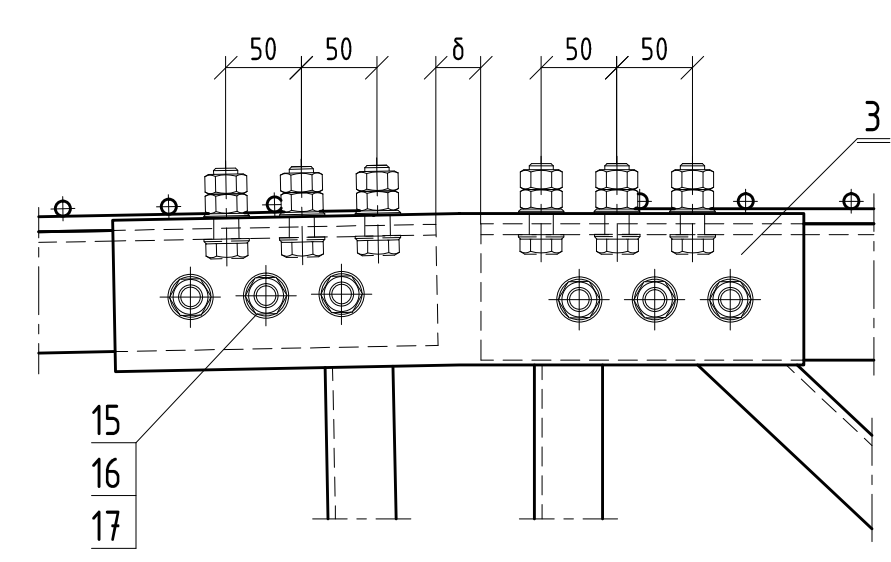
Исполнение 5254-05.0.0.0.0, -03

I (1:4) (1)

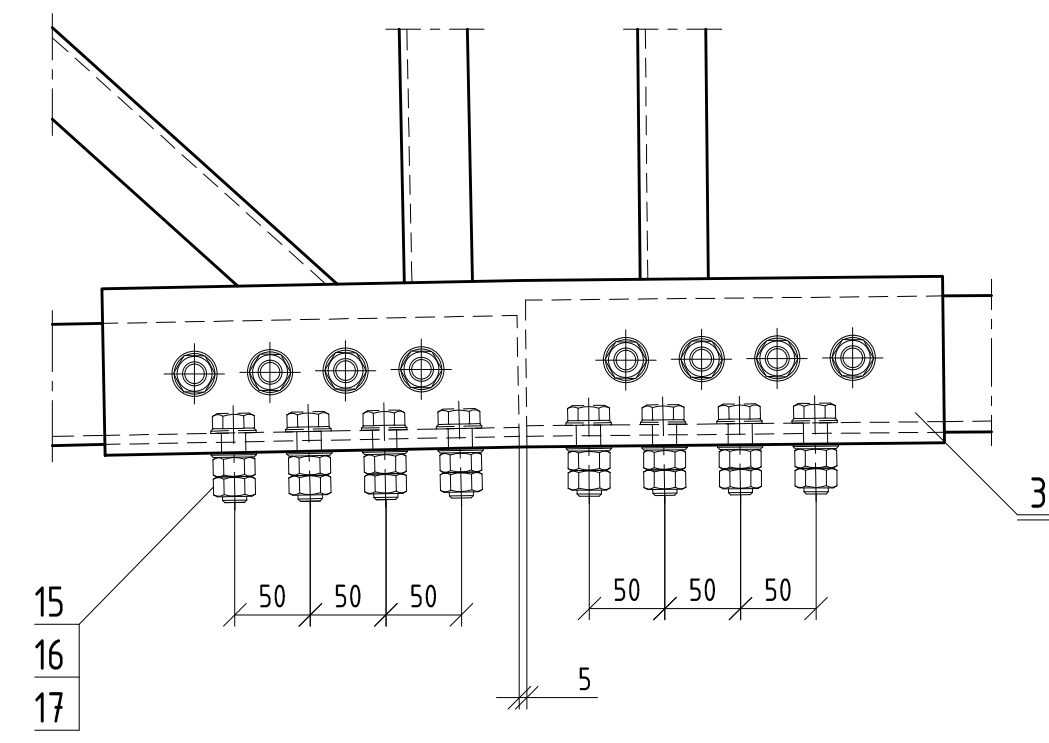


Исполнение 5254-05.0.0.0.0-01, -02, -04, -05

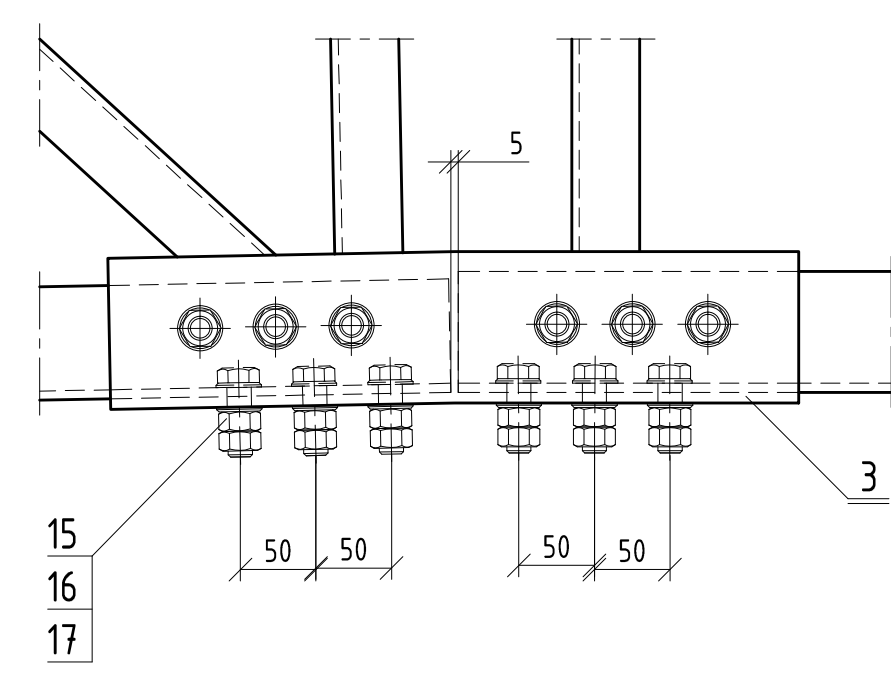
I (1:4) (1)



II (1:4) (1)



II (1:4) (1)



Инв. №подл.	Подл. и дата
Взам. инв. №	Инв. №дубл.
Подл. и дата	Подл. и дата

1	Зам.	5254-1-1		09.13з.
Изм.	Лист	№докум.	Подл.	Дата

5254-05.0.0.0.0

Лист
2

Инв. №подл.	Подп. и дата	Взам. инв. №	Инв. №дубл.	Подп. и дата

Формат	Зона	Поз.	Обозначение	Наименование	Кол. на исполнение							Примечание				
					-	-01	-02	-03	-04	-05						
А3		1	5254-05.1.0.0.0	Блок крайний ригеля (Lp=39,165 м)	БК-13 (БКС-13)	2									591,74	
			-01		БК-14 (БКС-14)		2									501,40
			-02		БК-15 (БКС-15)			2								442,31
А3			5254-05.2.0.0.0	Блок крайний ригеля с освещением (Lp=39,165 м)	ОБК-13 (ОБКС-13)			2							657,96	
			-01		ОБК-14 (ОБКС-14)				2							567,62
			-02		ОБК-15 (ОБКС-15)					2						508,53
А3		2	5254-05.3.0.0.0	Блок средний ригеля (Lp=39,165 м)	БС-7 (БСС-7)	2									652,72	
			-01		БС-8 (БСС-8)		2									551,86
			-02		БС-9 (БСС-9)			2								485,51

1	Зам.	5254-1-1		09.13з.
Изм.	Лист	№докум.	Подп.	Дата

5254-05.0.0.0.0

Лист  
3

Формат А4

Инв. №подл.	Подп. и дата	Взам. инв. №	Инв. №дубл.	Подп. и дата

Формат	Зона	Поз.	Обозначение	Наименование	Кол. на исполнение							Примечание				
					-	-01	-02	-03	-04	-05						
А3		2	5254-05.4.0.0.0	Блок средний ригеля с освещением (Lp=39,165 м)	ОБС-7 (ОБСС-7)			2							723,76	
			-01		ОБС-8 (ОБСС-8)				2							622,90
			-02		ОБС-9 (ОБСС-9)					2						556,55
		3	δ/ч	Накладка стыковая Уголок $\frac{\text{ГОСТ 8509-93}}{\text{ГОСТ 27772-88}}$	110×110×7 L=555	12			12						6,60	
			δ/ч		100×100×7 L=455		12			12					4,91	
			δ/ч		80×80×6 L=455			12			12				3,35	
А3		4	5254-03.5.0.0.0-06	Ограждение перильное для крайнего блока	ОП-7 (ОПС-7)			2	2	2					55,67	
			-07		ОП-8 (ОПС-8)				2	2	2					55,67
А3		5	5254-03.6.0.0.0-10	Ограждение перильное для среднего блока	ОП-11 (ОПС-11)			2	2	2					60,84	
			-11		ОП-12 (ОПС-12)				2	2	2					60,84
А3		6	5254-03.5.1.0.0	Стойка перильная СП-1 (СПС-1)				2	2	2					3,25	
									2	2	2					3,25
А3		7	5254-03.7.0.0.0	Заполнение перильное				2	2	2					0,71	

1	Зам.	5254-1-1		09.13з.
Изм.	Лист	№докум.	Подп.	Дата

5254-05.0.0.0.0

Лист  
4

Формат А4



Инв. №подл.	Подп. и дата	Взам. инв. №	Инв. №дубл.	Подп. и дата

Формат	Зона	Поз.	Обозначение	Наименование	Кол. на исполнение										Примечание
					-	-01	-02	-03	-04	-05					
A4		8	5254-03.0.0.0.1	Уголок соединительный				2	2	2					2,11
		9	δ/ч	Уголок соединительный, L=800 Уголок $\frac{40 \times 40 \times 4 \text{ ГОСТ } 8509-93}{\text{ГОСТ } 27772-88}$				6	6	6					1,94
A4		10	5254-03.0.0.0.2	Планка П-1				24	24	24					0,08
A4		11	5254-03.0.0.0.3	Болт-скоба БС-1				28	28	28					0,07
A4		12	5254-03.0.0.0.4-01	Болт-скоба БС-3				72	72	72					0,35
		13		Гайка М8 ГОСТ 5915-70				116	116	116					0,006
		14		Шайба 8 ГОСТ 11371-78				60	60	60					0,002
		15		Болт М12×45 ГОСТ 7798-70			144			144					0,054
				Болт М16×55 ГОСТ 7798-70	192	144		192	144						0,122
		16		Гайка М12 ГОСТ 5915-70			288	288	288	576					0,016
				Гайка М16 ГОСТ 5915-70	384	288		384	288						0,038
		17		Шайба 12 ГОСТ 11371-78			288	144	144	432					0,006
				Шайба 16 ГОСТ 11371-78	384	288		384	288						0,011

1	Зам.	5254-1-1		09.13з.
Изм.	Лист	№докум.	Подп.	Дата

5254-05.0.0.0.0

Рис. 1

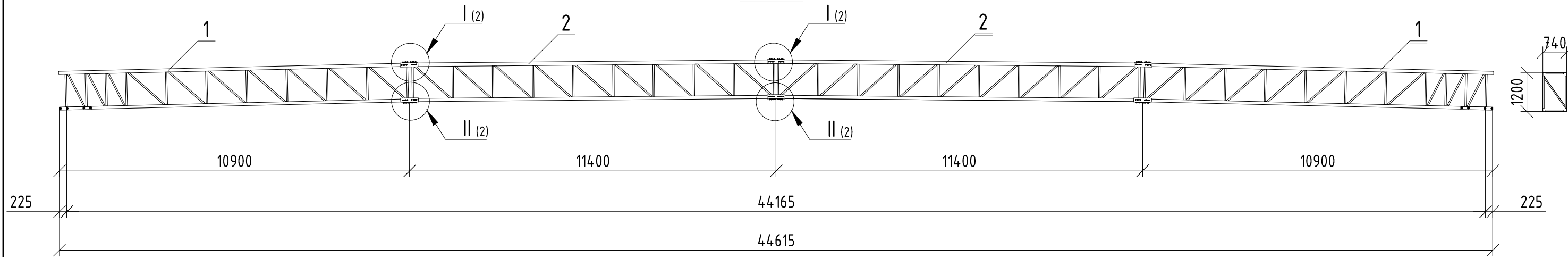
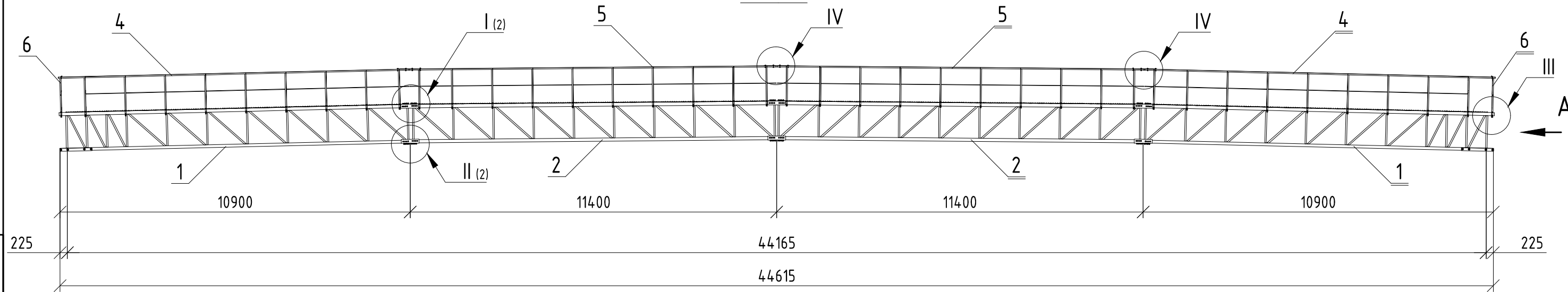



Рис. 2

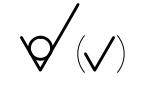


Обозначение	Условное обозначение (марка)		Рис.	Масса, кг
	новое (2013 год)	старое (2006 год)		
5254-06.0.0.0.0	РЦ-730-6 (РЦС-730-6)	РЦ 730-44,2 (РЦС 740-44,2)	1	3378,60
-01	РЦ-570-6 (РЦС-570-6)	РЦ 570-44,2 (РЦС 570-44,2)		2924,58
-02	РЦ-400-6 (РЦС-400-6)	РЦ 400-44,2 (РЦС 410-44,2)		2471,24
-03	ОРЦ-740-6 (ОРЦС-740-6)	ОРЦ 740-44,2 (ОРЦС 740-44,2)	2	4281,26
-04	ОРЦ-570-6 (ОРЦС-570-6)	ОРЦ 570-44,2 (ОРЦС 570-44,2)		3827,24
-05	ОРЦ-410-6 (ОРЦС-410-6)	ОРЦ 410-44,2 (ОРЦС 440-44,2)		3373,90

1. Материал конструкций см. 5254-ПЗ-1.
2. Зазор  $\delta$  см. черт. 5254-СМ-2.
3. Отверстия в накладках (поз.3) устраивают после контрольной сборки ригеля и выставления строительного подъема (см. черт. 5254-СМ-2) по отверстиям в поясах блоков.
4. Узлы III и IV и вид А см. черт. 5254-03.0.0.0.0 лист 2, 3.
5. В таблице в графе «условное обозначение (марка)» указаны ригели, изготовленные из углеродистой стали С245, в скобках - из низколегированной стали С345.
6. При маркировке ригелей в конце условного обозначения следует дополнительно указывать фактическую расчетную длину ригеля (см. 5254-ПЗ-1).
7. Остальные технические требования см. 5254-ПЗ-1.

					<b>5254-06.0.0.0.0</b>			
1	Зам.	5254-1-1		09.13г.	<b>Ригель (Lp=44,165 м)</b>	Лит.	Масса	Масштаб
Изм.	Лист	№докум.	Подп.	Дата		A	см. табл.	1:100
Разраб.	Белков			09.13г.		Лист 1	Листов 5	
Пров.	Кузнецов				 ОАО ЦНИИС Отд. Электрификации ж.д.			
Н. контр.	Мясненко							

Инв. №подл.	Подп. и дата
Взам. инв. №	Подп. и дата
Инв. №дубл.	Подп. и дата

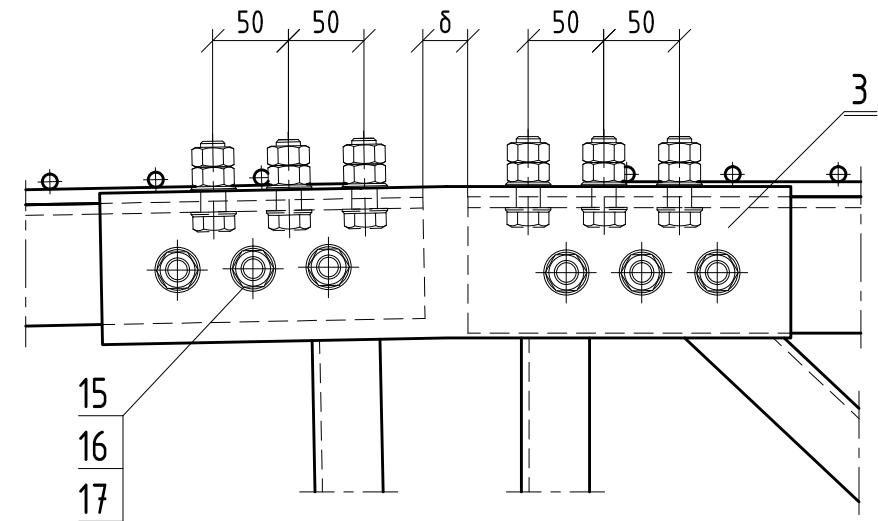
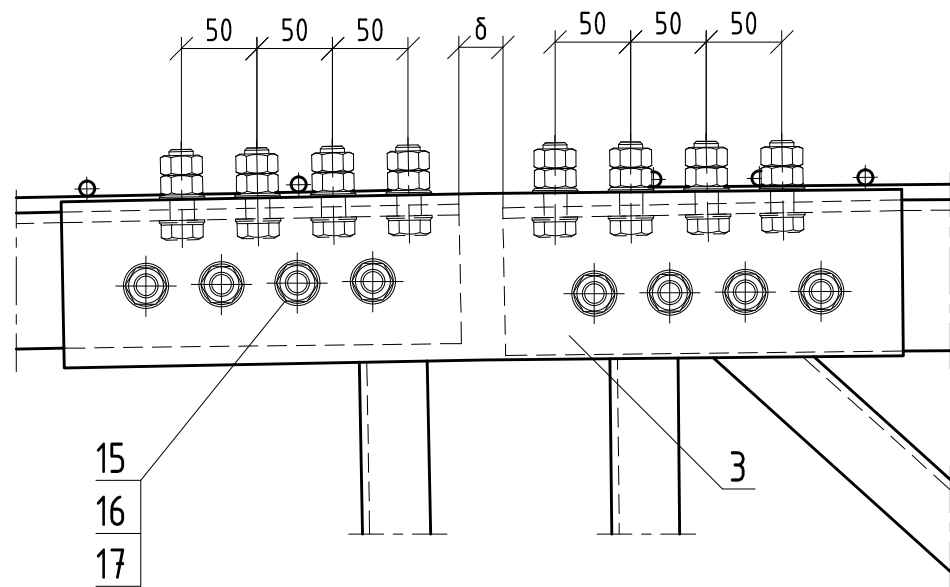


Исполнение 5254-06.0.0.0.0, -01, -03, -04

Исполнение 5254-06.0.0.0.0-02, -05

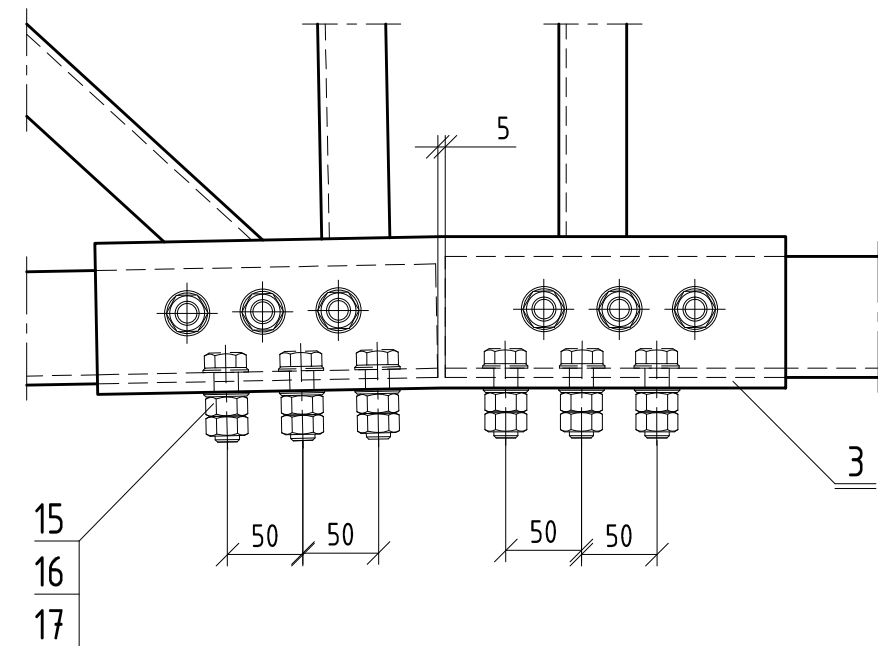
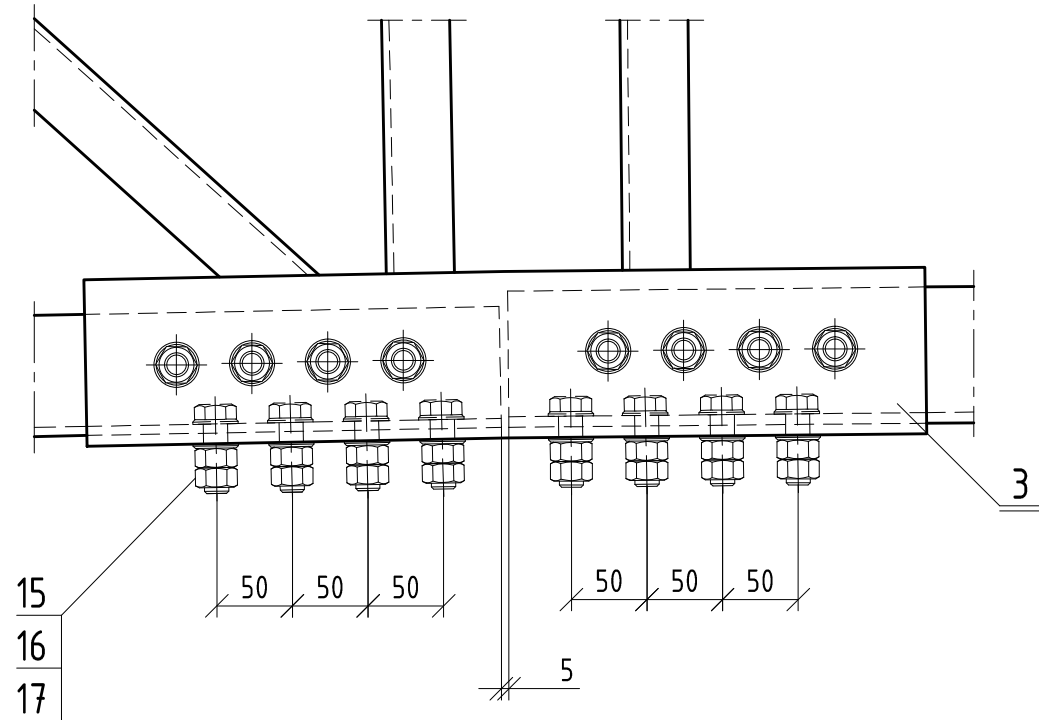
I (1:4) (1)

I (1:4) (1)



II (1:4) (1)

II (1:4) (1)



Инв. №подл.	Подл. и дата	Взам. инв. №	Инв. №дубл.	Подл. и дата

1	Зам.	5254-1-1	09.13з.
Изм.	Лист	№докум.	Подл. Дата

5254-06.0.0.0.0



Инв. №подл.	Подп. и дата	Взам. инв. №	Инв. №дубл.	Подп. и дата

Формат	Зона	Поз.	Обозначение	Наименование	Кол. на исполнение							Примечание				
					-	-01	-02	-03	-04	-05						
А3		1	5254-06.1.0.0.0	Блок крайний ригеля Lp=44,165 м	БК-16 (БКС-16)	2									767,16	
			-01		БК-17 (БКС-17)		2									665,79
			-02		БК-18 (БКС-18)			2								568,60
А3			5254-06.2.0.0.0	Блок крайний ригеля Lp=44,165 м с освещением	ОБК-16 (ОБКС-16)				2						842,30	
			-01		ОБК-17 (ОБКС-17)					2						740,73
			-02		ОБК-18 (ОБКС-18)						2					643,74
А3		2	5254-06.3.0.0.0	Блок средний ригеля Lp=44,165 м	БС-10 (БСС-10)	2									849,54	
			-01		БС-11 (БСС-11)		2									734,78
			-02		БС-12 (БСС-12)			2								624,84

1	Зам.	5254-1-1		09.13з.
Изм.	Лист	№докум.	Подп.	Дата

5254-06.0.0.0.0

Лист  
3

Формат А4

Инв. №подл.	Подп. и дата	Взам. инв. №	Инв. №дубл.	Подп. и дата

Формат	Зона	Поз.	Обозначение	Наименование	Кол. на исполнение							Примечание				
					-	-01	-02	-03	-04	-05						
А3		2	5254-06.4.0.0.0	Блок средний ригеля Lp=44,165 м с освещением	ОБС-10 (ОБСС-10)				2						929,50	
			-01		ОБС-11 (ОБСС-11)					2						814,74
			-02		ОБС-12 (ОБСС-12)						2					704,80
		3	δ/ч	Накладка стыковая  Уголок $\frac{\text{ГОСТ 8509-93}}{\text{ГОСТ 27772-88}}$	125×125×8 L=555	12			12						8,58	
			δ/ч		100×100×8 L=555		12			12						6,80
			δ/ч		90×90×7 L=455				12			12				4,39
А3		4	5254-03.5.0.0.0-08	Ограждение перильное для крайнего блока	ОП-9 (ОПС-9)				2	2	2				62,84	
			-09		ОП-10 (ОПС-10)					2	2	2				62,84
А3		5	5254-03.6.0.0.0-12	Ограждение перильное для среднего блока	ОП-13 (ОПС-13)				2	2	2				68,01	
			-13		ОП-14 (ОПС-14)					2	2	2				68,01
А3		6	5254-03.5.1.0.0	Стойка перильная СП-1 (СПС-1)					2	2	2				3,25	
			-01	Стойка перильная СП-2 (СПС-2)						2	2	2			3,25	
А3		7	5254-03.7.0.0.0	Заполнение перильное						2	2	2			0,71	

1	Зам.	5254-1-1		09.13з.
Изм.	Лист	№докум.	Подп.	Дата

5254-06.0.0.0.0

Лист  
4

Формат А4



Инв. №подл.	Подп. и дата	Взам. инв. №	Инв. №дубл.	Подп. и дата

Формат	Зона	Поз.	Обозначение	Наименование	Кол. на исполнение								Примечание		
					-	-01	-02	-03	-04	-05					
A4		8	5254-03.0.0.0.1	Уголок соединительный				2	2	2					2,11
		9	δ/ч	Уголок соединительный, L=800 Уголок $\frac{40 \times 40 \times 4 \text{ ГОСТ } 8509-93}{\text{ГОСТ } 27772-88}$				6	6	6					1,94
A4		10	5254-03.0.0.0.2	Планка П-1				24	24	24					0,08
A4		11	5254-03.0.0.0.3	Болт-скоба БС-1				28	28	28					0,07
A4		12	5254-03.0.0.0.4-01	Болт-скоба БС-3				80	80	80					0,35
		13		Гайка М8 ГОСТ 5915-70				116	116	116					0,006
		14		Шайба 8 ГОСТ 11371-78				60	60	60					0,002
		15		Болт М16×55 ГОСТ 7798-70	192	192	144	192	192	144					0,122
				Гайка М12 ГОСТ 5915-70				320	320	320					0,016
		16		Гайка М16 ГОСТ 5915-70	384	384	288	384	384	288					0,038
				Шайба 12 ГОСТ 11371-78				160	160	160					0,006
		17		Шайба 16 ГОСТ 11371-78	384	384	288	384	384	288					0,011

1	Зам.	5254-1-1		09.13з.
Изм.	Лист	№докум.	Подп.	Дата

5254-06.0.0.0.0

## ПОДБОР РИГЕЛЯ ПРИ ДЕЙСТВИИ РАСЧЕТНЫХ НАГРУЗОК В ВЕРТИКАЛЬНОЙ И ГОРИЗОНТАЛЬНОЙ ПЛОСКОСТЯХ ВДОЛЬ ОСИ ПУТИ

Расчетное сечение	Величины		Расчетный режим по п.5.47 СТН ЦЭ 141-99, нагрузки для данного района		
	K <sub>1</sub>	K <sub>2</sub>	I нормальный		II нормальный
			постоянные в сочетании с наибольшим гололедом и ветром при гололеде	постоянные в сочетании с ветром наибольшей скорости	постоянные в сочетании с половиной толщины гололеда и обрывом несущего троса
В середине пролета для всех ригелей	0,125	1,00	$M^p = K_1 \cdot L_p^2 \cdot (1,1 \cdot q_1 + 1,17 \cdot q_2) + 1,08 \cdot K_1 \cdot q_w \cdot L_p^2 \cdot \frac{h}{b} \cdot t + 1,1 \cdot M(P) + 1,17 \cdot M(Q) + 1,1 \cdot M(P)_{CT} + 1,17 \cdot M(Q)_{CT} + 1,1 \cdot M(T)_{CT} \leq M_{ВП (НП)}$	$M^p = 1,1 \cdot K_1 \cdot L_p^2 \cdot q_1 + 1,2 \cdot K_1 \cdot q_w \cdot L_p^2 \cdot \frac{h}{b} \cdot t + 1,1 \cdot M(P) + 1,1 \cdot M(P)_{CT} + 1,1 \cdot M(T)_{CT} \leq M_{ВП (НП)}$	$M^H = K_1 \cdot L_p^2 \cdot (q_1 + 0,5 \cdot q_2) + (919 \cdot K_2 \cdot L_p) \cdot \frac{h}{b} \cdot t + M(P) + M(Q) + M(P)_{CT} + 0,5 \cdot M(Q)_{CT} + M(T)_{CT} \leq 0,8 \cdot M_{ВП (НП)}$
В одной трети пролета для трехблочных ригелей	0,111	0,67			
В одной четверти пролета для четырехблочных ригелей	0,094	0,50			

\* - 1,26 для проводов в IV и V гололедных районах.

$M_{ВП (НП)}$  - расчетная несущая способность ригеля, определяемая по минимальному значению для верхнего или нижнего поясов.

$M(P) = m \cdot \sum P_i \cdot a_i + n \cdot \sum P_i \cdot b_i$  - момент от веса подвески;

$M(Q) = m \cdot \sum Q_i \cdot a_i + n \cdot \sum Q_i \cdot b_i$  - момент от веса гололеда на подвеске;

$P_i$  и  $a_i$  ( $Q_i$  и  $a_i$ ) - силы и соответствующие им плечи, расположенные слева от расчетного сечения, считая от левой опоры (включая силу, попадающую в сечение).

$P_i$  и  $b_i$  ( $Q_i$  и  $b_i$ ) - то же, справа, считая от правой опоры (исключая силу в сечении).

Коэффициенты	Величины коэффициентов в расчетных сечениях				
	Середина пролета	1/3 пролета		1/4 пролета	
		Слева	Справа	Слева	Справа
m	0,5	0,67	0,33	0,75	0,25
n	0,5	0,33	0,67	0,25	0,75

$$P = p \cdot l + P_T; Q = q_3 \cdot l$$

$p$  - вес проводов на 1 п.м.;  $q_3$  - вес гололеда на проводах на 1 п.м.;

$P_T$  - вес точки подвеса треугольного, фиксаторных и консольных стоек и др.;

$l$  - расстояние между ригелями (пролет подвески), м;

$q_w(q_{вос})$  - давление ветра на 1 п.м. ригеля без освещения (с освещением);

$q_1(q_{1ос})$  - собственный вес на 1 п.м. ригеля без освещения (с освещением);

$q_2(q_{2ос})$  - вес гололеда на 1 п.м. ригеля без освещения (с освещением).

$t = t_n$  или  $t_b$  - коэффициенты для верхнего и нижнего поясов, учитывающие распределение горизонтальной нагрузки вдоль пути между нижним и верхним поясами ригеля за счет различной жесткости;

$h$  и  $b$  - расчетная высота и расчетная ширина ригеля в метрах.

\*\* - величина представляет собой момент от обрыва провода, усилие в котором  $T=3675$  Н.

Значения нагрузок на ригель от собственного веса  $q_1$ , веса гололеда  $q_2$ , давления ветра на ригель  $q_w$  определяют по формулам:

для трехблочного ригеля  $q = 0,67 \cdot q_{кр} + 0,33 \cdot q_{ср}$ ;

для четырехблочного ригеля  $q = 0,5 \cdot (q_{кр} + q_{ср})$ ;

$q_{кр}$  и  $q_{ср}$  - соответствующие нагрузки для крайних и средних блоков.

Момент в месте крепления консольной или фиксирующей стойки от веса подвесок:  $M(P)_{CT} = m \cdot \sum M(P)_{iл} + n \cdot \sum M(P)_{iп}$ ,

то же, от веса гололеда на проводах контактной подвески:

$$M(Q)_{CT} = m \cdot \sum M(Q)_{iл} + n \cdot \sum M(Q)_{iп},$$


то же, от тяжения проводов (в кривых, от анкеровки и зигзагов):

$$M(T)_{CT} = m \cdot \sum M(T)_{iл} + n \cdot \sum M(T)_{iп},$$
 (усилия от тяжения проводов, см. лист.2),

$M(P)_{iл}$ ,  $M(Q)_{iл}$ ,  $M(T)_{iл}$  и  $M(P)_{iп}$ ,  $M(Q)_{iп}$ ,  $M(T)_{iп}$  - моменты,

расположенные, соответственно, слева и справа от расчетного сечения.

Направления действия моментов со знаком плюс принимают: слева от расчетного сечения по часовой стрелке; справа - против часовой стрелки.

				5254-СМ-3			
1	Зам.	5254-1-1		09.13з.			
Изм.	Лист	№докум.	Подп.	Дата			
Разраб.	Кузнецов			09.13з.			
Пров.	Сердюк						
Н. контр.	Мясненко						
Гл. инж.	Кузнецов						
Расчетные формулы для подбора ригелей и стоек					Лит.	Лист	Листов
					А	1	3
					 ОАО ЦНИИС Отд. Электрификации ж.д.		

## ПОДБОР ЖЕЛЕЗОБЕТОННЫХ СТОЕК ПРИ ДЕЙСТВИИ НОРМАТИВНЫХ НАГРУЗОК "ПОПЕРЕК ПУТИ" (ДЕЙСТВИЕ МАКСИМАЛЬНОГО ВЕТРА)

$$M^H = 0,5 \cdot H \cdot \Sigma F_P + F_{\Phi T} \cdot (H - h_{\Phi T}) + \Sigma F_{0i} H_i + \Sigma M_{0i} + 0,5 \cdot H \cdot F_{W0} \leq M_{оп}^H, \text{ где}$$

$$\Sigma F_P = \Sigma F_{Wi} + \Sigma F_{Ti} + 0,3 \cdot F_{Wпуз},$$

$F_{Wi}$  – горизонтальная сила от давления ветра на провода на ригеле;

$F_{Ti}$  – горизонтальная сила от тяжения проводов в кривых, отводах на анкеровку и зигзагов;

$F_{Wпуз}$  – горизонтальная сила от давления ветра на ригель вдоль пути;

$F_{\Phi T}$  – сила натяжения в фиксирующем тросе;

$F_{0i}$  и  $H_i$  – горизонтальные силы и соответствующие им высоты от давления ветра на провода и от тяжения проводов в кривых, закрепленных на железобетонных стойках;

$M_{0i}$  – момент от веса проводов и поддерживающих конструкций, закрепленных на железобетонных стойках;

$F_{W0}$  – ветровая нагрузка на стойку;

$$F_{W0} = 0,7 \cdot \frac{V^2}{16} \cdot d_{ср} \cdot H,$$

$V$  – максимальная скорость ветра, м/сек;

$d_{ср}$  – средний диаметр железобетонной стойки, м;

$$F_{Wi} = q_{wi} \cdot l$$

$q_{wi}$  – давление ветра на 1 п.м. на провода, прикрепленные к ригелю;

$l$  – расстояние между ригелями (пролет подвески), м;

$$F_{Ti} = \Sigma F_{TKi} + \Sigma F_{TAi} + \Sigma F_{TZi}$$

$$F_{TKi} = T_i \cdot l / R \quad ; \quad F_{TAi} = T_i \cdot z / l_a \quad ; \quad F_{TZi} = 4 \cdot T_i \cdot a_z / l \quad ;$$

$T_i$  – усилие натяжения провода;

$R$  – радиус кривой;

$z$  – отклонение провода от точки подвеса до анкеровки;

$l_a$  – расстояние от ригеля до анкерной опоры;

$a_z$  – зигзаг;

$M_{оп}^H$  – нормативный момент несущей способности железобетонной стойки.

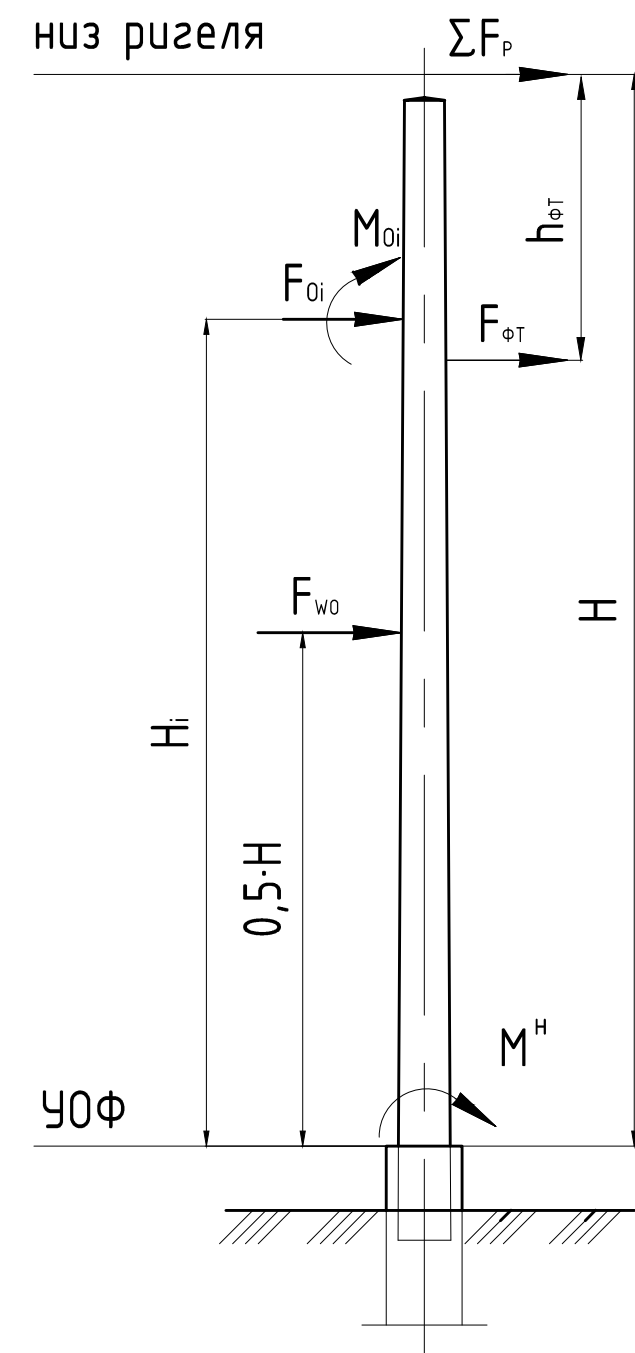
Подбор стоек осуществляют по максимальному значению нормативного момента  $M^H$ , действующего на уровне условного обреза фундамента (УОФ) к пути и к полю для левой и правой стоек.

Подбор железобетонных стоек при действии нагрузок вдоль пути определяют из условия:

$$M^H = 0,5 \cdot H \cdot F_{Wпуз} + 0,5 \cdot H \cdot F_{W0} \leq M_{оп}^H$$

По несущей способности (нормативному моменту) стойки принимают тип (марку) фундамента, несущая способность которого должна быть на один типоразмер больше нормативного момента железобетонной стойки.

Прочность заделки стойки или фундамента в грунте должна быть не ниже несущей способности опоры.



На схеме показано положительное направление сил и моментов для левой стойки

Инв. №подл.	Подл. и дата
Взам. инв. №	Инв. №дубл.
Подл. и дата	Подл. и дата

1	Зам.	5254-1-1	09.13г.
Изм.	Лист	№докум.	Подп. Дата

5254-СМ-3

Лист

2

## ПОДБОР МЕТАЛЛИЧЕСКИХ СТОЕК ПРИ ДЕЙСТВИИ РАСЧЕТНЫХ НАГРУЗОК ПОПЕРЕК ПУТИ (ДЕЙСТВИЕ МАКСИМАЛЬНОГО ВЕТРА)

$$M^P = 0,5 \cdot H \cdot \Sigma F_P + F_{\text{ФТ}} \cdot (H - h_{\text{ФТ}}) + \Sigma F_{\text{oi}} H_i + \Sigma M_{\text{oi}} + 0,5 \cdot H \cdot F_{\text{wo}} \leq M_{\text{оп}}^H, \text{ где}$$

$$\Sigma F_P = (\Sigma F_{\text{wi}} + \Sigma F_{\text{Ti}} + 0,3 \cdot F_{\text{wпуз}}) \cdot \gamma_f,$$

$F_{\text{wi}}$  - горизонтальная сила от давления ветра на провода на ригеле;

$F_{\text{Ti}}$  - горизонтальная сила от тяжения проводов в кривых, отводах на анкеровку и зигзагов;

$F_{\text{wпуз}}$  - горизонтальная сила от давления ветра на ригель вдоль пути;

$\gamma_f$  - коэффициент надежности по ветровой нагрузке;

$F_{\text{ФТ}}$  - сила натяжения в фиксирующем тросе;

$F_{\text{oi}}$  и  $H_i$  - горизонтальные силы и соответствующие им высоты от давления ветра на провода и от тяжения проводов в кривых, закрепленных на металлических стойках;

$M_{\text{oi}}$  - момент от веса проводов и поддерживающих конструкций, закрепленных на металлических стойках;

$F_{\text{wo}}$  - ветровая нагрузка на стойку;

$$F_{\text{wo}} = 1,4 \cdot \frac{V^2}{16} \cdot A \cdot \gamma_f,$$

$V$  - максимальная скорость ветра, м/сек;

$A$  - площадь наветренной поверхности металлической стойки, на которую действует ветер, м<sup>2</sup>;

$$F_{\text{wi}} = q_{\text{wi}} \cdot l$$

$q_{\text{wi}}$  - давление ветра на 1 п.м. на провода, прикрепленные к ригелю;

$l$  - расстояние между ригелями (пролет подвески), м;

$$F_{\text{Ti}} = \Sigma F_{\text{TKi}} + \Sigma F_{\text{TAi}} + \Sigma F_{\text{Tzi}}$$

$$F_{\text{TKi}} = T_i \cdot l / R ; F_{\text{TAi}} = T_i \cdot z / l_a ; F_{\text{Tzi}} = 4 \cdot T_i \cdot a_z / l ;$$

$T_i$  - усилие натяжения провода;

$R$  - радиус кривой;

$z$  - отклонение провода от точки подвеса до анкеровки;

$l_a$  - расстояние от ригеля до анкерной опоры;

$a_z$  - зигзаг;

$M_{\text{оп}}^H$  - нормативный момент несущей способности металлической стойки.

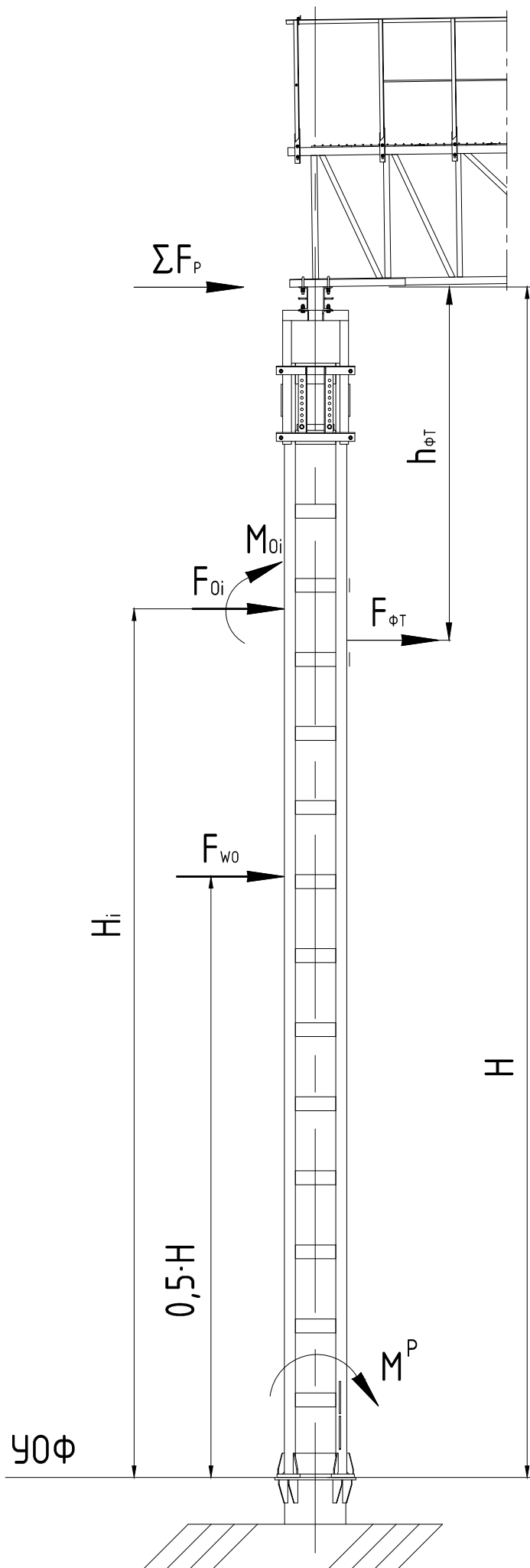
Подбор стоек осуществляют по максимальному значению расчетного момента  $M^P$ , действующего на уровне условного обреза фундамента (УОФ) к пути и к полю для левой и правой стоек.

Подбор металлических стоек при действии нагрузок вдоль пути определяют из условия:

$$M^P = 0,5 \cdot H \cdot F_{\text{wпуз}} \cdot \gamma_f + 0,5 \cdot H \cdot F_{\text{wo}} \leq M_{\text{оп}}^H$$

По несущей способности (нормативному моменту) стойки принимают тип (марку) фундамента.

Прочность заделки стойки или фундамента в грунте должна быть не ниже несущей способности опоры.



На схеме показано положительное направление сил и моментов для левой стойки

Инв. №подл.	Подл. и дата	Взам. инв. №	Инв. №дубл.	Подл. и дата

1	Зам.	5254-1-1		09.13з.
Изм.	Лист	№докум.	Подп.	Дата

5254-СМ-3

Лист


3

# КРАЙНИЕ БЛОКИ ДЛЯ РИГЕЛЕЙ БЕЗ ОСВЕЩЕНИЯ

Таблица 1

Расчетная длина ригеля $L_p$ , м	Условное обозначение ригеля (марка)	Масса ригеля, кг	Условное обозначение блока	Масса блока, кг	Собственный вес блока, Н/мм	Вес гололеда на блоке Н/м, при толщине стенки, мм					Давление ветра на блок $W$ , Н/мм
						5	10	15	20	25	
16,915	РЦ-100-1-16,915 (РЦС-100-1-16,915)	669,33	БК-1-8,675 (БКС-1-8,675)	328,75	378,34	51,84	103,69	155,53	207,38	259,22	$0,209 \cdot V^2$
	РЦ-80-1-16,915 (РЦС-80-1-16,915)	596,87	БК-2-8,675 (БКС-2-8,675)	292,90	337,38	47,14	94,27	141,41	188,55	235,68	$0,193 \cdot V^2$
	РЦ-60-1-16,915 (РЦС-60-1-16,915)	584,05	БК-3-8,675 (БКС-3-8,675)	287,21	330,14	46,37	92,73	139,10	185,46	231,83	$0,190 \cdot V^2$
22,515	РЦ-200-2-22,515 (РЦС-200-2-22,515)	1018,48	БК-4-11,475 (БКС-4-11,475)	502,21	435,26	55,21	110,42	165,63	220,83	276,04	$0,326 \cdot V^2$
	РЦ-140-2-22,515 (РЦС-140-2-22,515)	902,27	БК-5-11,475 (БКС-5-11,475)	445,22	385,59	54,04	108,09	162,13	216,18	270,22	$0,320 \cdot V^2$
	РЦ-100-2-22,515 (РЦС-100-2-22,515)	801,45	БК-6-11,475 (БКС-6-11,475)	395,19	342,51	48,89	97,77	146,66	195,55	244,43	$0,290 \cdot V^2$
30,260	РЦ-380-3-30,260 (РЦС-380-3-30,260)	1687,83	БК-7-10,275 (БКС-7-10,275)	553,26	536,60	64,07	128,15	192,22	256,29	320,36	$0,376 \cdot V^2$
	РЦ-290-3-30,260 (РЦС-290-3-30,260)	1515,44	БК-8-10,275 (БКС-8-10,275)	501,50	485,71	63,19	126,38	189,57	252,76	315,95	$0,371 \cdot V^2$
	РЦ-180-3-30,260 (РЦС-180-3-30,260)	1324,44	БК-9-10,275 (БКС-9-10,275)	441,69	427,24	58,74	117,48	176,22	234,96	293,70	$0,342 \cdot V^2$

Инв. №подл.	Подп. и дата
Взам. инв. №	Подп. и дата
Инв. №дубл.	Подп. и дата

<b>5254-СМ-4</b>				
1	Зам.	5254-1-1		09.13г.
Изм.	Лист	№докум.	Подп.	Дата
	Разраб.	Кузнецов		09.13г.
	Пров.	Сердюк		
	Н. контр.	Мясненко		
	Гл. инж.	Кузнецов		
<b>Нормативные нагрузки на блоки ригелей</b>				
Лит.	Лист	Листов		
А	1	5		
 <b>ОАО ЦНИИС</b> Отд. Электрификации ж.д.				

продолжение Таблицы 1

Расчетная длина ригеля $L_p$ , м	Условное обозначение ригеля (марка)	Масса ригеля, кг	Условное обозначение блока	Масса блока, кг	Собственный вес блока, Н/мм	Вес гололеда на блоке Н/м, при толщине стенки, мм					Давление ветра на блок $W$ , Н/мм <sup>2</sup>
						5	10	15	20	25	
34,010	РЦ-440-4-34,010 (РЦС-440-4-34,010)	2028,32	БК-10-11,525 (БКС-10-11,525)	656,01	571,12	66,83	133,67	200,50	267,34	334,17	$0,441 \cdot V^2$
	РЦ-320-4-34,010 (РЦС-320-4-34,010)	1742,27	БК-11-11,525 (БКС-11-11,525)	569,79	493,35	63,80	127,60	191,41	255,21	319,01	$0,420 \cdot V^2$
	РЦ-220-4-34,010 (РЦС-220-4-34,010)	1548,96	БК-12-11,525 (БКС-12-11,525)	513,37	444,21	58,47	116,93	175,40	233,86	292,33	$0,381 \cdot V^2$
39,165	РЦ-570-5-39,165 (РЦС-580-5-39,165)	2610,36	БК-13-9,650 (БКС-13-9,650)	591,74	621,97	71,10	142,19	213,29	284,38	355,48	$0,391 \cdot V^2$
	РЦ-410-5-39,165 (РЦС-410-5-39,165)	2197,12	БК-14-9,650 (БКС-14-9,650)	501,40	524,93	66,62	133,24	199,87	266,49	333,11	$0,367 \cdot V^2$
	РЦ-280-5-39,165 (РЦС-290-5-39,165)	1909,95	БК-15-9,650 (БКС-15-9,650)	442,31	458,73	62,23	124,46	186,69	248,92	311,15	$0,341 \cdot V^2$
44,165	РЦ-730-6-44,165 (РЦС-740-6-44,165)	3378,60	БК-16-10,900 (БКС-16-10,900)	767,16	712,06	73,96	147,93	221,89	295,85	369,82	$0,462 \cdot V^2$
	РЦ-570-6-44,165 (РЦС-570-6-44,165)	2924,58	БК-17-10,900 (БКС-17-10,900)	665,59	617,47	66,85	133,70	200,54	267,39	334,24	$0,418 \cdot V^2$
	РЦ-400-6-44,165 (РЦС-410-6-44,165)	2471,24	БК-18-10,900 (БКС-18-10,900)	568,60	524,27	64,70	129,41	194,11	258,81	323,51	$0,404 \cdot V^2$

Инв. №подл.	Подп. и дата
Взам. инв. №	Подп. и дата
Инв. №дубл.	Подп. и дата

1	Зам.	5254-1-1	09.13г.
Изм.	Лист	№докум.	Подп. Дата

5254-СМ-4

Лист

2

# СРЕДНИЕ БЛОКИ ДЛЯ РИГЕЛЕЙ БЕЗ ОСВЕЩЕНИЯ

Таблица 2

Расчетная длина ригеля $L_p$ , м	Условное обозначение ригеля (марка)	Масса ригеля, кг	Условное обозначение блока	Масса блока, кг	Собственный вес блока, Н/мм	Вес гололеда на блоке Н/м, при толщине стенки, мм					Давление ветра на блок $W$ , Н/мм
						5	10	15	20	25	
30,260	РЦ-380-3-30,260 (РЦС-380-3-30,260)	1687,83	БС-1-10,150 (БСС-1-10,150)	545,66	544,34	63,95	127,89	191,84	255,79	319,74	$0,375 \cdot V^2$
	РЦ-290-3-30,260 (РЦС-290-3-30,260)	1515,44	БС-2-10,150 (БСС-2-10,150)	483,03	480,83	61,80	123,60	185,39	247,19	308,99	$0,362 \cdot V^2$
	РЦ-180-3-30,260 (РЦС-180-3-30,260)	1324,44	БС-3-10,150 (БСС-3-10,150)	417,40	414,65	56,48	112,96	169,43	225,91	282,39	$0,326 \cdot V^2$
34,010	РЦ-440-4-34,010 (РЦС-440-4-34,010)	2028,32	БС-4-11,400 (БСС-4-11,400)	655,90	590,15	67,51	135,02	202,53	270,04	337,55	$0,445 \cdot V^2$
	РЦ-320-4-34,010 (РЦС-320-4-34,010)	1742,27	БС-5-11,400 (БСС-5-11,400)	562,96	501,32	63,92	127,85	191,77	255,69	319,62	$0,421 \cdot V^2$
	РЦ-220-4-34,010 (РЦС-220-4-34,010)	1548,96	БС-6-11,400 (БСС-6-11,400)	487,77	434,37	58,58	117,16	175,75	234,33	292,91	$0,382 \cdot V^2$
39,165	РЦ-570-5-39,165 (РЦС-580-5-39,165)	2610,36	БС-7-10,150 (БСС-7-10,150)	652,72	669,65	75,99	151,98	227,97	303,96	379,95	$0,419 \cdot V^2$
	РЦ-410-5-39,165 (РЦС-410-5-39,165)	2197,12	БС-8-10,150 (БСС-8-10,150)	551,86	562,29	71,25	142,50	213,75	285,00	356,25	$0,393 \cdot V^2$
	РЦ-280-5-39,165 (РЦС-290-5-39,165)	1909,95	БС-9-10,150 (БСС-9-10,150)	485,51	486,50	66,12	132,24	198,36	264,48	330,60	$0,364 \cdot V^2$
44,165	РЦ-730-6-44,165 (РЦС-740-6-44,165)	3378,60	БС-10-11,400 (БСС-10-11,400)	849,54	772,36	78,98	157,95	236,93	315,90	394,88	$0,493 \cdot V^2$
	РЦ-570-6-44,165 (РЦС-570-6-44,165)	2924,58	БС-11-11,400 (БСС-11-11,400)	734,78	667,53	73,28	146,57	219,85	293,13	366,42	$0,459 \cdot V^2$
	РЦ-400-6-44,165 (РЦС-410-6-44,165)	2471,24	БС-12-11,400 (БСС-12-11,400)	624,84	561,64	68,55	137,09	205,64	274,19	342,73	$0,429 \cdot V^2$

Инв. №подл.	Взам. инв. №	Инв. №дубл.	Подп. и дата

1	Зам.	5254-1-1	09.13г.
Изм.	Лист	№докум.	Подп. Дата

5254-СМ-4

Лист

3



# КРАЙНИЕ БЛОКИ ДЛЯ РИГЕЛЕЙ С ОСВЕЩЕНИЕМ

Таблица 3

Расчетная длина ригеля $L_p$ , м	Условное обозначение ригеля (марка)	Масса ригеля, кг	Условное обозначение блока	Масса блока, кг	Собственный вес блока, Н/мм	Вес гололеда на блоке Н/м, при толщине стенки, мм					Давление ветра на блок $W$ , Н/мм
						5	10	15	20	25	
30,260	ОРЦ-380-3-30,260 (ОРЦС-380-3-30,260)	2316,03	ОБК-7-10,275 (ОБКС-7-10,275)	624,30	738,85	102,37	204,79	307,10	409,47	511,83	$0,475 \cdot V^2$
	ОРЦ-290-3-30,260 (ОРЦС-290-3-30,260)	2143,64	ОБК-8-10,275 (ОБКС-8-10,275)	572,54	687,95	101,48	202,97	304,45	405,94	507,42	$0,471 \cdot V^2$
	ОРЦ-190-3-30,260 (ОРЦС-190-3-30,260)	1952,64	ОБК-9-10,275 (ОБКС-9-10,275)	512,73	629,49	97,03	194,07	291,10	388,14	485,17	$0,447 \cdot V^2$
34,010	ОРЦ-440-4-34,010 (ОРЦС-440-4-34,010)	2732,88	ОБК-10-11,525 (ОБКС-10-11,525)	735,97	773,13	105,11	210,22	315,34	420,45	525,56	$0,548 \cdot V^2$
	ОРЦ-320-4-34,010 (ОРЦС-320-4-34,010)	2446,82	ОБК-11-11,525 (ОБКС-11-11,525)	649,75	695,36	102,08	204,16	306,24	408,32	510,40	$0,531 \cdot V^2$
	ОРЦ-220-4-34,010 (ОРЦС-220-4-34,010)	2253,51	ОБК-12-11,525 (ОБКС-12-11,525)	593,33	646,22	96,74	193,49	290,23	386,97	483,71	$0,499 \cdot V^2$
39,165	ОРЦ-580-5-39,165 (ОРЦС-580-5-39,165)	3416,57	ОБК-13-9,650 (ОБКС-13-9,650)	657,96	822,60	109,80	219,60	329,40	439,20	549,00	$0,479 \cdot V^2$
	ОРЦ-410-5-39,165 (ОРЦС-410-5-39,165)	3003,33	ОБК-14-9,650 (ОБКС-14-9,650)	567,62	725,56	105,33	210,65	315,98	421,31	526,63	$0,459 \cdot V^2$
	ОРЦ-290-5-39,165 (ОРЦС-290-5-39,165)	2716,16	ОБК-15-9,650 (ОБКС-15-9,650)	508,53	659,36	100,93	201,87	302,80	403,74	504,67	$0,439 \cdot V^2$
44,165	ОРЦ-740-6-44,165 (ОРЦС-740-6-44,165)	4281,26	ОБК-16-10,900 (ОБКС-16-10,900)	842,30	911,39	112,60	225,21	337,81	450,41	563,02	$0,556 \cdot V^2$
	ОРЦ-570-6-44,165 (ОРЦС-570-6-44,165)	3827,24	ОБК-17-10,900 (ОБКС-17-10,900)	740,73	816,79	105,49	210,98	316,47	421,95	527,44	$0,521 \cdot V^2$
	ОРЦ-410-6-44,165 (ОРЦС-410-6-44,165)	3373,90	ОБК-18-10,900 (ОБКС-18-10,900)	643,74	723,60	103,34	206,69	310,03	413,37	516,71	$0,510 \cdot V^2$

Инв. №подл.	Взам. инв. №	Инв. №дубл.	Подп. и дата

1	Зам.	5254-1-1	09.13г.
Изм.	Лист	№докум.	Подп. Дата

5254-СМ-4

Лист

4

# СРЕДНИЕ БЛОКИ ДЛЯ РИГЕЛЕЙ С ОСВЕЩЕНИЕМ

Таблица 4

Расчетная длина ригеля $L_p$ , м	Условное обозначение ригеля (марка)	Масса ригеля, кг	Условное обозначение блока	Масса блока, кг	Собственный вес блока, Н/мм	Вес гололеда на блоке Н/м, при толщине стенки, мм					Давление ветра на блок $W$ , Н/мм
						5	10	15	20	25	
30,260	ОРЦ-380-3-30,260 (ОРЦС-380-3-30,260)	2316,03	ОБС-1-10,150 (ОБСС-1-10,150)	616,70	741,83	101,88	203,76	305,64	407,51	509,39	$0,473 \cdot V^2$
	ОРЦ-290-3-30,260 (ОРЦС-290-3-30,260)	2143,64	ОБС-2-10,150 (ОБСС-2-10,150)	554,07	678,31	99,73	199,46	299,19	398,92	498,65	$0,463 \cdot V^2$
	ОРЦ-190-3-30,260 (ОРЦС-190-3-30,260)	1952,64	ОБС-3-10,150 (ОБСС-3-10,150)	488,44	612,13	94,41	188,82	283,23	377,64	472,05	$0,434 \cdot V^2$
34,010	ОРЦ-440-4-34,010 (ОРЦС-440-4-34,010)	2732,88	ОБС-4-11,400 (ОБСС-4-11,400)	735,86	787,81	105,46	210,93	316,39	421,86	527,32	$0,550 \cdot V^2$
	ОРЦ-320-4-34,010 (ОРЦС-320-4-34,010)	2446,82	ОБС-5-11,400 (ОБСС-5-11,400)	642,92	698,98	101,88	203,76	305,63	407,51	509,39	$0,530 \cdot V^2$
	ОРЦ-220-4-34,010 (ОРЦС-220-4-34,010)	2253,51	ОБС-6-11,400 (ОБСС-6-11,400)	567,73	632,04	96,54	193,07	289,61	386,15	482,68	$0,500 \cdot V^2$
39,165	ОРЦ-580-5-39,165 (ОРЦС-580-5-39,165)	3416,57	ОБС-7-10,150 (ОБСС-7-10,150)	723,76	868,35	116,38	232,75	349,13	465,51	581,88	$0,508 \cdot V^2$
	ОРЦ-410-5-39,165 (ОРЦС-410-5-39,165)	3003,33	ОБС-8-10,150 (ОБСС-8-10,150)	622,90	760,99	111,64	223,27	334,91	446,55	558,19	$0,488 \cdot V^2$
	ОРЦ-290-5-39,165 (ОРЦС-290-5-39,165)	2716,16	ОБС-9-10,150 (ОБСС-9-10,150)	556,55	685,21	106,51	213,02	319,52	426,03	532,54	$0,464 \cdot V^2$
44,165	ОРЦ-740-6-44,165 (ОРЦС-740-6-44,165)	4281,26	ОБС-10-11,400 (ОБСС-10-11,400)	929,50	970,03	119,11	238,21	357,32	476,42	595,53	$0,588 \cdot V^2$
	ОРЦ-570-6-44,165 (ОРЦС-570-6-44,165)	3827,24	ОБС-11-11,400 (ОБСС-11-11,400)	814,74	865,19	113,41	226,83	340,24	453,65	567,07	$0,562 \cdot V^2$
	ОРЦ-410-6-44,165 (ОРЦС-410-6-44,165)	3373,90	ОБС-12-11,400 (ОБСС-12-11,400)	704,80	759,31	108,68	217,36	326,03	434,71	543,39	$0,537 \cdot V^2$

Инв. №подл.	Взам. инв. №	Инв. №дубл.	Подп. и дата

1	Зам.	5254-1-1	09.13г.
Изм.	Лист	№докум.	Подп. Дата

5254-СМ-4

Лист


5

# ДЛЯ КРАЙНЕГО БЛОКА

Таблица 1

Расчетная длина ригеля $L_p$ , м	Условное обозначение ригеля (марка)		Сечение поясов		Площадь сечения поясов, см <sup>2</sup>		$t_H$	$t_B$
	Без освещения	С освещением	Нижнего	Верхнего	Нижнего $A_H$	Верхнего $A_B$		
16,915	РЦ-100-1-16,915 (РЦС-100-1-16,915)		63×63×5	63×63×5	6,13	6,13	1	1
	РЦ-80-1-16,915 (РЦС-80-1-16,915)		45×45×5	50×50×5	4,29	4,80	0,94	1,06
	РЦ-60-1-16,915 (РЦС-60-1-16,915)		45×45×5	45×45×5	4,29	4,29	1	1
22,515	РЦ-200-2-22,515 (РЦС-200-2-22,515)		63×63×6	70×70×6	7,29	8,15	0,94	1,06
	РЦ-140-2-22,515 (РЦС-140-2-22,515)		63×63×5	63×63×5	6,13	6,13	1	1
	РЦ-100-2-22,515 (РЦС-100-2-22,515)		45×45×5	50×50×5	4,29	4,80	0,94	1,06
30,260	РЦ-380-3-30,260 (РЦС-380-3-30,260)	ОРЦ-380-3-30,260 (ОРЦС-380-3-30,260)	63×63×6	75×75×7	7,28	10,15	0,84	1,16
	РЦ-290-3-30,260 (РЦС-290-3-30,260)	ОРЦ-290-3-30,260 (ОРЦС-290-3-30,260)	63×63×5	70×70×6	6,13	8,15	0,86	1,14
	РЦ-180-3-30,260 (РЦС-180-3-30,260)	ОРЦ-190-3-30,260 (ОРЦС-190-3-30,260)	45×45×5	63×63×5	4,29	6,13	0,82	1,18

Инв. №подл.	Подп. и дата	Взам. инв. №	Инв. №дубл.	Подп. и дата

					<b>5254-СМ-5</b>		
1	Зам.	5254-1-1		09.13г.	<b>Коэффициенты <math>t_H</math> и <math>t_B</math> для ригелей</b>		
Изм.	Лист	№докум.	Подп.	Дата			
Разраб.	Кузнецов			09.13г.			
Пров.	Сердюк						
Н. контр.	Мясненко				 <b>ОАО ЦНИИС</b> Отд. Электрификации ж.д.		
Гл. инж.	Кузнецов						
					Лит.	Лист	Листов
					А	1	3

продолжение Таблицы 1

Расчетная длина ригеля $L_p$ , м	Условное обозначение ригеля (марка)		Сечение поясов		Площадь сечения поясов, см <sup>2</sup>		$t_H$	$t_B$
	Без освещения	С освещением	Нижнего	Верхнего	Нижнего $A_H$	Верхнего $A_B$		
34,010	РЦ-440-4-34,010 (РЦС-440-4-34,010)	ОРЦ-440-4-34,010 (ОРЦС-440-4-34,010)	75×75×6	80×80×7	8,78	10,85	0,89	1,11
	РЦ-320-4-34,010 (РЦС-320-4-34,010)	ОРЦ-320-4-34,010 (ОРЦС-320-4-34,010)	63×63×5	75×75×6	6,13	8,78	0,82	1,18
	РЦ-220-4-34,010 (РЦС-220-4-34,010)	ОРЦ-220-4-34,010 (ОРЦС-220-4-34,010)	45×45×5	63×63×6	4,29	7,28	0,74	1,26
39,165	РЦ-570-5-39,165 (РЦС-570-5-39,165)	ОРЦ-580-5-39,165 (ОРЦС-580-5-39,165)	80×80×6	90×90×7	9,38	12,28	0,87	1,13
	РЦ-410-5-39,165 (РЦС-410-5-39,165)	ОРЦ-410-5-39,165 (ОРЦС-410-5-39,165)	70×70×5	75×75×6	6,86	8,78	0,88	1,12
	РЦ-280-5-39,165 (РЦС-280-5-39,165)	ОРЦ-290-5-39,165 (ОРЦС-290-5-39,165)	50×50×5	70×70×5	4,80	6,86	0,82	1,18
44,165	РЦ-730-6-44,165 (РЦС-730-6-44,165)	ОРЦ-740-6-44,165 (ОРЦС-740-6-44,165)	90×90×7	100×100×8	12,28	15,60	0,88	1,12
	РЦ-570-6-44,165 (РЦС-570-6-44,165)	ОРЦ-570-6-44,165 (ОРЦС-570-6-44,165)	70×70×7	80×80×8	9,42	12,30	0,87	1,13
	РЦ-400-6-44,165 (РЦС-400-6-44,165)	ОРЦ-410-6-44,165 (ОРЦС-410-6-44,165)	63×63×6	75×75×6	7,28	8,78	0,91	1,09

Инв. №подл.	Подп. и дата	Взам. инв. №	Инв. №дубл.	Подп. и дата

1	Зам.	5254-1-1		09.13г.
Изм.	Лист	№докум.	Подп.	Дата

5254-СМ-5

Лист

2

# ДЛЯ СРЕДНЕГО БЛОКА

Таблица 2

Расчетная длина ригеля $L_p$ , м	Условное обозначение ригеля (марка)		Сечение поясов		Площадь сечения поясов, см <sup>2</sup>		$t_H$	$t_B$
	Без освещения	С освещением	Нижнего	Верхнего	Нижнего $A_H$	Верхнего $A_B$		
30,260	РЦ-380-3-30,260 (РЦС-380-3-30,260)	ОРЦ-380-3-30,260 (ОРЦС-380-3-30,260)	63×63×6	75×75×7	8,15	10,85	0,86	1,14
	РЦ-290-3-30,260 (РЦС-290-3-30,260)	ОРЦ-290-3-30,260 (ОРЦС-290-3-30,260)	63×63×5	70×70×6	6,13	8,78	0,82	1,18
	РЦ-180-3-30,260 (РЦС-180-3-30,260)	ОРЦ-190-3-30,260 (ОРЦС-190-3-30,260)	45×45×5	63×63×5	4,29	6,13	0,82	1,18
34,010	РЦ-440-4-34,010 (РЦС-440-4-34,010)	ОРЦ-440-4-34,010 (ОРЦС-440-4-34,010)	75×75×6	80×80×7	9,38	12,28	0,87	1,13
	РЦ-320-4-34,010 (РЦС-320-4-34,010)	ОРЦ-320-4-34,010 (ОРЦС-320-4-34,010)	63×63×5	75×75×6	6,86	9,38	0,84	1,16
	РЦ-220-4-34,010 (РЦС-220-4-34,010)	ОРЦ-220-4-34,010 (ОРЦС-220-4-34,010)	45×45×5	63×63×6	4,80	6,86	0,82	1,18
39,165	РЦ-570-5-39,165 (РЦС-570-5-39,165)	ОРЦ-580-5-39,165 (ОРЦС-580-5-39,165)	80×80×6	90×90×7	12,28	13,75	0,94	1,06
	РЦ-410-5-39,165 (РЦС-410-5-39,165)	ОРЦ-410-5-39,165 (ОРЦС-410-5-39,165)	70×70×5	75×75×6	8,78	10,61	0,91	1,09
	РЦ-280-5-39,165 (РЦС-280-5-39,165)	ОРЦ-290-5-39,165 (ОРЦС-290-5-39,165)	50×50×5	70×70×5	6,13	8,78	0,82	1,18
44,165	РЦ-730-6-44,165 (РЦС-730-6-44,165)	ОРЦ-740-6-44,165 (ОРЦС-740-6-44,165)	90×90×7	100×100×8	15,60	17,20	0,95	1,05
	РЦ-570-6-44,165 (РЦС-570-6-44,165)	ОРЦ-570-6-44,165 (ОРЦС-570-6-44,165)	70×70×7	80×80×8	12,30	13,75	0,94	1,06
	РЦ-400-6-44,165 (РЦС-400-6-44,165)	ОРЦ-410-6-44,165 (ОРЦС-410-6-44,165)	63×63×6	75×75×6	8,78	10,85	0,89	1,11

Инв. №подл.	Подп. и дата	Взам. инв. №	Инв. №дубл.	Подп. и дата

1	Зам.	5254-1-1		09.13г.
Изм.	Лист	№докум.	Подп.	Дата

5254-СМ-5

Лист

3

## РИГЕЛИ БЕЗ ОСВЕЩЕНИЯ

Таблица 1

Расчетная длина ригеля $L_p$ , м	Условное обозначение ригеля (марка)	Масса ригеля, кг	Условное обозначение блока	$h_p$ , см	$b_p$ нижн, см	$b_p$ верх, см	Нижний пояс			Верхний пояс			
							Сечение уголка	$A_n$ , см <sup>2</sup>	$M_{нп}$ , кН·м	Сечение уголка	$A_v$ , см <sup>2</sup>	$\phi$	$M_{вп}$ , кН·м
16,915	РЦ-100-1-16,915 (РЦС-100-1-16,915)	669,33	БК-1-8,675 (БКС-1-8,675)	46,52	36,52	36,52	63×63×5	5,51	116,83	63×63×5	6,13	0,860	111,92
	РЦ-80-1-16,915 (РЦС-80-1-16,915)	596,87	БК-2-8,675 (БКС-2-8,675)	47,28	37,40	37,16	45×45×5	3,67	79,05	50×50×5	4,80	0,799	82,69
	РЦ-60-1-16,915 (РЦС-60-1-16,915)	584,05	БК-3-8,675 (БКС-3-8,675)	47,40	37,40	37,40	45×45×5	3,67	79,25	45×45×5	4,29	0,763	70,82
22,515	РЦ-200-2-22,515 (РЦС-200-2-22,515)	1018,48	БК-4-11,475 (БКС-4-11,475)	66,28	41,44	41,12	63×63×6	6,53	197,44	70×70×6	8,15	0,815	200,73
	РЦ-140-2-22,515 (РЦС-140-2-22,515)	902,27	БК-5-11,475 (БКС-5-11,475)	66,52	41,52	41,52	63×63×5	5,51	167,05	63×63×5	6,13	0,785	146,01
	РЦ-100-2-22,515 (РЦС-100-2-22,515)	801,45	БК-6-11,475 (БКС-6-11,475)	67,28	42,40	42,16	45×45×5	3,67	112,49	50×50×5	4,80	0,673	99,12

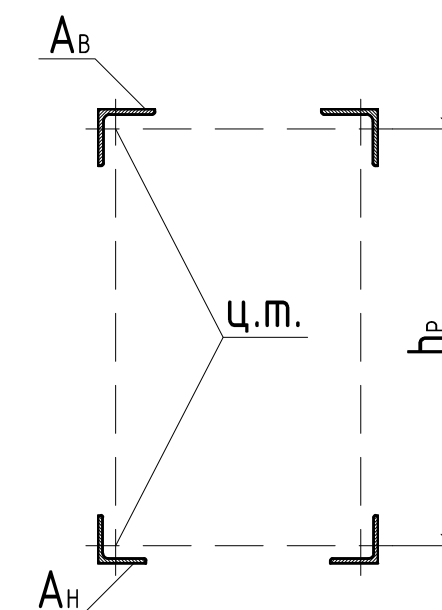
1. Несущая способность ригелей подсчитана исходя из несущей способности по нижнему поясу ( $M_{нп}$ ) и верхнему поясу ( $M_{вп}$ ):


$$M_{нп} = 0,95 \cdot A_n \cdot R_y \cdot 2 \cdot h_p,$$

$$M_{вп} = 0,95 \cdot A_v \cdot R_y \cdot \phi \cdot 2 \cdot h_p, \text{ где}$$

$R_y$  - расчетное сопротивление стали по пределу текучести.

2. Мощность ригеля назначена по минимальной несущей способности верхнего или нижнего пояса в середине пролета.
3. Проверку ригелей жестких поперечин производят по расчетным формулам, приведенным на черт. 5254-СМ-3.
4. При привязке ригелей к конкретным условиям  $M_{нп}$  и  $M_{вп}$  следует обязательно проверять по всем режимам с учетом снеговой нагрузки согласно указаниям дополнения №2 к СТН ЦЭ 141-99 "Нормы проектирования контактной сети".
5. Несущая способность ригелей с освещением подсчитана с учетом увеличения жесткости системы за счет включения в работу металлического настила - при определении коэффициента  $\phi$  вводится радиус инерции  $i_x$ .



					5254-СМ-6		
1	Зам.	5254-1-1		09.13з.			
Изм.	Лист	№докум.	Подп.	Дата			
Разраб.	Кузнецов			09.13з.			
Пров.	Сердюк						
Н. контр.	Мясненко						
Гл. инж.	Кузнецов						
					Несущие способности поясов ригелей		
					Лит.	Лист	Листов
					А	1	5
					 ОАО ЦНИИС Отд. Электрификации ж.д.		

продолжение Таблицы 1

Расчетная длина ригеля $L_p$ , м	Условное обозначение ригеля (марка)	Масса ригеля, кг	Условное обозначение блока	$h_p$ , см	$b_p$ нижн., см	$b_p$ верх., см	Нижний пояс			Верхний пояс			
							Сечение уголка	$A_n$ , см <sup>2</sup>	$M_{np}$ , кН·м	Сечение уголка	$A_v$ , см <sup>2</sup>	$\phi$	$M_{vp}$ , кН·м
30,260	РЦ-380-3-30,260 (РЦС-380-3-30,260)	1687,83	БК-7-10,275 (БКС-7-10,275)	116,12	70,44	69,80	63×63×6	6,53	345,91	75×75×7	10,15	0,647	348,06
			БС-1-10,150 (БСС-1-10,150)	115,83	70,12	69,54	70×70×6	7,40	391,02	80×80×7	10,85	0,692	396,77
	РЦ-290-3-30,260 (РЦС-290-3-30,260)	1515,44	БК-8-10,275 (БКС-8-10,275)	116,32	70,52	70,12	63×63×5	5,51	292,12	70×70×6	8,15	0,607	262,52
			БС-2-10,150 (БСС-2-10,150)	116,20	70,52	69,88	63×63×5	5,51	291,82	75×75×6	8,78	0,652	303,27
	РЦ-180-3-30,260 (РЦС-180-3-30,260)	1324,44	БК-9-10,275 (БКС-9-10,275)	116,96	71,40	70,52	45×45×5	3,67	195,55	63×63×5	6,13	0,542	177,27
			БС-3-10,150 (БСС-3-10,150)	116,96	71,40	70,52	45×45×5	3,67	195,55	63×63×5	6,13	0,542	177,27
34,010	РЦ-440-4-34,010 (ОРЦ-440-4-34,010)	2028,32	БК-10-11,525 (БКС-10-11,525)	115,71	69,88	69,54	75×75×6	7,79	411,20	80×80×7	10,85	0,692	396,36
			БС-4-11,400 (БСС-4-11,400)	115,34	69,62	69,06	80×80×6	8,39	441,46	90×90×7	12,28	0,753	486,40
	РЦ-320-4-34,010 (ОРЦ-320-4-34,010)	1742,27	БК-11-11,525 (БКС-11-11,525)	116,20	70,52	69,88	63×63×5	5,51	291,82	75×75×6	8,78	0,652	303,27
			БС-5-11,400 (БСС-5-11,400)	115,91	70,20	69,62	70×70×5	6,24	329,69	80×80×6	9,38	0,692	343,25
	РЦ-220-4-34,010 (ОРЦ-220-4-34,010)	1548,96	БК-12-11,525 (БКС-12-11,525)	116,92	71,40	70,44	45×45×5	3,67	195,48	63×63×6	7,28	0,537	208,37
			БС-6-11,400 (БСС-6-11,400)	116,68	71,16	70,20	50×50×5	4,18	222,23	70×70×5	6,86	0,612	223,35

Инв. №подл.	Подп. и дата
Взам. инв. №	Подп. и дата
Инв. №дубл.	Подп. и дата

1	Зам.	5254-1-1		09.13г.
Изм.	Лист	№докум.	Подп.	Дата

5254-СМ-6

Лист

2

Формат А3

продолжение Таблицы 1

Расчетная длина ригеля $L_p$ , м	Условное обозначение ригеля (марка)	Масса ригеля, кг	Условное обозначение блока	$h_p$ , см	$b_p$ нижн, см	$b_p$ верх, см	Нижний пояс			Верхний пояс			
							Сечение уголка	$A_n$ , см <sup>2</sup>	$M_{np}$ , кН·м	Сечение уголка	$A_v$ , см <sup>2</sup>	$\phi$	$M_{vp}$ , кН·м
39,165	РЦ-570-5-39,165 (ОРЦ-580-5-39,165)	2610,36	БК-13-9,650 (БКС-13-9,650)	115,34	69,62	69,06	80×80×6	8,39	441,46	90×90×7	12,28	0,753	486,40
			БС-7-10,150 (БСС-7-10,150)	114,82	69,06	68,58	90×90×7	11,13	582,72	100×100×7	13,75	0,789	568,45
	РЦ-410-5-39,165 (ОРЦ-410-5-39,165)	2197,12	БК-14-9,650 (БКС-14-9,650)	116,04	70,20	69,88	70×70×5	6,04	319,47	75×75×6	8,78	0,652	302,86
			БС-8-10,150 (БСС-8-10,150)	115,51	69,88	69,14	75×75×6	7,79	410,49	90×90×6	10,61	0,755	422,03
	РЦ-280-5-39,165 (ОРЦ-290-5-39,165)	1909,95	БК-15-9,650 (БКС-15-9,650)	116,68	71,16	70,20	50×50×5	4,18	222,23	70×70×5	6,86	0,612	223,35
			БС-9-10,150 (БСС-9-10,150)	116,20	70,52	69,88	63×63×5	5,51	291,82	75×75×6	8,78	0,652	303,27
44,165	РЦ-730-6-44,165 (ОРЦ-740-6-44,165)	3378,60	БК-16-10,900 (БКС-16-10,900)	114,78	69,06	68,50	90×90×7	11,13	582,52	100×100×8	15,60	0,789	644,71
			БС-10-11,400 (БСС-10-11,400)	114,25	68,50	68,00	100×100×8	14,28	744,27	110×110×8	17,20	0,818	732,94
	РЦ-570-6-44,165 (ОРЦ-570-6-44,165)	2924,58	БК-17-10,900 (БКС-17-10,900)	115,74	70,02	69,46	70×70×7	8,27	436,39	80×80×8	12,30	0,688	446,93
			БС-11-11,400 (БСС-11-11,400)	115,02	69,46	68,58	80×80×8	10,98	576,13	100×100×7	13,75	0,789	569,44
	РЦ-400-6-44,165 (ОРЦ-410-6-44,165)	2471,24	БК-18-10,900 (БКС-18-10,900)	116,16	70,44	69,88	63×63×6	6,29	333,31	75×75×6	8,78	0,652	303,17
			БС-12-11,400 (БСС-12-11,400)	115,71	69,88	69,54	75×75×6	7,79	411,20	80×80×7	10,85	0,692	396,36

Подп. и дата

Инв. №дубл.

Взам. инв. №

Подп. и дата

Инв. №подл.

1	Зам.	5254-1-1		09.13г.
Изм.	Лист	№докум.	Подп.	Дата

5254-СМ-6

Лист

3



# РИГЕЛИ С ОСВЕЩЕНИЕМ

Таблица 2

Расчетная длина ригеля $L_p$ , м	Условное обозначение ригеля (марка)	Масса ригеля, кг	Условное обозначение блока	$h_p$ , см	$b_p$ нижн., см	$b_p$ верх., см	Нижний пояс			Верхний пояс			
							Сечение уголка	$A_n$ , см <sup>2</sup>	$M_{np}$ , кН·м	Сечение уголка	$A_v$ , см <sup>2</sup>	$\phi$	$M_{vp}$ , кН·м
30,260	ОРЦ-380-3-30,260 (ОРЦС-380-3-30,260)	2316,03	ОБК-7-10,275 (ОБКС-7-10,275)	116,12	70,44	69,80	63×63×6	6,53	345,91	75×75×7	10,15	0,831	446,58
			ОБС-1-10,150 (ОБСС-1-10,150)	115,83	70,12	69,54	70×70×6	7,40	391,02	80×80×7	10,85	0,847	485,55
	ОРЦ-290-3-30,260 (ОРЦС-290-3-30,260)	2143,64	ОБК-8-10,275 (ОБКС-8-10,275)	116,32	70,52	70,12	63×63×5	5,51	292,12	70×70×6	8,15	0,814	351,93
			ОБС-2-10,150 (ОБСС-2-10,150)	116,20	70,52	69,88	63×63×5	5,51	291,82	75×75×6	8,78	0,832	387,08
	ОРЦ-190-3-30,260 (ОРЦС-190-3-30,260)	1952,64	ОБК-9-10,275 (ОБКС-9-10,275)	116,96	71,40	70,52	45×45×5	3,67	195,55	63×63×5	6,13	0,783	256,01
			ОБС-3-10,150 (ОБСС-3-10,150)	116,96	71,40	70,52	45×45×5	3,67	195,55	63×63×5	6,13	0,783	256,01
34,010	ОРЦ-440-4-34,010 (ОРЦС-440-4-34,010)	2732,88	ОБК-10-11,525 (ОБКС-10-11,525)	115,71	69,88	69,54	75×75×6	7,79	411,20	80×80×7	10,85	0,847	485,04
			ОБС-4-11,400 (ОБСС-4-11,400)	115,34	69,62	69,06	80×80×6	8,39	441,46	90×90×7	12,28	0,873	563,85
	ОРЦ-320-4-34,010 (ОРЦС-320-4-34,010)	2446,82	ОБК-11-11,525 (ОБКС-11-11,525)	116,20	70,52	69,88	63×63×5	5,51	291,82	75×75×6	8,78	0,832	387,08
			ОБС-5-11,400 (ОБСС-5-11,400)	115,91	70,20	69,62	70×70×5	6,24	329,69	80×80×6	9,38	0,849	420,97
	ОРЦ-220-4-34,010 (ОРЦС-220-4-34,010)	2253,51	ОБК-12-11,525 (ОБКС-12-11,525)	116,92	71,40	70,44	45×45×5	3,67	195,48	63×63×6	7,28	0,781	303,27
			ОБС-6-11,400 (ОБСС-6-11,400)	116,68	71,16	70,20	50×50×5	4,18	222,23	70×70×5	6,86	0,815	297,62

Инв. №подл.    Подп. и дата    Взам. инв. №    Инв. №дубл.    Подп. и дата

1	Зам.	5254-1-1		09.13г.
Изм.	Лист	№докум.	Подп.	Дата

5254-СМ-6

Лист

4

продолжение Таблицы 2

Расчетная длина ригеля $L_p$ , м	Условное обозначение ригеля (марка)	Масса ригеля, кг	Условное обозначение блока	$h_p$ , см	$b_p$ нижн., см	$b_p$ верх., см	Нижний пояс			Верхний пояс			
							Сечение уголка	$A_n$ , см <sup>2</sup>	$M_{np}$ , кН·м	Сечение уголка	$A_v$ , см <sup>2</sup>	$\phi$	$M_{vp}$ , кН·м
39,165	ОРЦ-580-5-39,165 (ОРЦС-580-5-39,165)	3416,57	ОБК-13-9,650 (ОБКС-13-9,650)	115,34	69,62	69,06	80×80×6	8,39	441,46	90×90×7	12,28	0,873	563,85
			ОБС-7-10,150 (ОБСС-7-10,150)	114,82	69,06	68,58	90×90×7	11,13	582,72	100×100×7	13,75	0,891	642,00
	ОРЦ-410-5-39,165 (ОРЦС-410-5-39,165)	3003,33	ОБК-14-9,650 (ОБКС-14-9,650)	116,04	70,20	69,88	70×70×5	6,04	319,47	75×75×6	8,78	0,832	386,55
			ОБС-8-10,150 (ОБСС-8-10,150)	115,51	69,88	69,14	75×75×6	7,79	410,49	90×90×6	10,61	0,873	488,27
	ОРЦ-290-5-39,165 (ОРЦС-290-5-39,165)	2716,16	ОБК-15-9,650 (ОБКС-15-9,650)	116,68	71,16	70,20	50×50×5	4,18	222,23	70×70×5	6,86	0,815	297,62
			ОБС-9-10,150 (ОБСС-9-10,150)	116,20	70,52	69,88	63×63×5	5,51	291,82	75×75×6	8,78	0,832	387,08
44,165	ОРЦ-740-6-44,165 (ОРЦС-740-6-44,165)	4281,26	ОБК-16-10,900 (ОБКС-16-10,900)	114,78	69,06	68,50	90×90×7	11,13	582,52	100×100×8	15,60	0,891	727,69
			ОБС-10-11,400 (ОБСС-10-11,400)	114,25	68,50	68,00	100×100×8	14,28	744,27	110×110×8	17,20	0,906	812,14
	ОРЦ-570-6-44,165 (ОРЦС-570-6-44,165)	3827,24	ОБК-17-10,900 (ОБКС-17-10,900)	115,74	70,02	69,46	70×70×7	8,27	436,39	80×80×8	12,30	0,846	549,40
			ОБС-11-11,400 (ОБСС-11-11,400)	115,02	69,46	68,58	80×80×8	10,98	576,13	100×100×7	13,75	0,891	643,11
	ОРЦ-410-6-44,165 (ОРЦС-410-6-44,165)	3373,90	ОБК-18-10,900 (ОБКС-18-10,900)	116,16	70,44	69,88	63×63×6	6,29	333,31	75×75×6	8,78	0,832	386,95
			ОБС-12-11,400 (ОБСС-12-11,400)	115,71	69,88	69,54	75×75×6	7,79	411,20	80×80×7	10,85	0,847	485,04

Подп. и дата

Инв. №дубл.

Взам. инв. №

Подп. и дата

Инв. №подл.

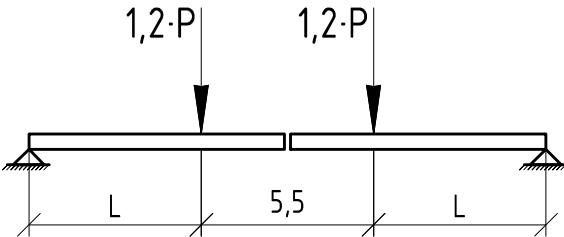
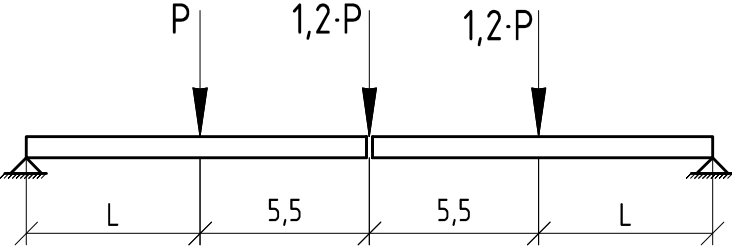
1	Зам.	5254-1-1		09.13г.
Изм.	Лист	№докум.	Подп.	Дата

5254-СМ-6


Лист

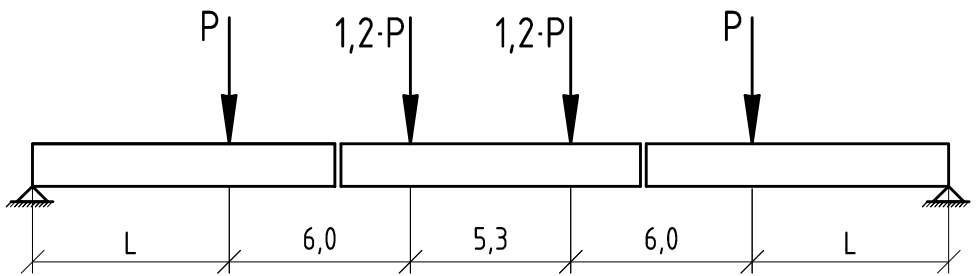
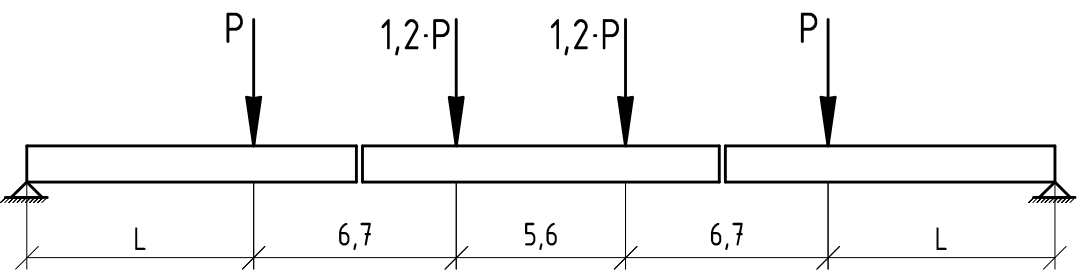
5

Формат А3

Расчетная длина ригеля $L_p$ , м	Схема загрузки ригеля при испытании	Условное обозначение ригеля (марка)	Контрольный прогиб от собственного веса, $f$ , мм	Контрольный прогиб $f$ , мм	Контрольные нагрузки, кН	
					P	1,2·P
16,915		РЦ-100-1-16,915 (РЦС-100-1-16,915)	19	116	17,04	20,45
		РЦ-80-1-16,915 (РЦС-80-1-16,915)	22	106	11,56	13,87
		РЦ-60-1-16,915 (РЦС-60-1-16,915)	23	98	10,17	12,20
22,515		РЦ-200-2-22,515 (РЦС-200-2-22,515)	23	129	12,96	15,55
		РЦ-140-2-22,515 (РЦС-140-2-22,515)	25	115	9,28	11,13
		РЦ-100-2-22,515 (РЦС-100-2-22,515)	30	100	5,90	7,08

1. В таблице в графе «условное обозначение ригеля (марка)» указаны конструкции, изготовленные из углеродистой стали С245, в скобках – из низколегированной стали С345.
2. Контрольные нагрузки по показателю прочности определены исходя из максимального изгибающего момента в середине ригеля (с учетом собственного веса ригеля).
3. Контрольные нагрузки по показателю жесткости определяют делением данных таблицы (колонки 6 и 7) на обобщенный коэффициент перегрузки 1,25.
4. Расстояние L меняется в зависимости от положения ригеля на опорных швеллерах.
5. Ригели с освещением следует испытывать без перильного ограждения.

					<b>5254-СМ-7</b>		
1	Зам.	5254-1-1		09.13г.			
Изм.	Лист	№докум.	Подп.	Дата			
	Разраб.	Кузнецов		09.13г.			
	Пров.	Сердюк					
	Н. контр.	Мясненко					
	Гл. инж.	Кузнецов					
					<b>Контрольные нагрузки для испытания ригелей</b>		
					Лит.	Лист	Листов
					A	1	3
					 ОАО ЦНИИС Отд. Электрификации ж.д.		

Расчетная длина ригеля $L_p$ , м	Схема загрузки ригеля при испытании	Условное обозначение ригеля (марка)	Контрольный прогиб от собственного веса, $f$ , мм	Контрольный прогиб $f$ , мм	Контрольные нагрузки, кН	
					P	1,2·P
30,260		РЦ-380-3-30,260 (ОРЦС-380-3-30,260)	27	132	15,35	18,42
		ОРЦ-380-3-30,260 (ОРЦС-380-3-30,260)	30	129	14,98	17,98
		РЦ-290-3-30,260 (РЦС-290-3-30,260)	30	120	11,02	11,94
		ОРЦ-290-3-30,260 (ОРЦС-290-3-30,260)	34	116	10,66	12,79
		РЦ-180-3-30,260 (РЦС-180-3-30,260)	37	94	6,01	6,94
		ОРЦ-190-3-30,260 (ОРЦС-190-3-30,260)	43	102	6,49	7,79
34,010		ОРЦ-440-4-34,010 (ОРЦС-440-4-34,010)	40	160	14,58	17,50
		ОРЦ-440-4-34,010 (ОРЦС-440-4-34,010)	45	156	14,18	17,01
		РЦ-320-4-34,010 (РЦС-320-4-34,010)	45	153	10,51	12,61
		ОРЦ-320-4-34,010 (ОРЦС-320-4-34,010)	52	147	10,11	12,13
		РЦ-220-4-34,010 (РЦС-220-4-34,010)	56	132	6,46	7,75
		ОРЦ-220-4-34,010 (ОРЦС-220-4-34,010)	65	124	6,05	7,26

Инв. №подл.	Подп. и дата
Взам. инв. №	Инв. №дубл.
Подп. и дата	Подп. и дата

1	Зам.	5254-1-1		09.13г.
Изм.	Лист	№докум.	Подп.	Дата

5254-СМ-7

Лист

2

Расчетная длина ригеля $L_p$ , м	Схема загрузки ригеля при испытании	Марка ригеля	Контрольный прогиб от собственного веса, $f$ , мм	Контрольный прогиб $f$ , мм	Контрольные нагрузки, кН	
					P	1,2·P
39,165		РЦ-570-5-39,165 (РЦС-570-5-39,165)	60	213	13,22	15,87
		ОРЦ-580-5-39,165 (ОРЦС-580-5-39,165)	67	214	13,26	15,91
		РЦ-410-5-39,165 (РЦС-410-5-39,165)	69	199	9,11	10,93
		ОРЦ-410-5-39,165 (ОРЦС-410-5-39,165)	77	191	8,72	10,46
		РЦ-280-5-39,165 (РЦС-280-5-39,165)	79	173	5,98	7,18
		ОРЦ-290-5-39,165 (ОРЦС-290-5-39,165)	90	162	5,59	6,71
44,165		РЦ-730-6-44,165 (РЦС-730-6-44,165)	88	269	12,34	14,81
		ОРЦ-740-6-44,165 (ОРЦС-740-6-44,165)	97	267	12,22	14,66
		РЦ-570-6-44,165 (РЦС-570-6-44,165)	97	255	9,23	11,08
		ОРЦ-570-6-44,165 (ОРЦС-570-6-44,165)	107	249	9,00	10,81
		РЦ-400-6-44,165 (РЦС-400-6-44,165)	109	217	5,90	7,08
		ОРЦ-410-6-44,165 (ОРЦС-410-6-44,165)	123	216	5,86	7,03

Инв. №подл.	Подп. и дата
Взам. инв. №	Инв. №дубл.
Подп. и дата	Подп. и дата

1	Зам.	5254-1-1	09.13з.
Изм.	Лист	№докум.	Подп. Дата

5254-СМ-7

Лист

3

## Лист регистрации изменений

Изм.	Номера листов (страниц)				Всего листов (страниц) в документе	№ докум.	Подп.	Дата
	Измененных	Замененных	Новых	Аннулированных				
1	-	Все	-	-	-	5254-1-1		09.13г.
2								
3								
4								
5								
6								
7								
8								
9								
10								
11								
12								
13								
14								
15								
16								
17								
18								
19								
20								

Инв. №подл.	Подп. и дата		Взам. инв. №	Инв. №дубл.	Подп. и дата	
<b>5254-ЛР-1</b>						
1	Зам.	5254-1-1			09.13г.	
Изм.	Лист	№докум.	Подп.	Дата		
Разраб.	Кузнецов			09.13г.		
Пров.	Сердюк					
Н. контр.	Мясненко					
<b>Лист регистрации изменений</b>			Лит.	Лист	Листов	
			А	1	2	
			 <b>ОАО ЦНИИС</b>			
			Отд. Электрификации ж.д.			

Формат А4

Изм.	Номера листов (страниц)				Всего листов (страниц) в документе	№ докум.	Подп.	Дата
	Измененных	Замененных	Новых	Аннулированных				
21								
22								
23								
24								
25								
26								
27								
28								
29								
30								
31								
32								
33								
34								
35								
36								
37								
38								
39								
40								
41								
42								
43								
44								

Инв. №подл.	Подп. и дата		Взам. инв. №	Инв. №дубл.	Подп. и дата	
<b>5254-ЛР-1</b>						
1	Зам.	5254-1-1			09.13г.	
Изм.	Лист	№докум.	Подп.	Дата		
<b>Лист</b>						
<b>2</b>						

Формат А4