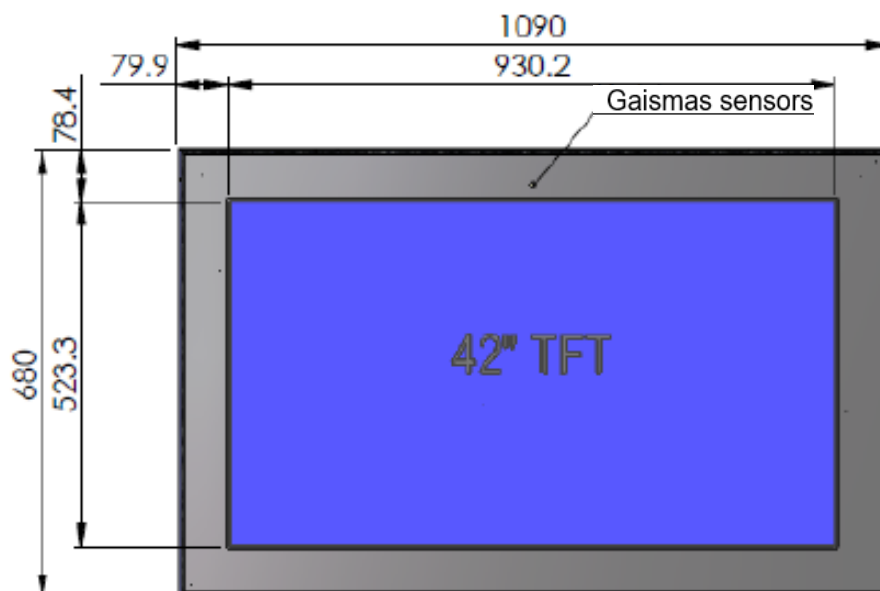


Monitors Displejs, 95TFTI420_11



Galvenās īpašības

- Zems enerģijas patēriņš
- Izstrādāts 24/7/365 lietošanai
- Lieliska redzamība no jebkura skata leņķa
- Attēlo tekstu, animācijas, attēlus un video
- Zemas dzīves cikla izmaksas pateicoties uzticamai TFT tehnoloģijai
- Vienkārša uzstādīšana

Tehniskā specifikācija

Tips	95TFTI420_11
Kontrolieris	Industriālais dators (D3313-S3, AMD iebūvētais procesors GX-420CA 2.00 GHz 4C)
Interfeisi	tīkls Ethernet (RJ45)
TFT Izmērs & Formāts	42", 16/9
Dimensijas	1090 (P) x 680 (A) x 110 (Dz) mm (bez sienas montāžas kronšteina), ~55 kg
Aktīvais apgabals	930 x 523 mm
Izšķirtspēja	1920 x 1080 pikseli
Skata leņķis (tip.)	178°
TFT Gaišums, kontrasts (tip.)	700 cd/m ² , 3000:1
Korpuss	Alumīnija korpuss, krāsojums RAL 9005, efekts - gluds (6%)
Priekšējais stikls	4mm rūdīts stikls AR
Aizsardzības klase	IP54
Temperatūras diapazons	Darba temperatūra 0°C ... 50°C
Elektroenerģija	230 VAC, 50 Hz
Jauda	170W (max.)
Standarti	CE, EN55022, EN50121-4, IEC60950
Lietojums	Iekštelpās un daļēji ārā