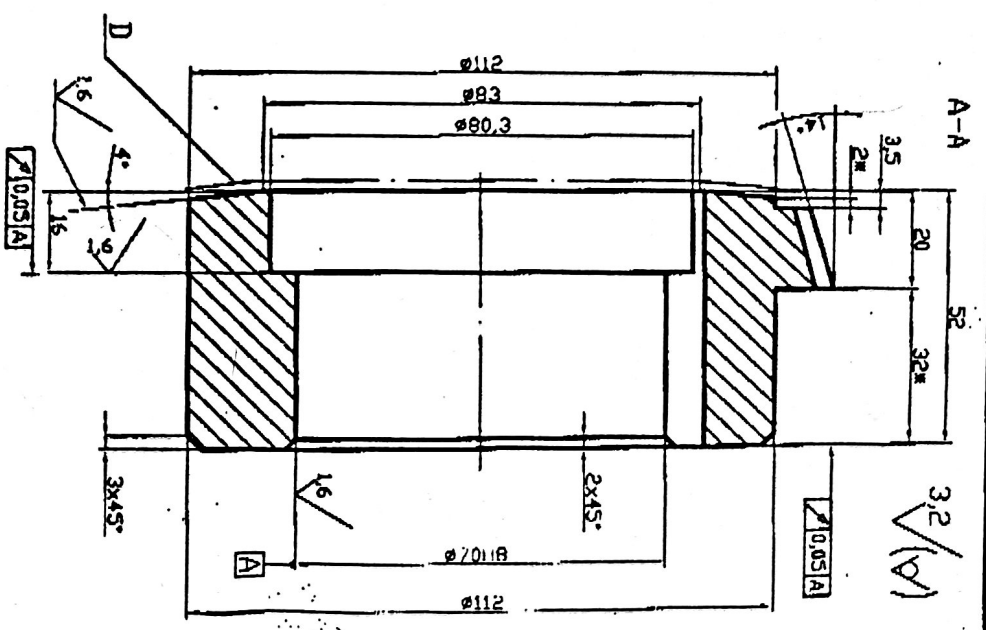
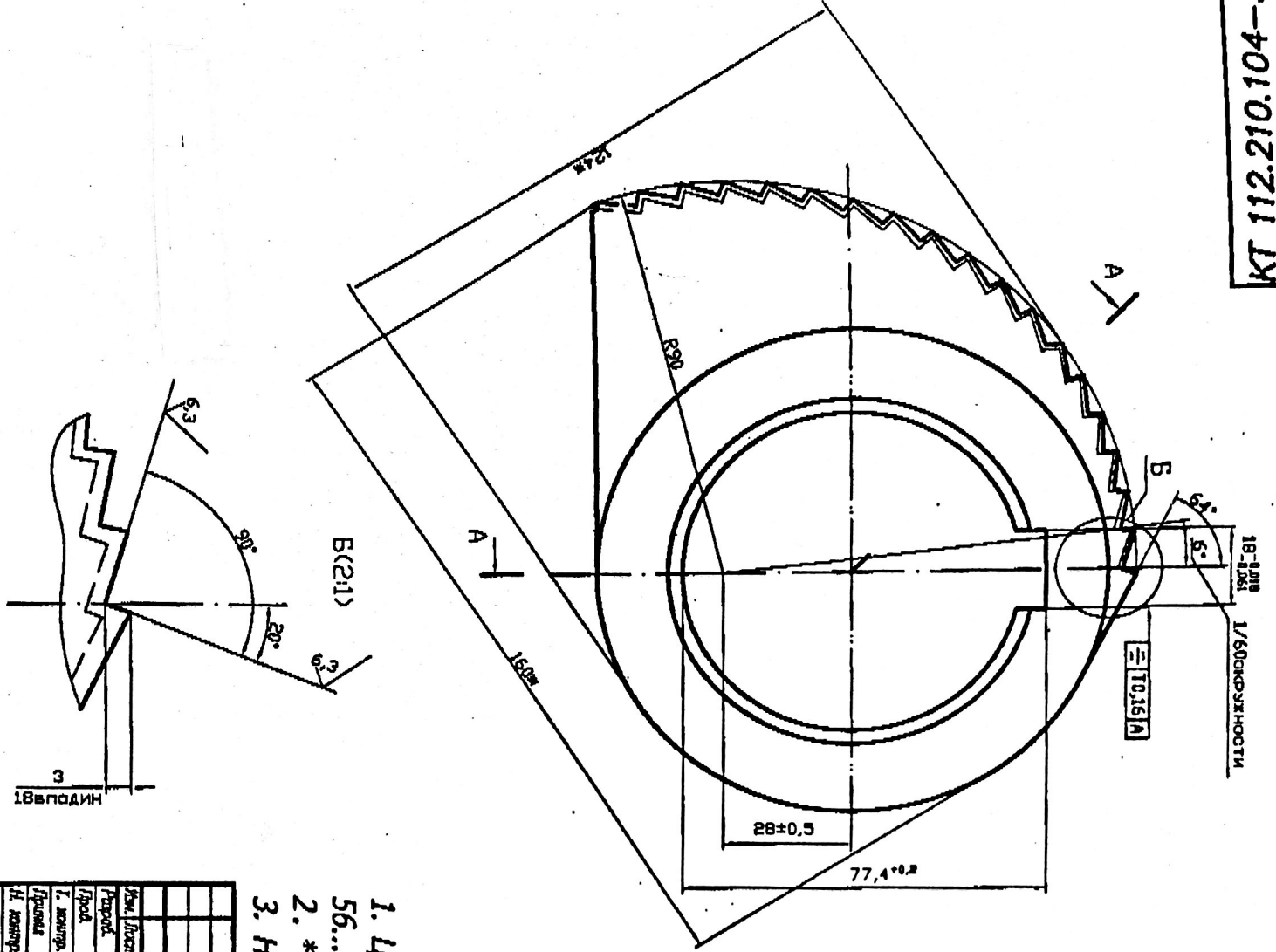


КТ 112.210.104-30

Изм. № подл.	Подп. и дата	Введ. инв. №	Инд. № субс.	Почт. и дата	Справ. №	Перв. прим.
--------------	--------------	--------------	--------------	--------------	----------	-------------



1. Цементировать зубья h 0,8...1,2 и поверхность "D"; 56...58НКСЭ, остальное не регламентируется.
2. *Размеры для справок.
3. Н14, н14, ф13/2

КТ 112.210.104-30		Кулачок правый		Лист	Масштаб
Сталь 20Х ГОСТ4543-71				2.8	1:1
				Листов 1	ТБС