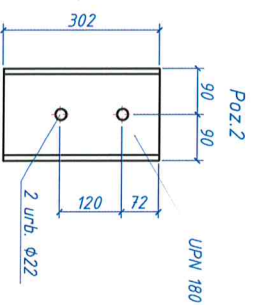
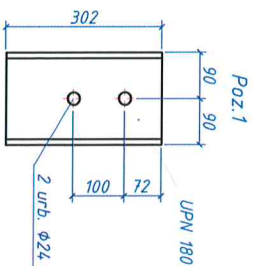
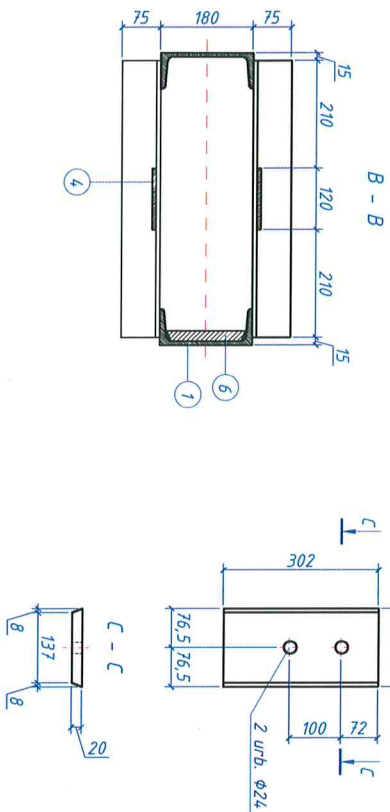
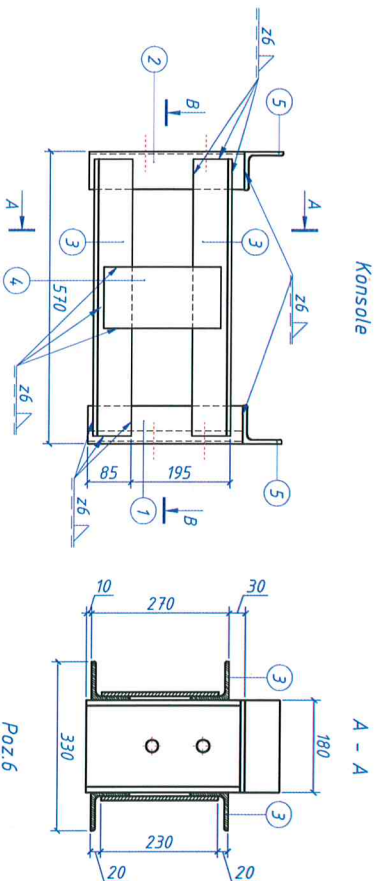


Metāla specifikācija 1 konsolei

Marka	Poz.	Nosaukums	Garums, m	Skaitis, gab.	1 m masa, kg	Kopējais garums, m	Kopējais masa, kg
	1	UPN 180 S275J2	0,302	1	8,358	0,30	2,52
	2	UPN 180 S275J2	0,302	1	8,358	0,30	2,52
	3	L75 S275J2 L75x75x8	0,540	4	2,466	2,16	5,33
	4	Loksne S235JR 120x8	0,230	2	3,467	-	6,93
	5	L75 S275J2 L75x75x8	0,180	2	8,358	0,36	3,01
	6	Loksne S235J2 153x20	0,302	1	14,509	-	14,51
							34,8



1. Izmēri doņi milimetros.
2. Mehāniskā veicama saskaņā ar LVS EN ISO 3034-1 prasībām.
3. Konsoles izgatavot cinkotas. Karstā cinkošana atbilstoši LVS EN 1461 prasībām, min cinka kārtas biezums 70 µm. Cinkošana pieļaujama tikai pēc mehāniskās.
4. Metāla starpiņa poz.6 tiek uzstādīta montāžas laikā.

Piezīmes:

Pasūtītājs		Izstrādātājs		Projektanta Nr.	
LDZ VAS "LATVIJAS DZELZCEĻŠ"					
Būvproj. vad.	S. Grinbergs	16.08.2017	Būvprojektanta nosaukums	Marka	Lapa
Būvproj.vad.	S. Grinbergs	16.08.2017			Lapas
Projektēja	S. Grinbergs	16.08.2017		BK	
Rasēja	S. Grinbergs	16.08.2017	Rasījums	Projektants	
Mērogs	M1:10			LDZ	
Lapas izmēri	297x400 mm			Ceļu distanču inženierhēnisko būvju uzturēšanas daļa	