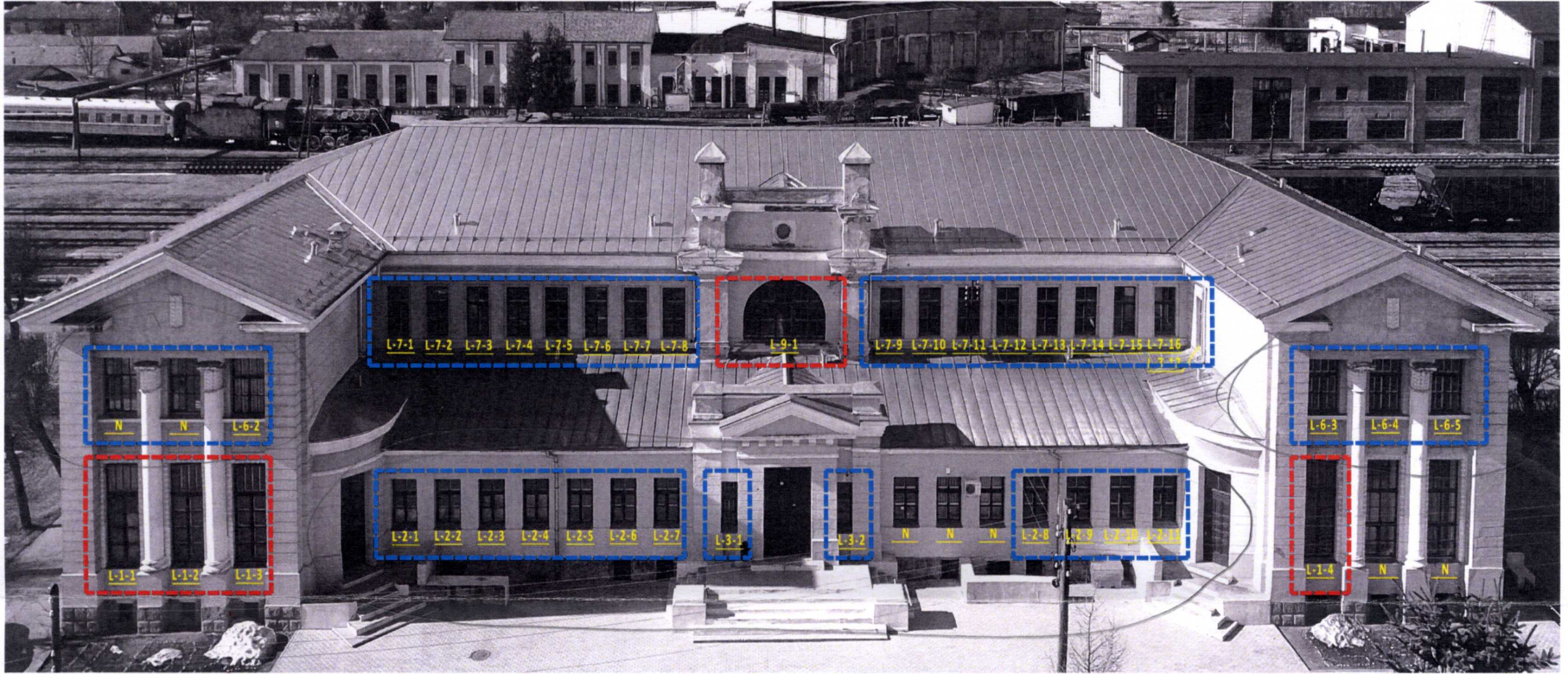


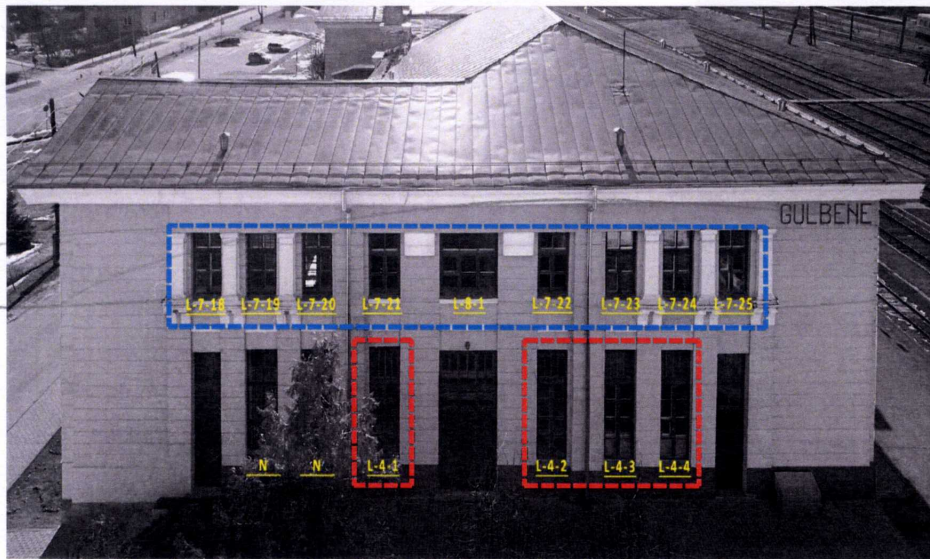
DIENVIDAUSTRUMU FASĀDE (FASĀDE GAR DZELZCEĻA IELU)



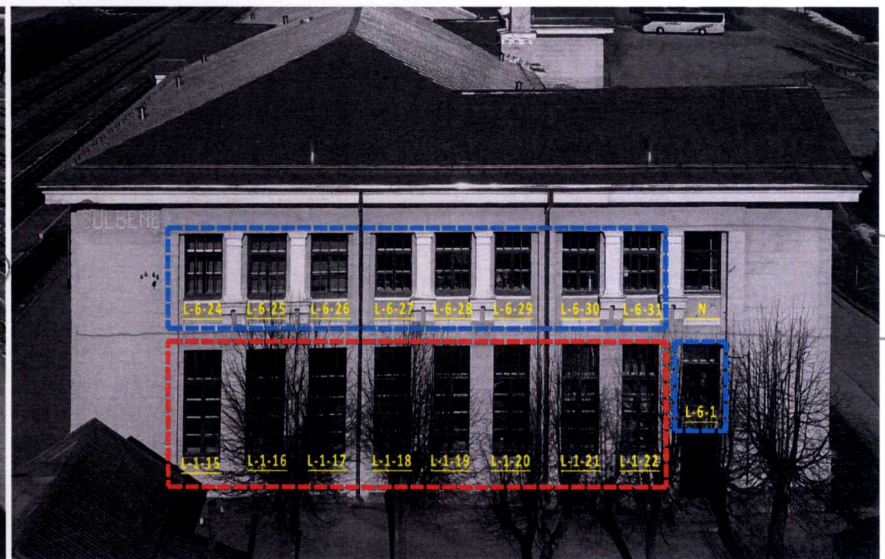
ZIEMEĻRIETUMU FASĀDE (FASĀDE GAR PERONU)



ZIEMEĻAUSTRUMU FASĀDE



DIENVIDRIETUMU FASĀDE (FASĀDE PILSĒTAS PUSĒ)



LIETOTIE APZĪMĒJUMI

Apz.	Skaidrojums	Skaitis (gab.)
L-1-1	Uzmērīto restaurējamo/no jauna izgatavojamo logu tipu marķējums	100
N	Logi, kuri izgatavoti pēdējo 10-15 gadu laikā ar dažādu izgatavošanas kvalitāti. Projektā nav paredzēta minēto logu nomainīšana.	14
[Red dashed box]	Restaurējamie logi. Atbilstoši bojājumu pakāpei izgatavojamas jaunas/autentiskas loga daļas atbilstoši projektam (skatīt grafisko daļu lapas AR-03 līdz AR-17)	30
[Blue dashed box]	No jauna izgatavojamie logi	70

Ieceres izstrādātājs:

AS PALAST ARCHITEKTS, reģ. Nr. 40003587246, būvk.Nr.0282-R, www.pa.lv

objekts:

Ēkas logu nomainīšanas projekts
Dzelzceļa iela 8, Gulbene, Gulbenes novads

lapa:

Logu izvietojuma shēma fasādēs

pasūtītājs:

VAS "Latvijas dzelzceļš"
reģ.Nr.40003032065

izstrādāja:

pasūt.Nr.: 2018-2

atb. proj.:

Normunds Zitmanis

mērogs: -

proj. daļ. vad.:

Normunds Zitmanis

arh.reģ.Nr.: 2018-2

kopējais lpp sk.: 11

darba stadija:

APLIECINĀJUMA KARTE

lapas Nr.: 2

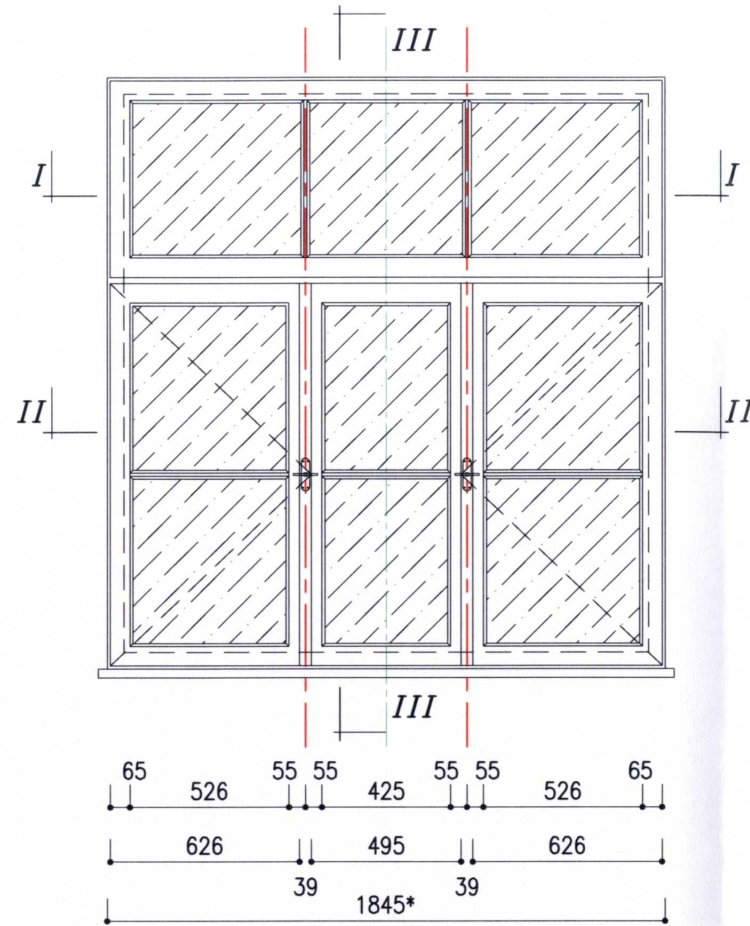
fails:

2018.05.16. Gulbene logu specifikācija
vecajiem un jaunajiem logiem.dwg

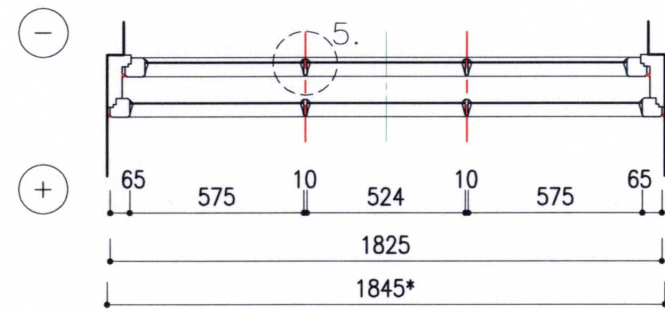
marka:

AR-02

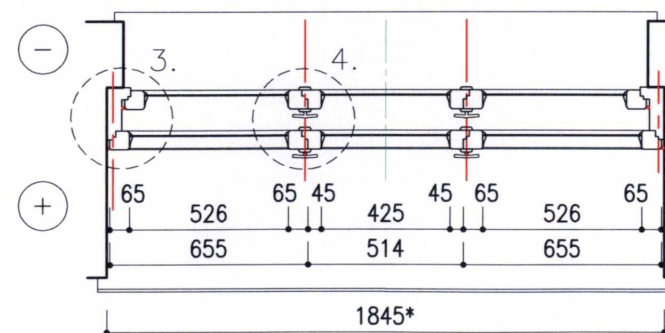
Loga pretskats
(no iekšpuses)



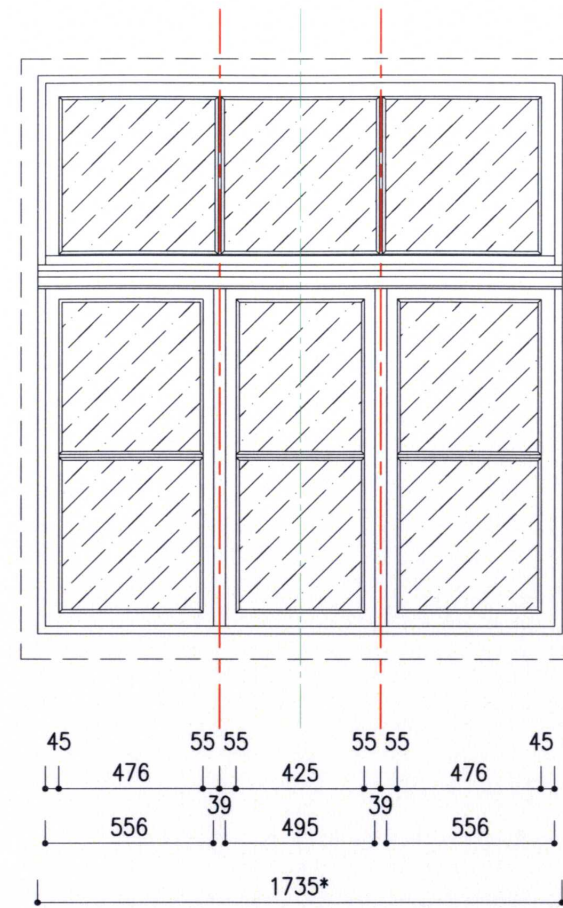
Loga griezumš I-I



Loga griezumš II-II

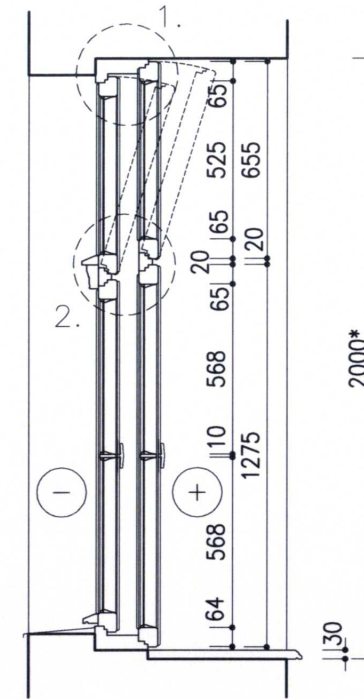


Loga pretskats
(no ārpuses)



3. MEZGLS M-3; esošais, UR-14
4. MEZGLS M-4; esošais, UR-15
5. MEZGLS M-5; esošais, UR-16

Loga griezumš III-III



1. MEZGLS M-1; esošais, UR-12
2. MEZGLS M-2; esošais, UR-13

PIEZĪMES:

1. VISI IZMĒRI DOTI MM;
 2. LOGU MEZGLUS SK. LAPĀS AR-23 - AR-28;
 3. LOGA ATRAŠANĀS VIETU SK. LAPĀS AR-02;
 4. VISI IZMĒRI T.S. LOGAILAS IZMĒRI, PRECIZĒJAMI OBJEKTĀ PĒC PILNĪGAS LOGAILAS IZVEIDES, PIRMS LOGU IZGATAVOŠANAS;
 5. RASĒJUMOS UZRĀDĪTIE RISINĀJUMI UZSKATĀMI PAR PRINCĪPIĀLIEM, IZMAINĀS PĀRSKATĀMAS AUTORUZRAUDZĪBAS LAIKĀ AR PROJEKTA ARHITEKTU;
 6. IZMĒRUS UN MATERIĀLU APJOMUS PRECIZĒT PIRMS BŪVDARBU VEIKŠANAS. GADĪJUMĀ, JA DABĀ KONSTATĒTAS NEPRECIZITĀTES VAI ATKĀPES NO PROJEKTA, NEKĀVĒJOTIES JĀINFORMĒ PROJEKTA ARHITEKTS;
 7. PIRMS ELEMENTU, DETALU IZGATAVOŠANAS NEPIECIEŠAMIE IZMĒRI FIRMAI IZGATAVOTĀJAI PRECIZĒJAMI DABĀ;
 8. SAGLABĀJAMI, ATJAUNOJAMI ESOŠIE ROKTURI (SK. AMI). PĀRĒJIEM LOGIEM IZGATAVOT ANALOGUS ESOŠAJIEM, ORIGINĀLAJIEM;
 9. IESPĒJAMI SAGLABĀT UN IZMANTOT ESOŠĀS IEKŠĒJĀS PALODZES, TĀS RŪPĪGI DEMONTĒJOT, ATTĪROT, ATJAUNOJOT
 10. BOJĀTĀS PALODZES AISTĀT AR JAUNĀM ANALOGĀM ORIGINĀLAJĀM PALODZĒM;
- * -AILU IZMĒRI VAR ATŠKIRTIES

Ieceres izstrādātājs:

PALAST ARCHITEKTS

AS PALAST ARCHITEKTS, reģ. Nr. 40003587246, būvkr.Nr.0282-R, www.pa.lv

objekts:

Ēkas logu nomaiņas projekts
Dzelzceļa iela 8, Gulbene, Gulbenes novads

lapa:

Logs L-8; esošais

pasūtītājs:

VAS "Latvijas dzelzceļš"
reģ.Nr.40003032065

izstrādāja:

pasūt.Nr.: 2018-2

atb. proj.:

mērogs: 1:25

proj. daļ. vad.:

arh.reģ.Nr.: 2018-2

darba stadija:

APLIECINĀJUMA KARTE

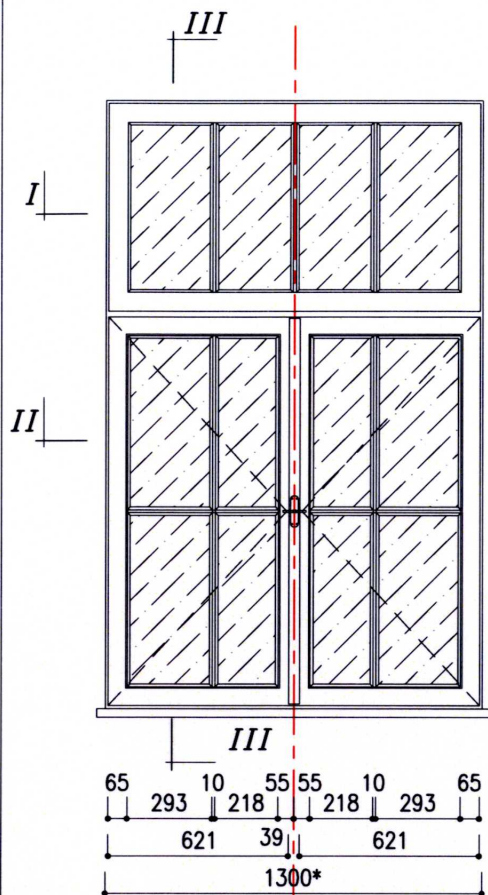
lapas Nr.: 9

fails:

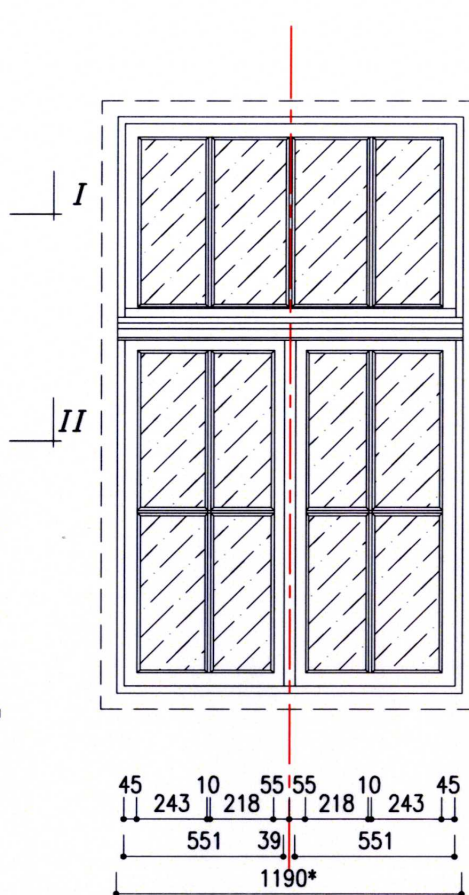
2018.05.16.Gulbene logu specifikācija
vecajiem un jaunajiem logiem.dwg

marka, UR-09

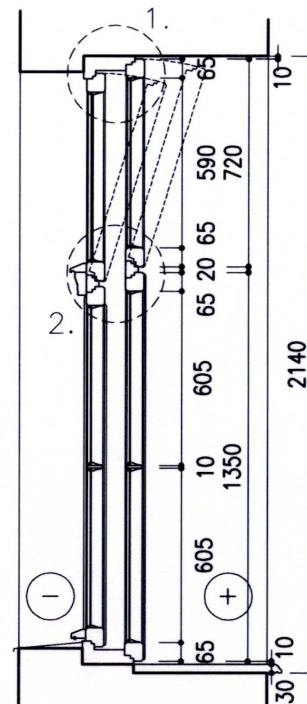
Loga pretskts
(no iekšpuses)



Loga pretskts
(no ārpuses)



Loga griezumš III-III



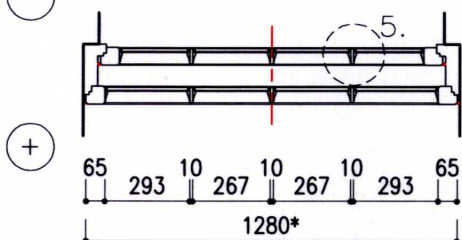
1. MEZGLS M-1; esošais, UR-12
2. MEZGLS M-2; esošais, UR-13

PIEZĪMES:

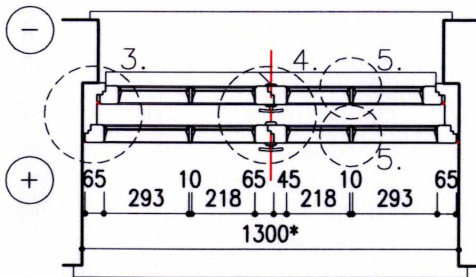
1. VISI IZMĒRI DOTI MM;
2. LOGU MEZGLUS SK. LAPĀS AR-23 - AR-28;
3. LOGA ATRAŠANĀS VIETU SK. LAPĀS AR-02;
4. VISI IZMĒRI T.S. LOGAILAS IZMĒRI, PRECIZĒJAMI OBJEKTĀ PĒC PILNĪGAS LOGAILAS IZVEIDES, PIRMS LOGU IZGATAVOŠANAS;
5. RASĒJUMOS UZRĀDĪTIE RISINĀJUMI UZSKATĀMI PAR PRINCĪPIĀLIEM, IZMAINAS PĀRSKATĀMAS AUTORUZRAUDZĪBAS LAIKĀ AR PROJEKTA ARHITEKTU;
6. IZMĒRUS UN MATERIĀLU APJOMUS PRECIZĒT PIRMS BŪVDARBU VEIKŠANAS. GADĪJUMĀ, JA DABĀ KONSTATĒTAS NEPRECIZITĀTES VAI ATKĀPES NO PROJEKTA, NEKĀVĒJOTIES JĀINFORMĒ PROJEKTA ARHITEKTU;
7. PIRMS ELEMENTU, DETĀLU IZGATAVOŠANAS NEPIECIEŠĀMI IZMĒRI FIRMAI IZGATAVOTĀJAI PRECIZĒJAMI DABĀ;
8. SAGLABĀJAMI, ATJAUNOJAMI ESOŠIE ROKTURI (SK. AMI). PĀRĒJIEM LOGIEM IZGATAVOT ANALOGUS ESOŠĀJIEM, ORIGINĀLAJIEM;
9. IESPĒJAMI SAGLABĀT UN IZMANTOT ESOŠĀS IEKŠĒJĀS PALODZES, TĀS RŪPĪGI DEMONTĒJOT, ATTĪROT, ATJAUNOJOT
10. BOJĀTĀS PALODZES AISTĀT AR JAUNĀM ANALOGĀM ORIGINĀLAJĀM PALODZĒM;

* -AILU IZMĒRI VAR ATŠKIRTIES

Loga griezumš I-I



3. MEZGLS M-3; esošais, UR-14
4. MEZGLS M-4; esošais, UR-15
5. MEZGLS M-5; esošais, UR-16



Loga griezumš II-II

Ieceres izstrādātājs:

PALAST ARCHITEKTS

AS PALAST ARCHITEKTS, reģ. Nr. 40003587246, būvk.Nr.0282-R, www.pa.lv

objekts:

Ēkas logu nomaiņas projekts
Dzelzceļa iela 8, Gulbene, Gulbenes novads

lapa:

Logs L-6; esošais

pasūtītājs:

VAS "Latvijas dzelzceļš"
reģ.Nr.40003032065

izstrādāja:

atb. proj.:

Normunds Zīmanis

proj. daļ. vad.:

Normunds Zīmanis

darba stadija:

APLIECINĀJUMA KARTE

faiļi:

2018.05.16.Gulbene logu specifikācija
vecajiem un jaunajiem logiem.dwg

pasūt.Nr.: 2018-2

mērogs: 1:25

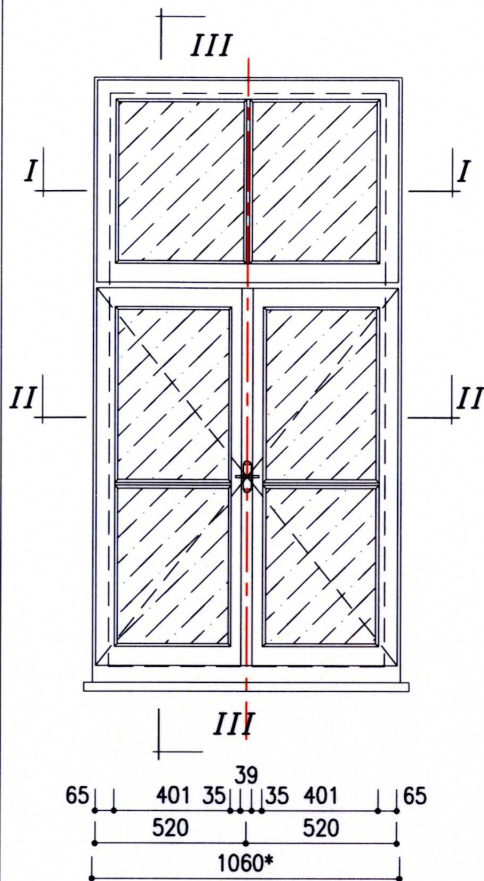
arh.reģ.Nr.: 2018-2

kopējais lpp sk.: 20

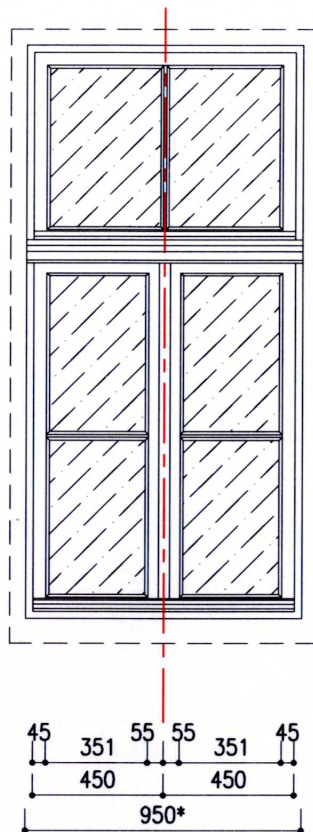
lapas Nr.: 7

marka, UR-07

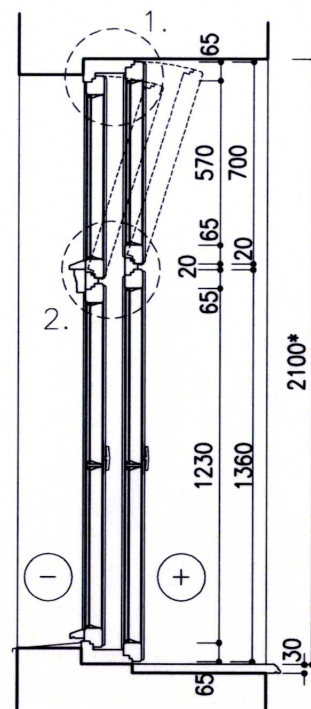
Loga pretskats
(no iekšpuses)



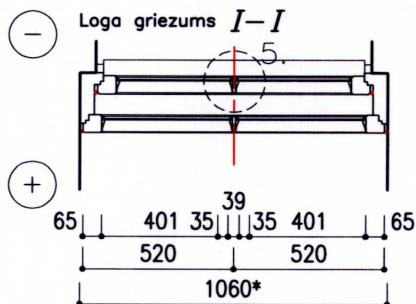
Loga pretskats
(no ārpusēs)



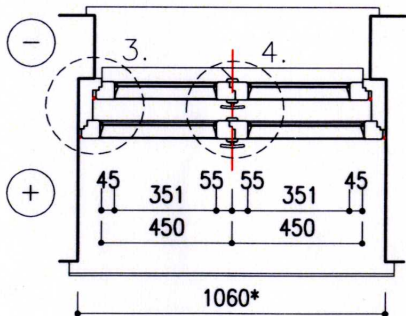
Loga griezumš III-III



1. MEZGLS M-1; esošais, UR-12
2. MEZGLS M-2; esošais, UR-13



Loga griezumš II-II



3. MEZGLS M-3; esošais, UR-14
4. MEZGLS M-4; esošais, UR-15
5. MEZGLS M-5; esošais, UR-16

PIEZĪMES:

1. VISI IZMĒRI DOTI MM;
2. LOGU MEZGLUS SK. LAPĀS AR-23 - AR-28;
3. LOGA ATRAŠANĀS VIETU SK. LAPĀS AR-02;
4. VISI IZMĒRI T.S. LOGAILAS IZMĒRI, PRECIZĒJAMI OBJEKTĀ PĒC PILNĪGAS LOGAILAS IZVEIDES, PIRMS LOGU IZGATAVOŠANAS;
5. RASĒJUMOS UZRĀDĪTIE RISINĀJUMI UZSKATĀMI PAR PRINCĪPIĀLIEM, IZMAINĀS PĀRSKATĀMAS AUTORUZRAUDZĪBAS LAIKĀ AR PROJEKTA ARHITEKTU;
6. IZMĒRUS UN MATERIĀLU APJOMUS PRECIZĒT PIRMS BŪVDARBU VEIKŠANAS. GADĪJUMĀ, JA DABĀ KONSTATĒTAS NEPRECIZITĀTES VAI ATKĀPES NO PROJEKTA, NEKAVĒJOTIES JĀINFORMĒ PROJEKTA ARHITEKTS;
7. PIRMS ELEMENTU, DETĀLU IZGATAVOŠANAS NEPIECIEŠAMIE IZMĒRI FIRMAI IZGATAVOTĀJAI PRECIZĒJAMI DABĀ;
8. SAGLABĀJAMI, ATJAUNOJAMI ESOŠIE ROKTURI (SK. AMI). PĀRĒJĒMI LOGIEM IZGATAVOT ANALOGUS ESOŠĀJIEM, ORIGINĀLAJIEM;
9. IESPĒJAMI SAGLABĀT UN IZMANTOT ESOŠĀS IEKŠĒJĀS PALODZES, TĀS RŪPIGI DEMONTĒJOT, ATTĪROT, ATJAUNOJOT
10. BOJĀTĀS PALODZES AISTĀT AR JAUNĀM ANALOGĀM ORIGINĀLAJĀM PALODZĒM;

* -AILU IZMĒRI VAR ATŠKIRTIES

Ieceres izstrādātājs:

PALAST ARCHITEKTS

AS PALAST ARCHITEKTS, reģ. Nr. 40003587246, būvkr.Nr.0282-R, www.pa.lv

objekts:

Ēkas logu nomaiņas projekts
Dzelzceļa iela 8, Gulbene, Gulbenes novads

lapa:

Logs L-7; esošais

pasūtītājs:

VAS "Latvijas dzelzceļš"
reģ.Nr.40003032065

izstrādāja:

atb. proj.:

Normunds Zītmāns

proj. daļ. vad.:

Normunds Zītmāns

darba stadija:

APLIECINĀJUMA KARTE

fails:

2018.05.16.Gulbene logu specifikācija
vecajiem un jaunajiem logiem.dwg

pasūt.Nr.: 2018-2

mērogs: 1:25

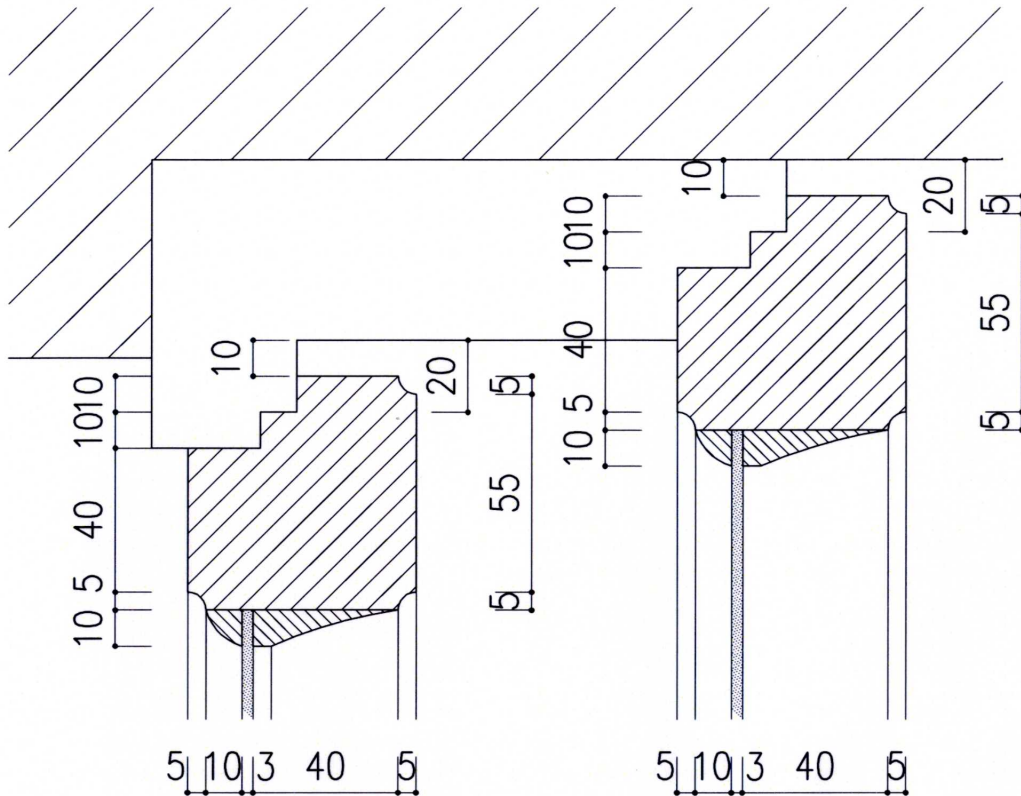
arh.reģ.Nr.: 2018-2

kopējais lpp sk.: 20

lapas Nr.: 8

marka, UR-08

ESOŠAIS MEZGLS M1
M 1=2



PIEZĪMES:

LOGA MATERIĀLS: KOKS
LOGA TONIS: IEKŠPUSĒ: RAL 9010, BALTS
ĀRPUSĒ: RAL 8017, BRŪNS
PIRMS LOGU IZGATAVOŠANAS TONI RĀMĪM SASKAŅOT AR IEČERES IZSTRĀDĀTĀJU

PIEZĪMES:

1. VISI IZMĒRI DOTI MM;
2. MEZĢLA ATRAŠANĀS VIETU SK. LAPĀS AR-19 LĪDZ AR-24;
3. VISI IZMĒRI PRECIZĒJAMI PIRMS LOGU IZGATAVOŠANAS;
4. RASĒJUMOS UZRĀDĪTIE RISINĀJUMI USKATĀMI PAR PRINCIPĀLIEM IZMAINĀS PĀRSKATĀMAS AUTORUZRAUDZĪBAS LAIKĀ AR PROJEKTA ARHITEKTU;
5. IZMĒRUS UN MATERIĀLU APJOMUS PRECIZĒT PIRMS BŪVDARBU VEIKŠANAS. GADĪJUMĀ, JA DABĀ KONSTATĒTAS NEPRECIZITĀTES VA ATKĀPES NO PROJEKTA, NEKĀVĒJOTIES JĀINFORMĒ PROJEKTA ARHITEKTU;
6. PIRMS ELEMENTU, DETĀLU IZGATAVOŠANAS NEPIECIEŠAMIE IZMĒRI FIRMAI IZGATAVOTĀJAI PRECIZĒJAMI DABĀ;

FURNITŪRA:

1. OTLAV PIRKSTINENGES EXACTA 495/14
 2. OTLAV NOSEGČAULA EXACTA 495/41 PIRKSTINENGEI
 3. BLĪVGUMĀJA QL-3096
 4. FLORINDA MP - MISINA LOGA ROKTURIS MATĒTS
 5. BASKVIĻĀ W-AI 4107
 6. PRETPLĀKSNES, IZGATAVOTAS PĒC INDIVIDUĀLA PASŪTĪJUMA
 7. LOGA MEHĀNISMS W-ZR2-1 (BEZ ROKTURA)
 8. VIRSGAISMU UZKĀRES ĀKĻI, IZGATAVOTI PĒC INDIVIDUĀLA PASŪTĪJUMA.
- ! NEPIECIEŠAMĪBAS GADĪJUMĀ PIELIETOJAMI ANALOGI RISINĀJUMI, SAKSAŅOT AR PROJEKTA AUTORĪEM

STIKOLUMS: IEKŠPUSĒ 4CF/16ARG/4Low-E1.1 + 8mm ĀRPUSĒ
SILTUMEFĒKTVĪTĀTES KOEFICENTS LOGAM: $U_w < 1.1 (W/m^2K)$

IEKŠĒJĀS PALODZES MATERIĀLS, TONIS: KOKA, PĒC INTERJERA PROJEKTA (JA NAV IESPĒJAMS ATJAUNOT ESOŠO)

ĀRĒJĀS PALODZES MATERIĀLS, TONIS: SKĀRDA, TONIS RR23, AR PURAL PĀRKLĀJUMU

Iečeres izstrādātājs:

PALAST ARCHITEKTS

AS PALAST ARCHITEKTS, reģ. Nr. 40003587246, būvk.Nr.0282-R, www.pa.lv

objekts:

Ēkas logu nomaiņas projekts
Dzelzceļa iela 8, Gulbene, Gulbenes novads

lapa:

Mezģls M-1; esošais

pasūtītājs:

VAS "Latvijas dzelzceļš"
reģ.Nr.40003032065

izstrādāja:

atb. proj.:

Normunds Zīmanis

proj. daļ. vad.:

Normunds Zīmanis

pasūt.Nr.: 2018-2

mērogs: 1:2

arh.reģ.Nr.: 2018-2

kopējais lpp sk.: 20

darba stadija:

APLIECINĀJUMA KARTE

fails:

2018.05.16.Gulbene logu specifikācija
vecajiem un jaunajiem logiem.dwg

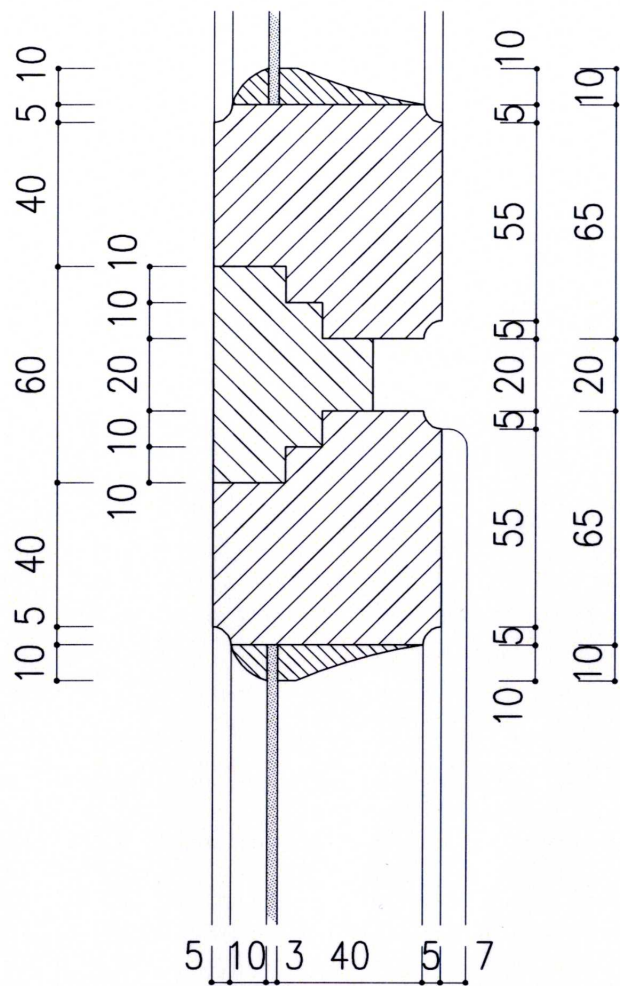
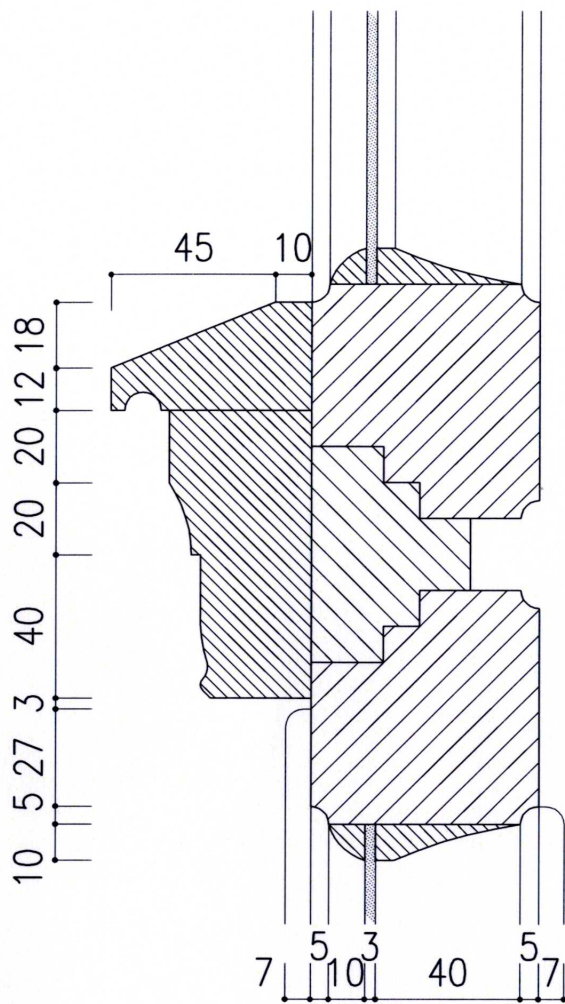
lapas Nr.:

12

marka,

UR-12

ESOŠAIS MEZGLS M2
M 1=2



PIEZĪMES:

1. VISI IZMĒRI DOTI MM;
2. MEZGLA ATRAŠANĀS VIETU SK. LAPĀS AR-19 LĪDZ AR-24;
3. VISI IZMĒRI PRECIZĒJAMI PIRMS LOGU IZGATAVOŠANAS;
4. RASĒJUMOS UZRĀDĪTIE RISINĀJUMI UZSKATĀMI PAR PRINCIPĀLIEM IZMAINĀS PĀRSKATĀMAS AUTORUZRAUDZĪBAS LAIKĀ AR PROJEKTA ARHITEKTU;
5. IZMĒRUS UN MATERIĀLU APJOMUS PRECIZĒT PIRMS BŪVDARBU VEIKŠANAS. GADĪJUMĀ, JA DABĀ KONSTATĒTAS NEPRECIZITĀTES VA ATKĀPES NO PROJEKTA, NEKĀVĒJOTIES JĀINFORMĒ PROJEKTA ARHITEKTUS;
6. PIRMS ELEMENTU, DETALU IZGATAVOŠANAS NEPIECIEŠAMIE IZMĒRI FIRMAI IZGATAVOTĀJAI PRECIZĒJAMI DABĀ;

PIEZĪMES:

LOGA MATERIĀLS: KOKS
LOGA TONIS: IEKŠPUSĒ: RAL 9010, BALTS
ĀRPUSĒ: RAL 8017, BRŪNS
PIRMS LOGU IZGATAVOŠANAS TONI RĀMĪM SASKAŅOT AR IEČERES IZSTRĀDĀTĀJU

FURNITŪRA:

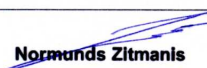

1. OTLAV PIRKSTINENĢES EXACTA 495/14
2. OTLAV NOSEGĀULA EXACTA 495/41 PIRKSTINENĢEI
3. BLĪVGUMĪJA QL-3096
4. FLORINDA MP - MISINA LOGA ROKTURIS MATĒTS
5. BASKVIĻI W-AI 4107
6. PRETPLĀKSNES, IZGATAVOTAS PĒC INDIVIDUĀLA PASŪTĪJUMA
7. LOGA MEHĀNISMS W-ZR2-1 (BEZ ROKTURA)
8. VIRSGAISMU UZKĀRES ĀKĻI, IZGATAVOTI PĒC INDIVIDUĀLA PASŪTĪJUMA.

! NEPIECIEŠAMĪBAS GADĪJUMĀ PIELIETOJAMI ANALOGI RISINĀJUMI, SAKSAŅOT AR PROJEKTA AUTORĪEM

STIKOLUMS: IEKŠPUSĒ 4CF/16ARG/4Low-E1.1 + 8mm ĀRPUSĒ
SILTUMEFĒKŪVĪTĀTES KOEFICENTS LOGAM: $U_w < 1.1 (W/m^2K)$

IEKŠĒJĀS PALODZES MATERIĀLS, TONIS: KOKA, PĒC INTERJERA PROJEKTA (JA NAV IESPĒJAMS ATJAUNOT ESOŠO)

ĀRĒJĀS PALODZES MATERIĀLS, TONIS: SKĀRDA, TONIS RR23, AR PURAL PĀRKLĀJUMU

ieceres izstrādātājs:				pasūtītājs:	VAS "Latvijas dzelzceļš" reģ.Nr.40003032065	
AS PALAST ARCHITEKTS, reģ. Nr. 40003587246, būvk.Nr.0282-R, www.pa.lv	izstrādāja:			pasūt.Nr.:	2018-2	
objekts:	Ēkas logu nomaiņas projekts Dzelzceļa iela 8, Gulbene, Gulbenes novads	atb. proj.:	 Normunds Zīmanis		mērogs:	1:2
		proj. daļ. vad.:	 Normunds Zīmanis		arh.reģ.Nr.:	2018-2
lapa:	Mezglis M-2; esošais	darba stadija:	APLIECINĀJUMA KARTE		kopējais lpp sk.:	20
		falls:	2018.05.16.Gulbene logu specifikācija vecajiem un jaunajiem logiem.dwg		lapas Nr.:	13
				marka,	UR-13	