

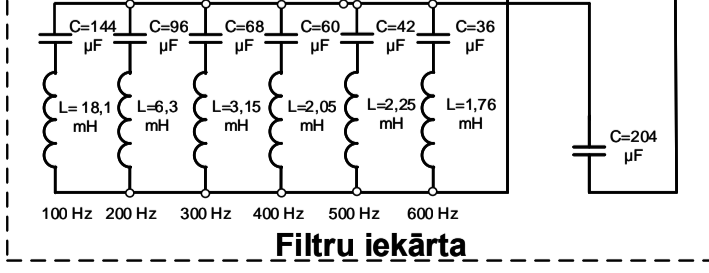
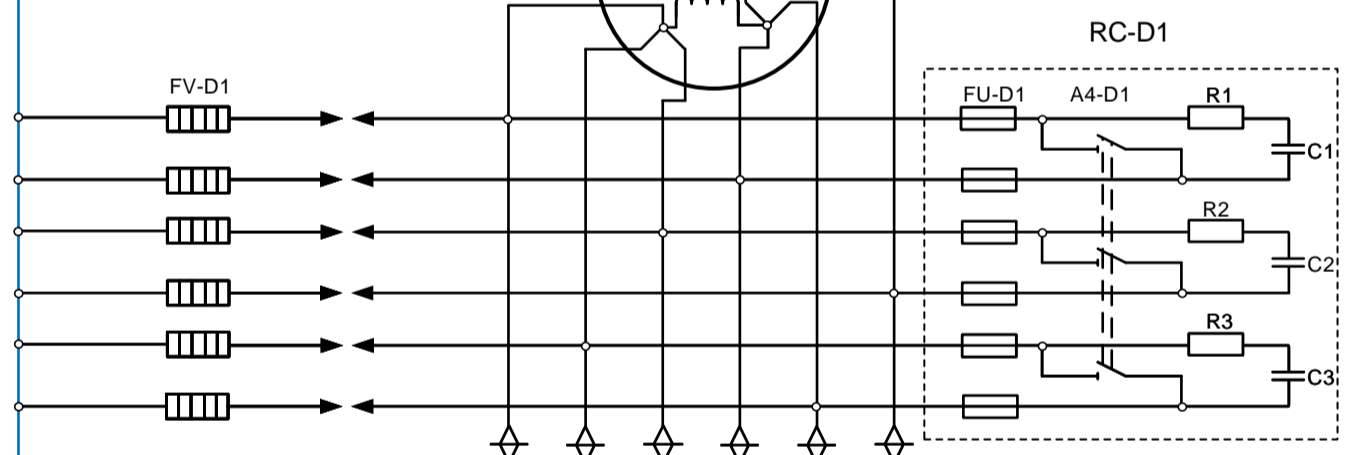
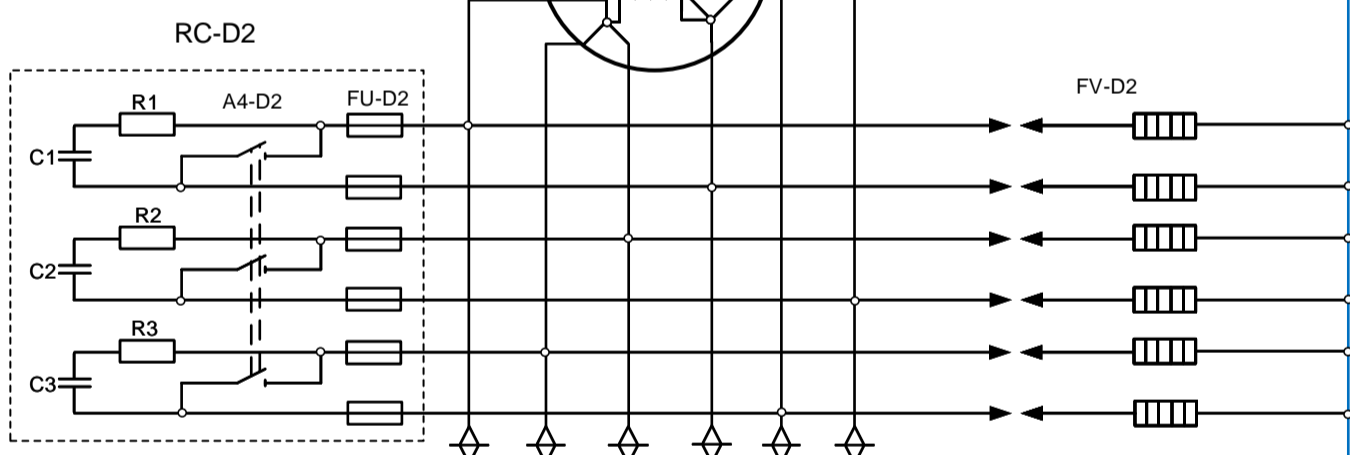
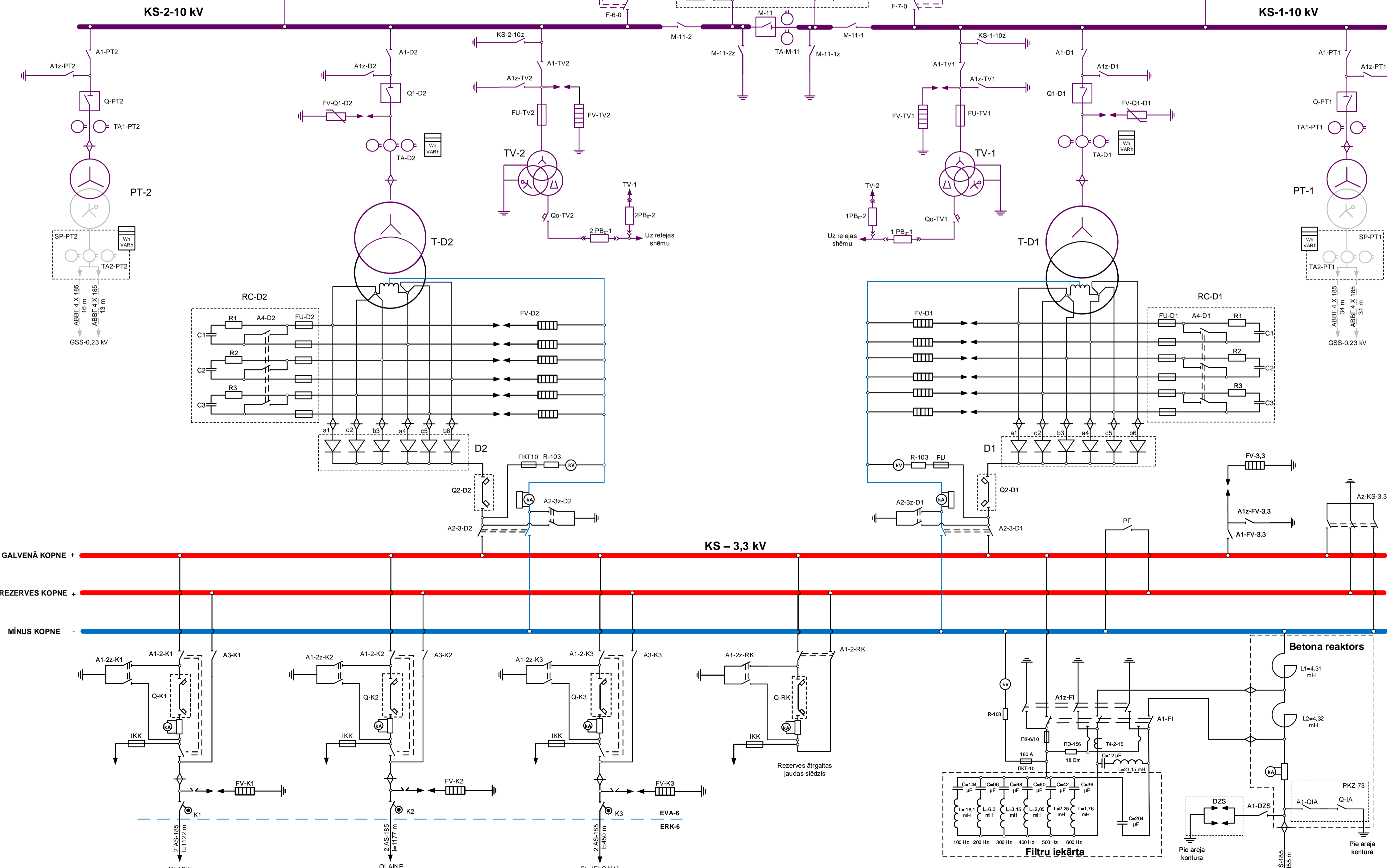
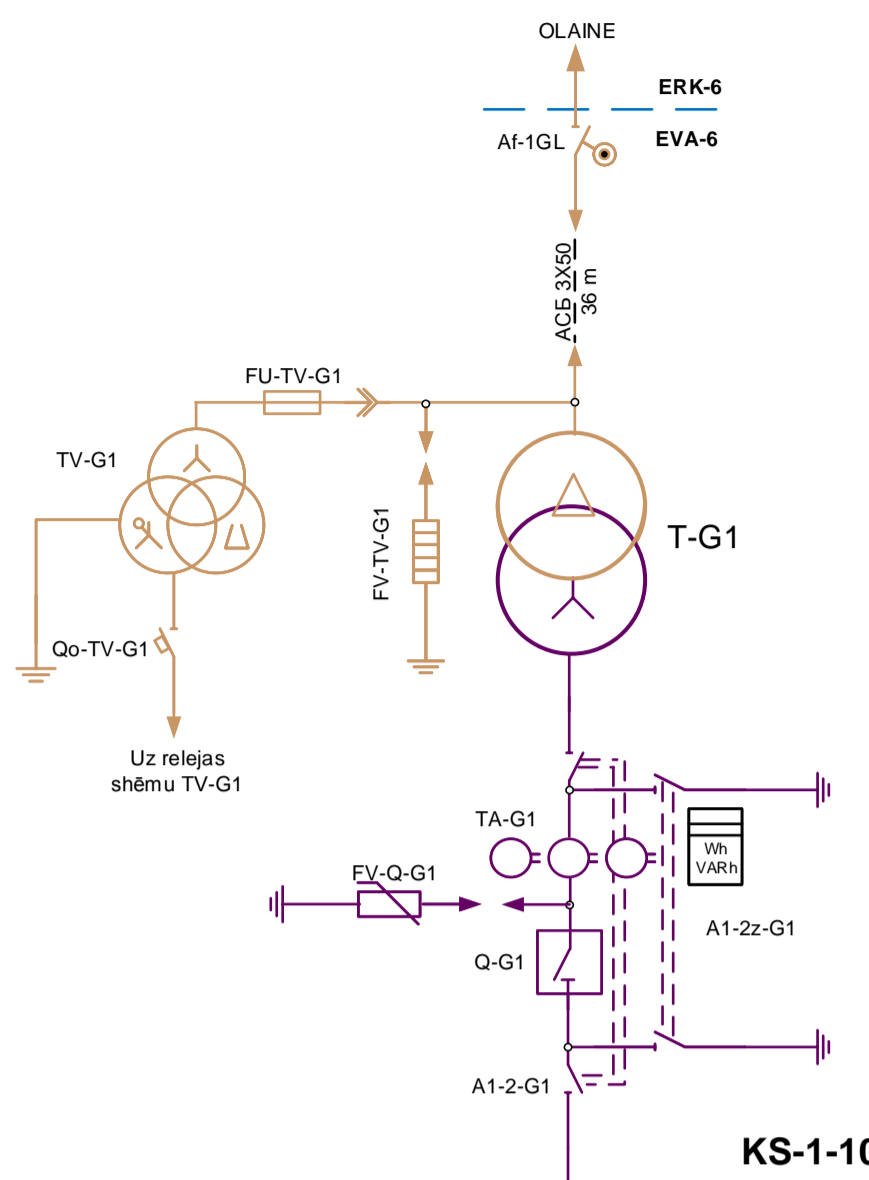
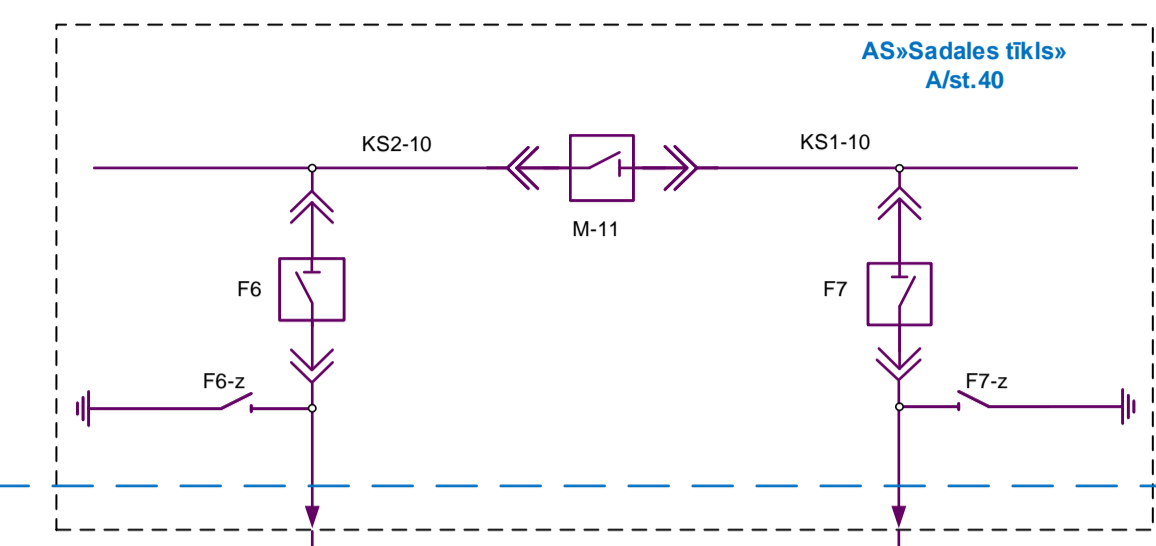
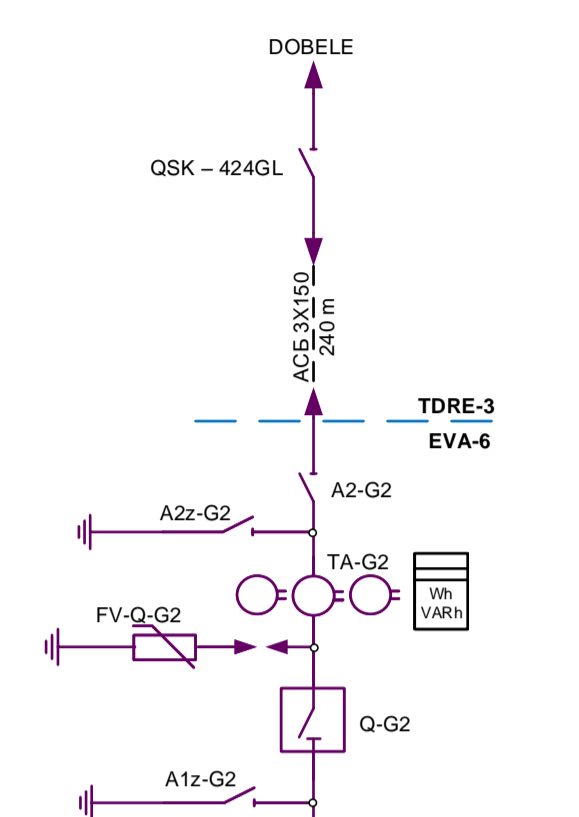
«JELGAVAS» VILCES APAKŠSTACIJAS (EVA-6)

APSTIPRINĀTĀS
 TDRE-1 T.Čabikina
 2019. gada 24. aprīlis

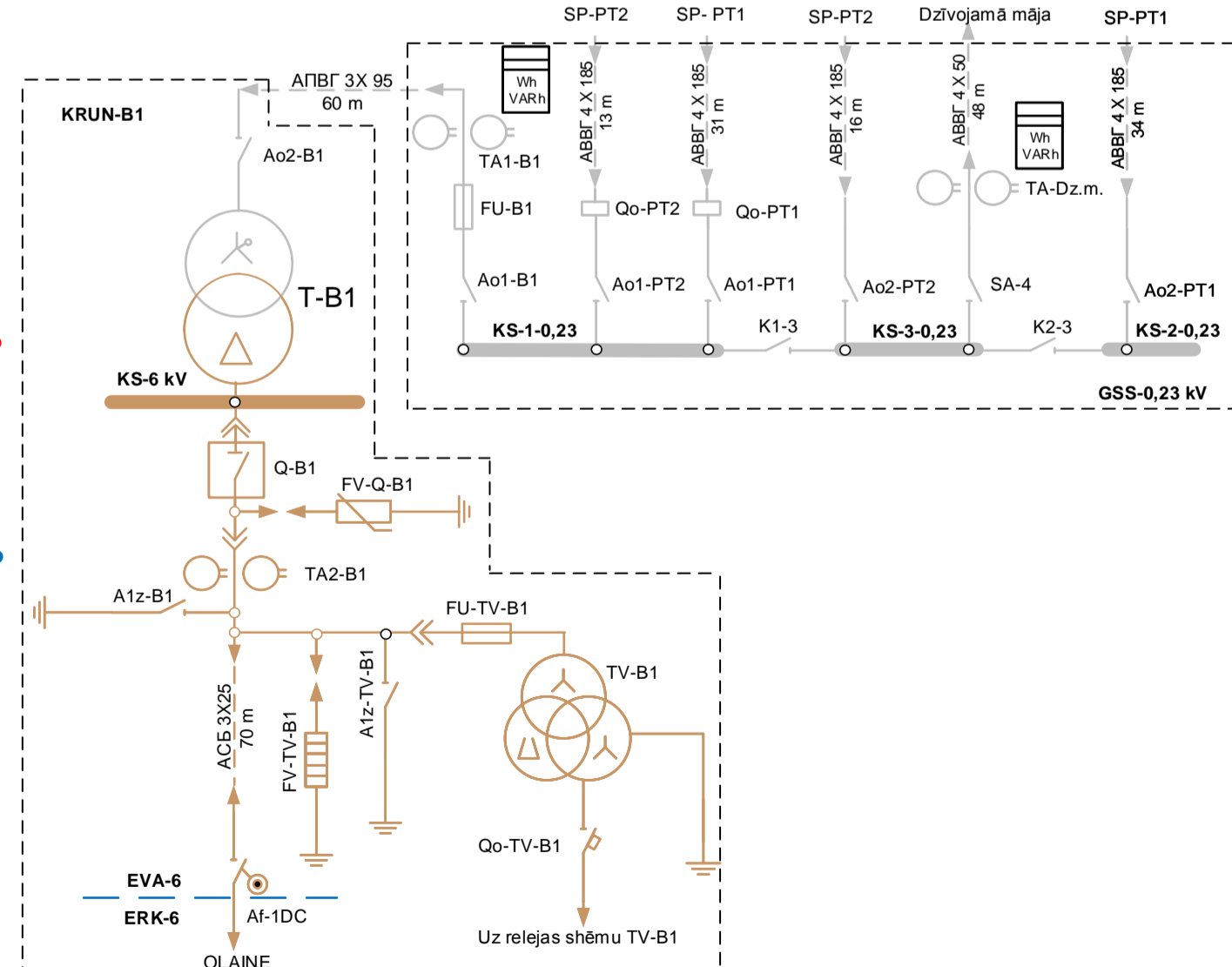
VIENLĪNIJAS SHĒMA

Iekārtas aizsardzības un strāvas iestatījumi uz A/ST Nr. 40	
Fidera nosaukums	Relēju aizsardzības nosaukums
F7	MSA: I=1200 A, t= 1,0 s ISA: 4000 A, t=0,25 s
F6	MSA: I=1200 A, t= 1,0 s ISA: 4000 A, t=0,25 s

Iekārtas aizsardzības un strāvas iestatījumi uz EVA-6	
Fidera nosaukums	Relēju aizsardzības nosaukums
M-11	ISA: I=800 A, t=0,5 s, ARI
D1, D2	Gāzes aizsardzība 1,2 pakāpe: ARI MSA: I=760 A, t=0,3 s ISA: I=1500 A, t=0,04 s D2: PSSF: I=104 A, t= 0,5 s MSA: I=30 A, t=0,5 s
PT-1, PT-2	ISA: I=60 A, t=0 s Pārslodze zemsprieguma pusē: I=550 A, t= 9 s ARI
B-1	MSA: I=7,5 A, t=0,04 s ZSA= uz signālu Umin: U=140 V, AA=0,48 s, ARI=0,8 s
G1	MSA: I=80 A, t=0,5 s ISA: I=150 A, t=0,04 s ZSA: U=30 V
G2	Gāzes aizsardzība 1,2 pakāpe MSA: I=16 A, t=0,5 s ISA: I=36 A, t=0,04 s ZSA
SI-3,3 kV	ZSA: I=150 A
Q-K1, Q-K2	Iestatījuma strāva: I=2300 A AAI: I=7 s
Q-K3, QR-K	Iestatījuma strāva: I=2200 A AAI: I=7 s
Q2-D1	Iestatījuma strāva: I=250 A
Q2-D2	Iestatījuma strāva: I=300 A
KSP-8	Iestatījuma strāva: I=1600 A AAI: I=7 s



Shēmas aparātu specifikācija					
Apzīmējums	Nosaukums	Tips	Skaitls	Izvērtējums	Piezīme
F-6, F-7	Eljas slēdzis	BMP-10 630/20	5	ISI-10 kV	Piedziņa P3-1
Q1-D1, Q1-D2, Q-B1, Q-G1, Q-G2	Vakumslēdzis	ISM/TEL-12-20/1000-052	5	ISI-10kV; KRUN-B1	VAMP-40 VAMP-51
Q-PT1, Q-PT2, M-11	Vakumslēdzis	ISM15-LD1	3	ISI-10 kV	VAMP-52
Q2-D1, Q2-D2	Ātrgaitas jaudas slēdzis	BA5-28 3000/30K	4	ISI-3,3 kV	
Q-K1, Q-K2, Q-K3, Q-RK	Ātrgaitas jaudas slēdzis	A6 2/4	8	ISI-3,3 kV	
F-6z; F-6-0z; F-6-0; KS-1-10z; A1-D1; A1z-D1; M-11-1; M-11-1z; F-7z; F-7-0z; F-7-0; KS-2-10z; A1-D2; A1z-D2; M-11-2; M-11-2z; A4-D1; A4-D2	Atdalītājs	PB3 -10/600 P3-3	18	ISI-10kV; AŠI-10kV	
A1-TV1; A1z-TV1; A1-2-G1; A1z-2-G1; A1-PT1; A1z-PT1; A1-TV2; A1z-TV2; A1-G2; A2-G2; A1z-G2; A2z-G2; A1-PT2; A1z-PT2	Atdalītājs	PB3 -10/400 P3-3	14	ISI-10kV	
A1-2-K1; A1-2-K2; A1-2-K3; A1-2z-K1; A1-2z-K2; A1-2z-K3; A1-2z-RK; A1-2z-RK; A3-K1; A3-K2; A3-K3	Atdalītājs	PBK3 -10/2000 P3-3	11	ISI-3,3 kV	
A2-3-D1; A2-3-D2; A2-3z-D1; A2-3z-D2	Atdalītājs	PBK3 -10/3000	4	ISI-3,3 kV	
A1-1DC	Masta atdalītājs	PJHB - 10/200 PJHB - 10/400	2	AŠI- 10 kV	Piedziņa YMT-II
A1-1GL	Masta atdalītājs	PKC - 4000/3	3	AŠI-3,3 kV	Piedziņa MPP 2000/200
K1; K2; K3	Masta atdalītājs	PKC - 4000/3	3	AŠI-3,3 kV	4640 kVA 10500/3030/3300
T-D1; T-D2	Vilces transformators	TM17-6300/35K	2	AŠI-10 kV	4640 kVA 10500/3030/3300
T-G1	GL transformators	TM -1000/10	1	AŠI-10 kV	1000 kVA 10/6 kV
T-B1	DC transformators	TM - 63/6	1	KRUN-B1	63 kVA 6/0,23kV
PT-1; PT-2	Paspāreina transformators	TM -250/10	2	AŠI-10 kV	250 kVA 10/0,23 kV
TA-F-6; TA-F-7; TA-M-11	Strāvmains	TPOL-10	6	ISI-10 kV	600/5 A
TA1-PT1; TA1-PT2	Strāvmains	TPOL-10	4	ISI-10kV	100/5 A
TA2-PT1; TA2-PT2	Strāvmains	TK-40	6	SP-PT1; SP-PT2	800/5 A
TA-G1	Strāvmains	ASS12-10	3	ISI-10 kV	100/5 A
TA-G2	Strāvmains	ASS12-10	3	ISI-10 kV	20/5 A
TA1-B1	Strāvmains	TK-40	2	GSS-0,23 kV	300/5 A
TA2-B1	Strāvmains	TPJIM-10	2	KRUN-B1	5/5 A
TA-D1; TA-D2	Strāvmains	KOFD12C21	6	ISI-10kV	400/5 A
TA-Dz.m.	Strāvmains	T-086 V3	3	GSS-0,23 kV	50/5 A
TV-1; TV-2	Spriegummaiņš	HAM-10-95-VX12	2	ISI-10 kV	1000/100/100 V
TV-B1; TV-G1	Spriegummaiņš	HTM4-6-66	2	KRUN-B1; TV-G1	6000/100 V
Qo-TV1; Qo-TV2; Qo-TV-B1; Qo-TV-G1	Automātiskais slēdzis	A1-50-3MT	4	TV-G1; ISI-10 kV	10 A
Qo-PT1; Qo-PT2	Kontakts	KTB-35	2	GSS-0,23 kV	600 A
D1; D2	Taisngriezis	PB3-3Y2/PB3-3	2	ISI-10 kV	
FV-3,3	Izdānis	PBFK-3,3	1	ISI-3,3 kV	
FV-K1; FV-K2; FV-K3	Izdānis	PBKV-3,3	3	AŠI-3,3 kV	
FV-D1; FV-D2	Izdānis	FSK	12	ISI-10 kV	
FV-Q1-D1; FV-Q1-D2; FV-Q-B1; FV-Q-G1; FV-Q-G2	Pārsprieguma ierobežotājs	OPH-KPTTEL-10/12,0	15	ISI-10 kV; KRUN-B1	YX12 10 kA
FV-TV1; FV-TV2	Izdānis	PBF1-10	6	ISI-10 kV	
FV-TV-G1; FV-TV-B1	Izdānis	PBF1-6; PBO-6	6	KRUN-B1; TV-G1	
A1-DZS	Atdalītājs	P-1-100	1	AŠI-3,3 kV	
DZS	Dzirkteļsprauga	IP1	2	AŠI-3,3 kV	
Betona Reaktors	Betona Reaktors	P60A-Y	1	ISI-3,3 kV	6500/250
RM-6	Ieslēgšanas iekārta (reaktors)	NE-IGI	1	ISI-10 kV	FUR
FU-TV1; FU-TV2	Drošinātājs	PKT-10	6	ISI-10 kV	CF-12 kV, 6,3 A
FU-D2	Drošinātājs	PKT-6	6	RC-D2	20A
FU-D1	Drošinātājs	VVC 6/12 kV	6	RC-D1	20A
FU-TV-B1; FU-TV-G1	Drošinātājs	PKT-10	6	KRUN-B1; TV-G1	10 A
FU-B1	Drošinātājs	PP-2	3	GSS-0,23 kV	300 A
IKK	Drošinātājs	TK-3/20	4	ISI-3,3 kV	SA
	Elektroenerģijas skaitītājs	EMS 142.41.4F.	4	Vadības telpa	PT-1, PT-2, B-1.
	Elektroenerģijas skaitītājs	EPCM 311.05-S34	2	ISI-10 kV	Dz. māja
	Elektroenerģijas skaitītājs	GAMA 300	2	ISI-10 kV	D1, D2



lzm.	Lapa	Dokumenta Nr.	Pārbaudījis	Datums
Rādēja	1	LSuhareva	[Signature]	20.04.18
Pārbaudīja	R.Zinovjeva			
Pārbaudīja	E.Vīvers			04.04.18

Signalizācijas un sakaru distancēs Rīgas reģionālās centra Elektroapgādes saimniecība		
Šīta	Gads	Mērogs
	2019	
Lapa 1	Kop.lapu sk.1	

LATVIJAS DZELZCEĻŠ		
«Jelgava» vilces apakšstacijas vienlīnijas shēma		
TDRE-1 EVA-6		