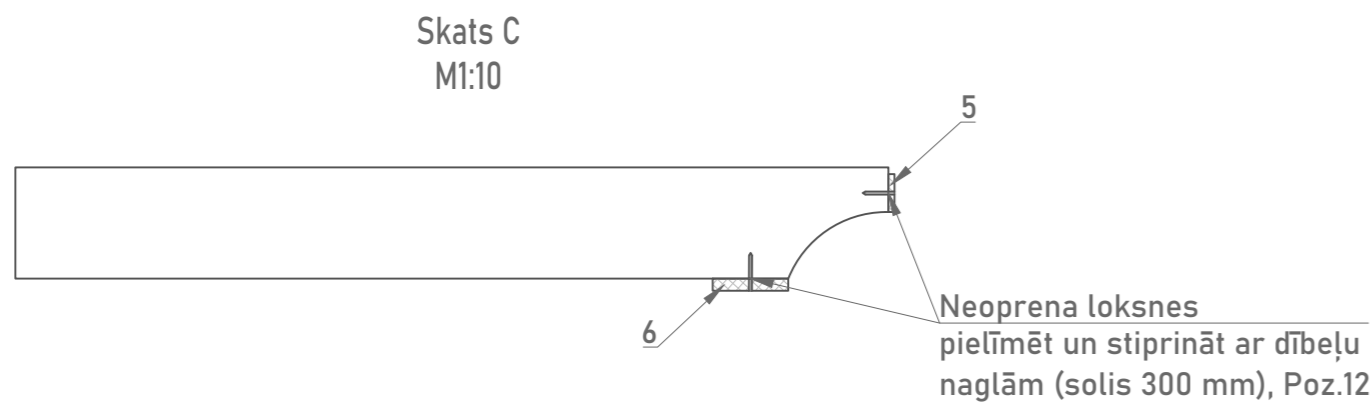
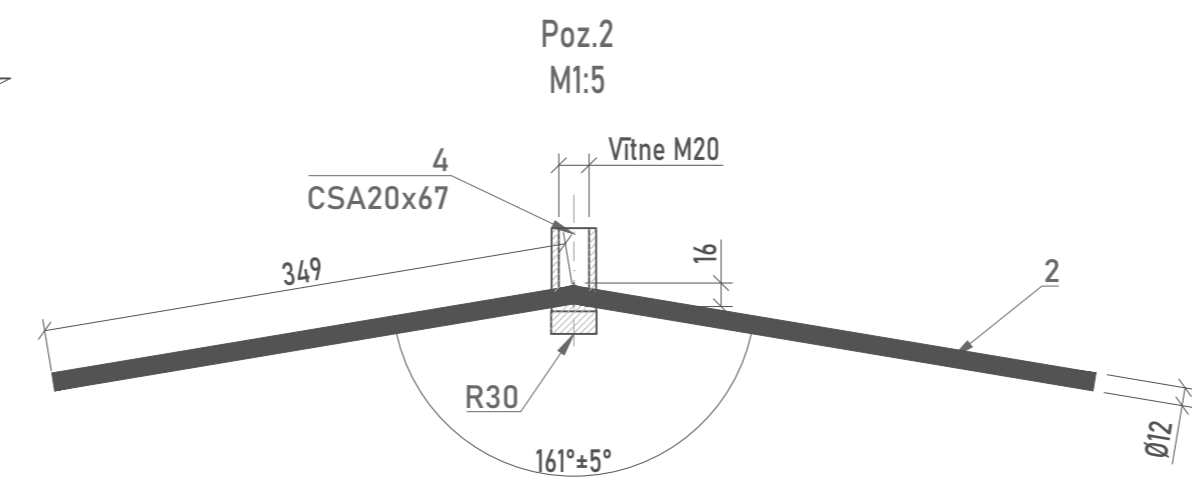
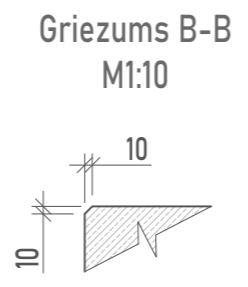
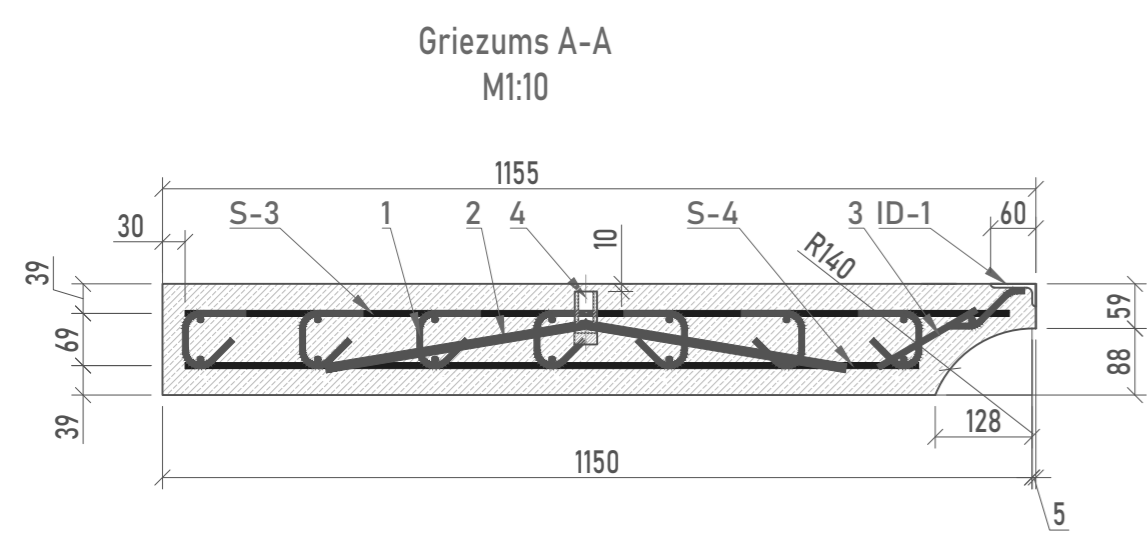
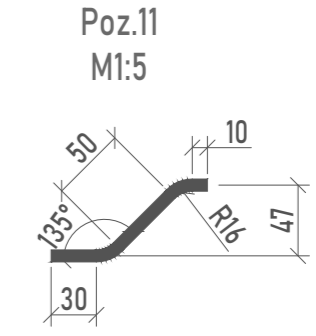
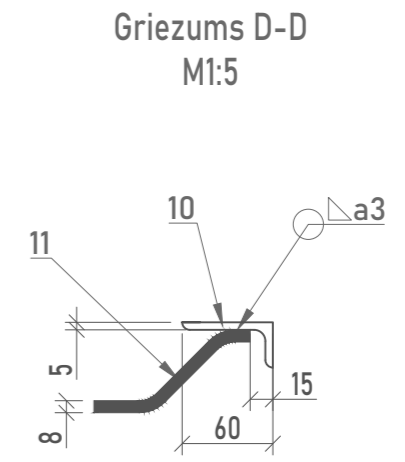
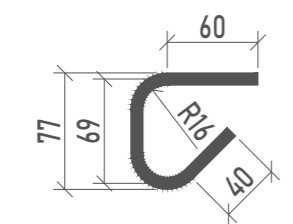


Tērauda lokšņu pretkorozijas aizsardzību izpildīt saskaņā ar C3 Im 3 korozivitātes kategoriju pēc LVS EN ISO 12944-5:2007A



Poz.1 M1:5



Tērauda izstrādājumu specifikācija								
Marka	Poz. Nr.	Nosaukums	Stiprības klase	Skaitis, gab.	Svars		Piezīmes	
					Svars uz tekošo metru, kg/m	Kopējais svars, kg		
	4	Enkurs CSA20x67 Peikko, vai analogs	-	3	-	0.21	0.64	celtspēja 1,2t
ID-1	10	Tērauda L-profils 60x30x5, L=2500mm	S235J2	2	3.40	8.50	17.00	
	12	Dībeļu nagla M4, L=30mm	5.6	18	-	0.003	0.06	
						Kopā:	17.70	

Stiegrojuma specifikācija								
Marka	Poz. Nr.	Nosaukums	Stiprības klase	Skaitis, gab.	Svars		Piezīmes	
					Svars uz tekošo metru, kg/m	Kopējais svars, kg		
	1	Stiegra ø8 L=210mm	B500B	112	0.395	0.08	locīta	
	2	Stiegra ø12 L=720mm	B500B	3	0.888	0.64	1.92	locīta
	3	Stiegra ø8 L=150mm	B500B	16	0.395	0.06	0.95	
S-3	7	Stiegra ø8 L=1090mm	B500B	16	0.395	0.43	6.89	
S-3,S-4	8	Stiegra ø8 L=2440mm	B500B	15	0.395	0.96	14.46	
S-4	9	Stiegra ø8 L=970mm	B500B	16	0.395	0.38	6.13	
ID-1	11	Stiegra ø8, L=125mm	B500B	16	0.395	0.05	0.79	locīta
						Kopā:	40.42	

- Piezīmes:
- Betona aizsargslānis 35mm;
 - Lai palielinātu triecienizturību, jāizmanto sintētiskas fibras granulas 10-15mm izmērā;
 - Izmantojamās granīta šķembu frakcijas - 4-8mm un 8-22mm;
 - Detalai ID-1 izmantot krāsu RAL 5014.

Citu izstrādājumu specifikācija						
Marka	Poz. Nr.	Nosaukums	Skaitis, gab.	Svars		Piezīmes
				Vienas vienības svars, kg	Kopējais svars, kg	
	5	Neopren8x50x2500	1	1.23	1.23	
	6	Neopren16x100x2500	1	4.92	4.92	R65 sliedēm
				Kopā:	6.15	

Betona specifikācija						
Marka	Standarts	Nosaukums	Skaitis, gab.	Vienas vienības apjoms, m³	Kopējais apjoms, m³	Piezīmes
	LVS EN-206	C35/45 XF4;XD3;XC4 (F300; W8)	1	0.402	0.402	

Izmaiņa	Datums	Apraksts			Izmaiņas veica	Paraksts
		Pārbraukuvju un gājēju pāreju dzelzsbetona plātņu piegāde				
Amats	Uzvārds	Paraksts	Datums	Rasējuma Nr.	Mērogs	Stadija
Rasēja	A.Smorodins		21.04.23	DR-300/1-3.1	1:20; 1:10; 1:5	Lapa
Pārbaudīja	J. Kovzeļs		21.04.23			1
CAD faila numurs:				2500mm Ārēja pārejas plātne v1 (R65 sliedēm), leņķprofils		
Projekta arhīva Nr.:				DVP-300/1		
						Reģistrācijas Nr. 40003146013