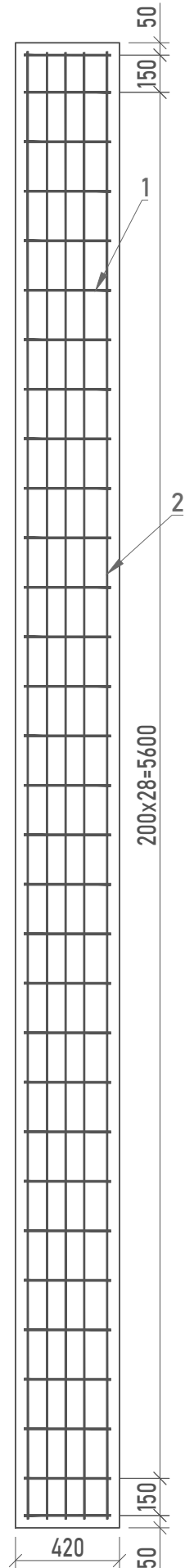
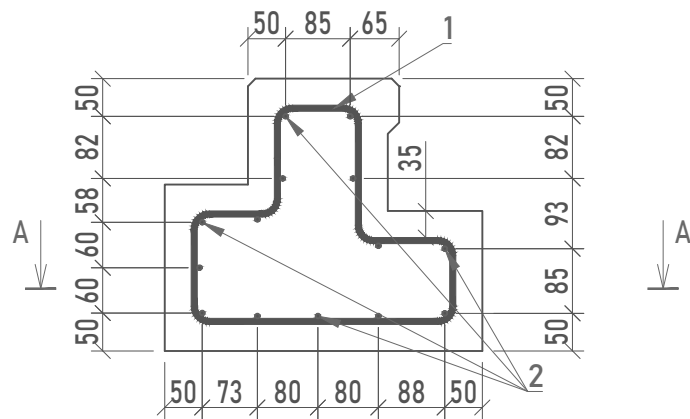


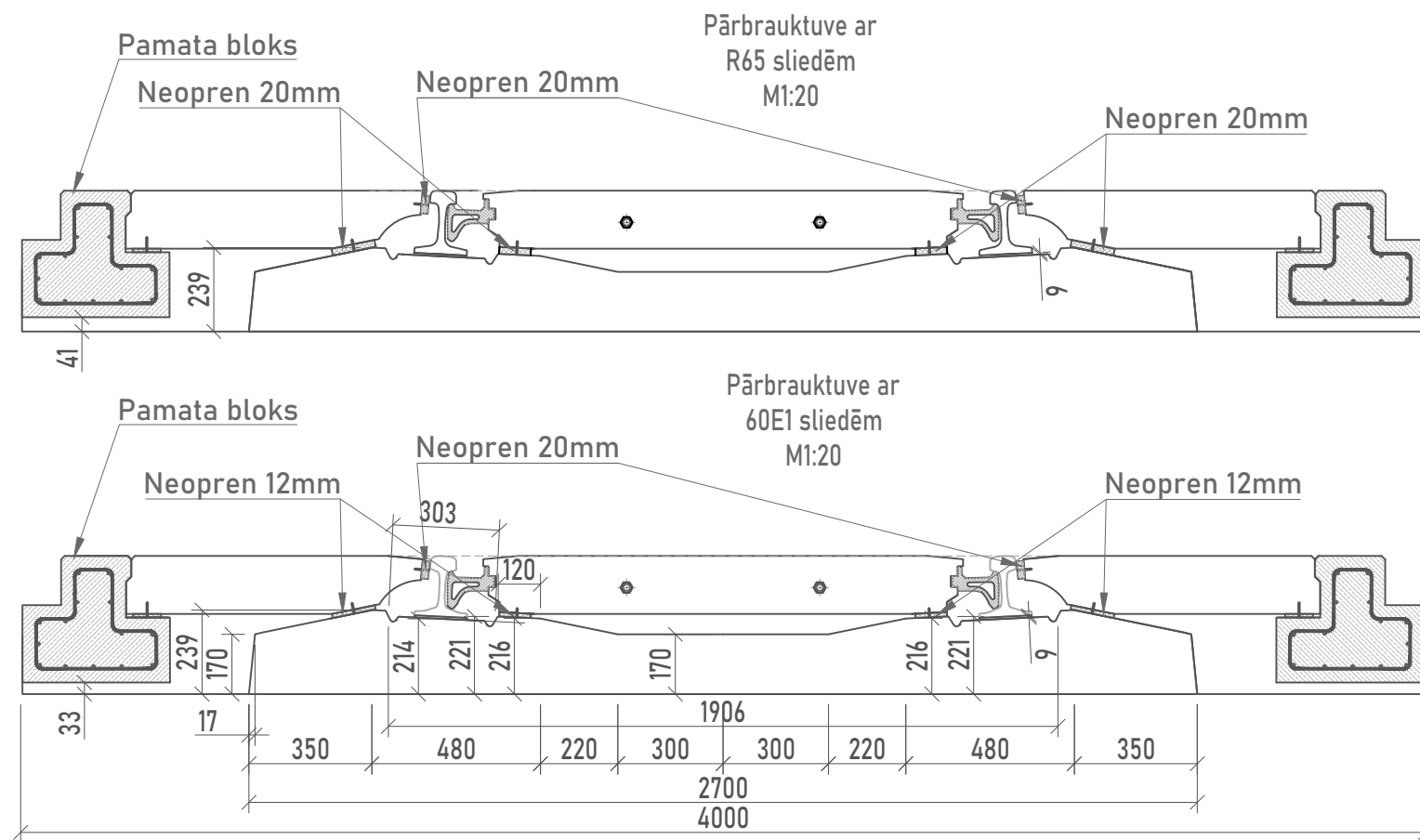
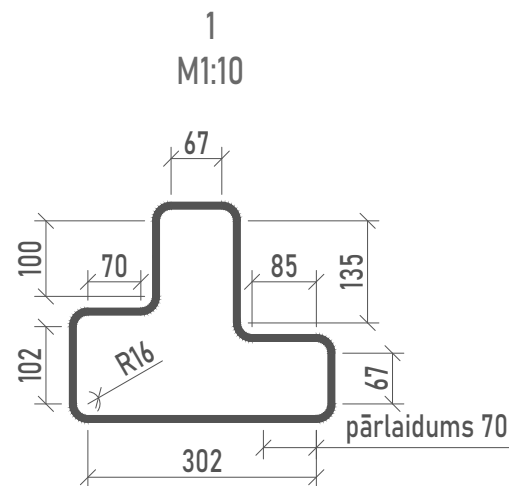
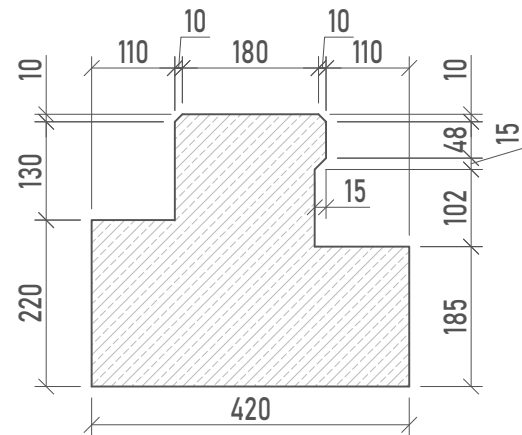
Stiegru novietojums.
Griezums A-A
M1:25



Stiegru novietojums
M1:10



Pamata bloks
M1:10



Stiegrojuma specifikācija (6 m posmām)

Marka	Poz. Nr.	Tērauda klase	Stiprības klase	Skaitis, gab.	Svars			Piezīmes
					Svars uz tekošo metru, kg/m	Vienas vienības svars, kg	Kopējais svars, kg	
	1	Stiegra $\phi 8$ L=1280mm	B500B	31	0.395	0.51	15.67	locīta
	2	Stiegra $\phi 6$ L=5930mm	B500B	14	0.222	1.32	18.43	
Kopā:							34.10	

Betona specifikācija

Marka	Standarts	Nosaukums	Skaitis, gab.	Vienas vienības apjoms, m ³	Kopējais apjoms, m ³	Piezīmes
	LVS EN-206	C35/45 XF4;XD3;XC4 (F300; W8)	1	0.689	0.689	

Piezīmes:

1. Visi izmēri doti mm. Stiegrojuma izmēri doti pa stiegru asīm;
2. Betona aizsargslānis 35mm;
3. Betonam jāpievieno sintētiskā fibra CHRYSO Syntec 12 (vai analogs) ;
4. Materiālu apjomi doti vienam 6m pamata blokam;
5. Dotie rasējumi ir izstrādāti priekš konkrētā pasūtījuma un ir AS "BMGS" īpašums līdz pasūtītājs veic apmaksu.

Izmaiņa	Datums	Apraksts			Izmaiņas veica	Paraksts
Pārbrauktuvju un gājēju pāreju dzelzsbetona plātņu piegāde						
Amats	Uzvārds	Paraksts	Datums	Rasējuma Nr.	Mērogs	Stadija Lapa Lapu skaits
Rasēja	A.Smorodins		08.05.23.	DR-300/1-28	1:25; 1:10	DR 1
Pārbaudīja	J. Kovzeļs		08.05.23.	6000mm Dzelzsbetona pamata bloks		
CAD faila numurs:						
Projekta arhīva Nr.:				DVP-300/1		
Akciju sabiedrība						BMGS
Reģistrācijas Nr. 40003146013						