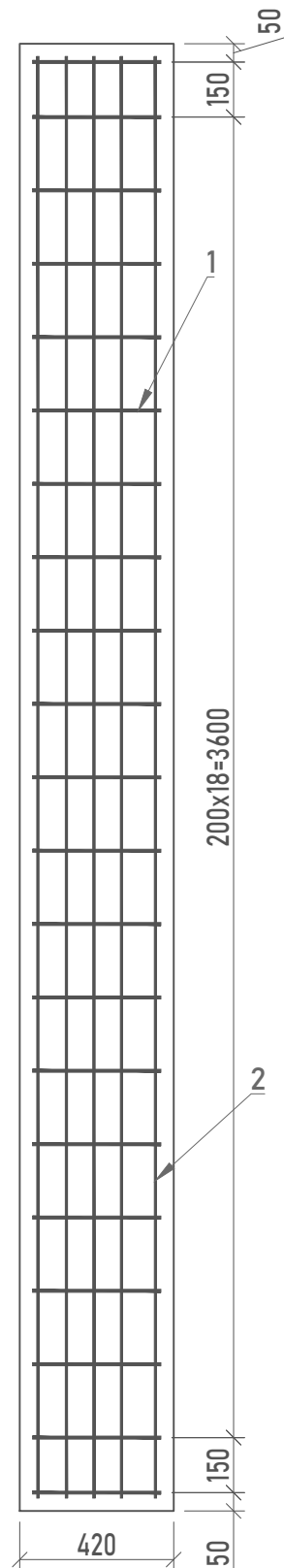
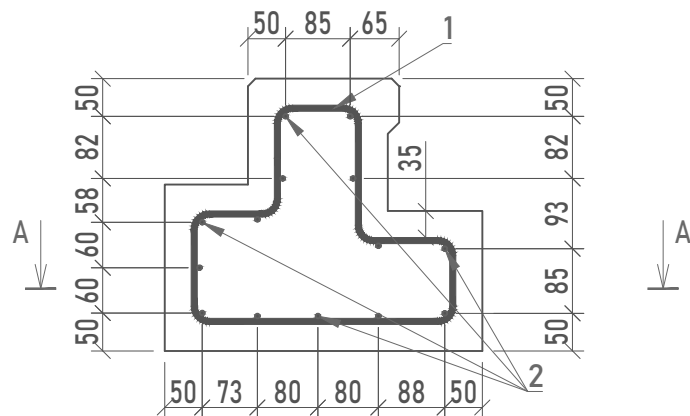


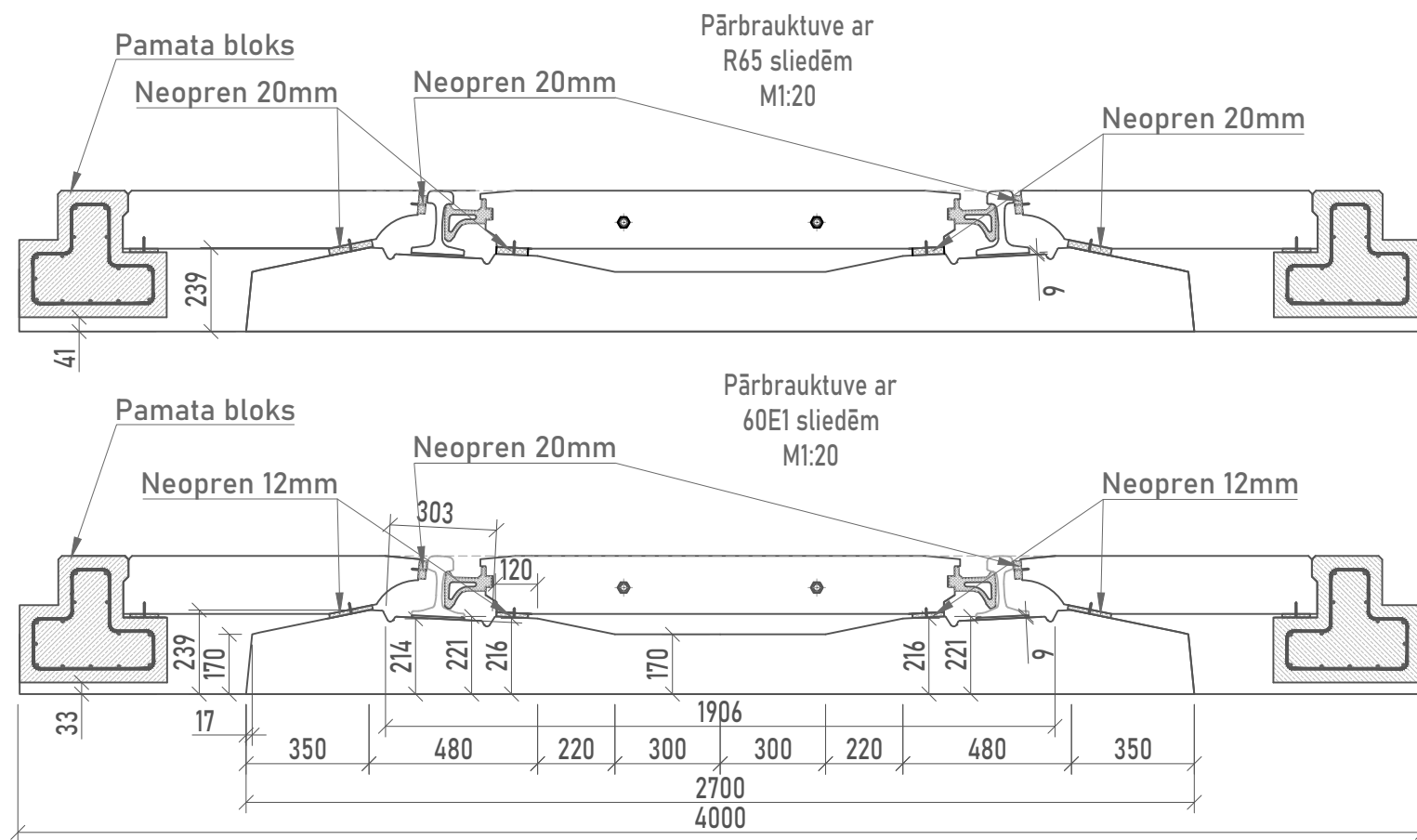
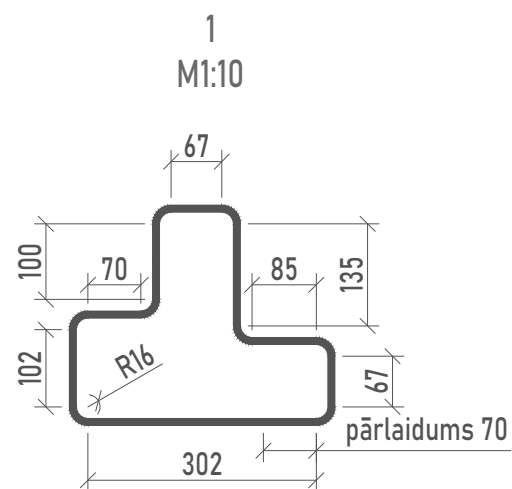
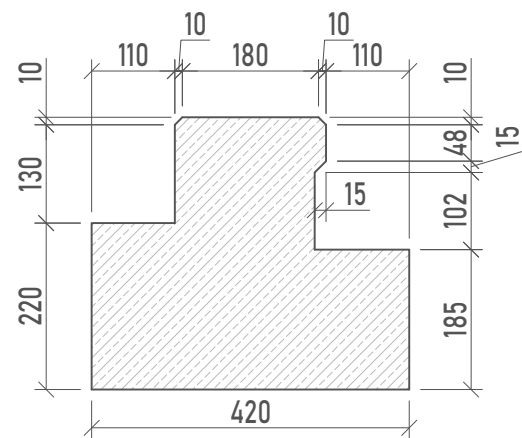
Stiegru novietojums.
Griezums A-A
M1:20



Stiegru
novietojums
M1:10



Pamata
bloks
M1:10



Stiegrojuma specifikācija (4 m posmām)


Marka	Poz. Nr.	Tērauda klase	Stiprības klase	Skaitis, gab.	Svars			Piezīmes
					Svars uz tekošo metru, kg/m	Vienas vienības svars, kg	Kopējais svars, kg	
	1	Stiegra $\varnothing 8$ L=1280mm	B500B	21	0.395	0.51	10.62	locīta
	2	Stiegra $\varnothing 6$ L=3930mm	B500B	14	0.222	0.87	12.21	
Kopā:							22.83	

Betona specifikācija

Marka	Standarts	Nosaukums	Skaitis, gab.	Vienas vienības apjoms, m ³	Kopējais apjoms, m ³	Piezīmes
	LVS EN-206	C35/45 XF4;XD3;XC4 (F300; W8)	1	0.460	0.460	

Piezīmes:

1. Visi izmēri doti mm. Stiegrojuma izmēri doti pa stiegru asīm;
2. Betona aizsargslānis 35mm;
3. Betonam jāpievieno sintētiskā fibra CHRYSO Syntec 12 (vai analogs) ;
4. Materiālu apjomi doti vienam 4m pamata blokam;
5. Dotie rasējumi ir izstrādāti priekš konkrētā pasūtījuma un ir AS "BMGS" īpašums līdz pasūtītājs veic apmaksu.

Izmaiņa	Datums	Apraksts			Izmaiņas veica	Paraksts		
		Pārbrauktuvju un gājēju pāreju dzelzsbetona plātņu piegāde						
Amats	Uzvārds	Paraksts	Datums	Rasējuma Nr.	Mērogs	Stadija	Lapa	Lapu skaits
Rasēja	A.Smorodins		08.05.23.	DR-300/1-27	1:20; 1:10	DR	1	
Pārbaudīja	J. Kovzeļs		08.05.23.					
CAD faila numurs:								
Projekta arhīva Nr.:				DVP-300/1				
				4000mm Dzelzsbetona pamata bloks			 Reģistrācijas Nr. 40003146013	