

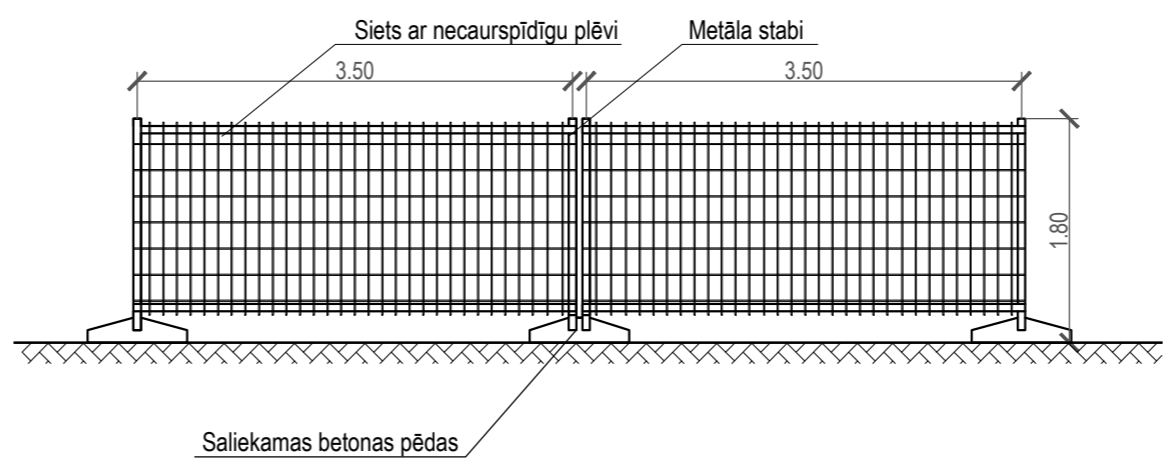
DOP DAĻAS PIENĒMTIE APZĪMĒJUMI:

	Esošā apbūve
	Projektējamā ēka
	Noliktava konteinera konteinera tipa 2.5x3x2.35(m)
	Būvnieku kantoris/ sadzīves telpa konteinera tipa 2.5x6x2.35(m)
	"BIO" tualete
	Autotransporta kustības virzēns būvniecības laikā
	Gājēju kustības virzēns būvniecības laikā
	Esošas ieejas, izejas
	Būvgružu konteiners
	Pirmās palīdzības aptieciņa
	Ugunsdzēsēšanas iekārtu stends
	Pagaidu mobilais nožogojums
	Vārti
	Pagaidu prožektors
	Materiālu nokraušanas zona

Piezīmes:

1. Visi izmēri uzrādīti metros.
2. Skatīt kopā ar skaidrojošu aprakstu, BK-sadaļu.
3. Pagaidu ūdensvada pieslēgumu un elektrības pieslēgumu paredzēt no esošiem tīkliem, pieslēgšanos precizēt uz vietas un saskaņot ar pasūtītājiem. Esošie ārējie (pilsētas) inženiertīkli un komunikācijas netiek pārbūvētas un skartas.
4. Līdz darbu uzsākšanai vietās, kur būvlaukuma zonā atrodas darbojošās komunikācijas, jāizstrādā un jāsaņem ar ekspluatējošajām organizācijām un pasūtītāju pasākumi to drošai ekspluatācijai un nepieciešamības gadījumā to pārvietošanu no darbu zonas.
5. Zonā, kur pastāv risks bojāt esošās komunikācijas, zemes rakšanas darbus veic ar rokām bez mehānismu pielietojuma.
6. Būvuzņēmējs un darbuuzņēmēji drīkst uzsākt būvdarbus būvobjektā tikai pēc tam, kad tie ir izstrādājuši un saskaņojuši Darbu veikšanas projektus (DVP).
7. Visus darbus jāveic atbilstoši valstī noteiktajiem likumdošanas aktiem - "Darba likums", MK noteikumi nr.92 "Darba aizsardzības prasības, veicot būvdarbus"; MK noteikumi Nr.238 "Ugunsdrošības noteikumi" "Vides aizsardzības prasības, veicot būvdarbus", kā arī citiem noteikumiem un būvnormatīviem, kas reglamentē būvdarbu veikšanas, darba aizsardzības un ugunsdrošības normas.
8. Norīkot atbildīgo personu par piegādāto materiālu pārvietošanu pie būvdarbu zonām. Viņam ir jākoordinē materiālu piegādes un apmeklētāju kustību būvniecības laikā.
9. Pirms darbu sākuma ēkas 1.stāvā pie evakuācijas izejām tiks izvietota informācija par evakuācijas izejām būvdarbu veikšanas laikā.
10. Visas evakuācijas ejas no ēkas tiek saglabātas.

PAGAIĻU MOBILIS NOŽOGOJUMS (BEKAERT)



Rev.	Izstrādāja	Apraksts	Datums
Izstrādātāja:			
SIA "NeoForm"		Reg. Nr. 41503072336	
Būvkomersanta reģ. Nr. – 12494		Daugavpils, Latvijas Rep. – 20-1	
Izstrādātāja:			
SIA "BKD Projekti"		Reg. Nr. 50203358911	
Būvkomersanta reģ. Nr. – 17036		Brīvības gatve 224B, Rīga, LV-1039	
Objekts:			
"Pārsēgumu pastiprināšanas projekta izstrāde Rīgas pasažieru stacijas ēkā"			
Stacijas laukumā 2, Rīgā (kad. nr. 01000042004)			
Pasūtītājs:			
VAS Latvijas dzelzceļš		Reg. nr. 40003032065	
BP daļas vadītājs	J. Akimovs		02.09.2022
Izstrādāja	I.I. Čerņiša		02.09.2022
Rasējuma nosaukums:			
Būvdarbu organizācijas ģenerālais plāns			
Lapas nr.:	Mērogs:	Proj. Nr: 2022-proj/16/05	
DOP-01	1:500	Stadija: PR	
		Marka: DOP	
		Datums: 02.09.2022	