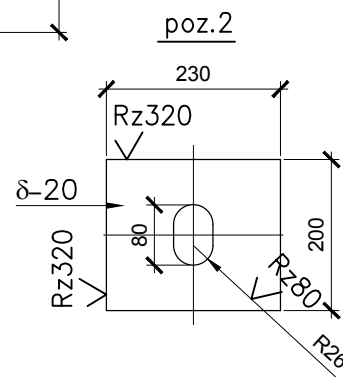
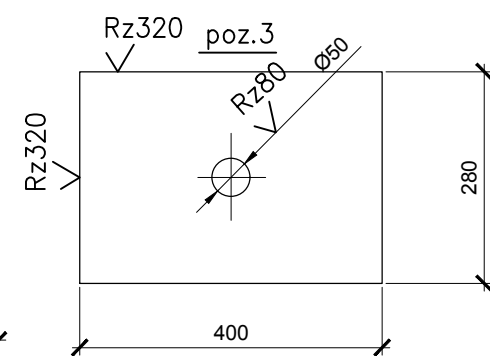
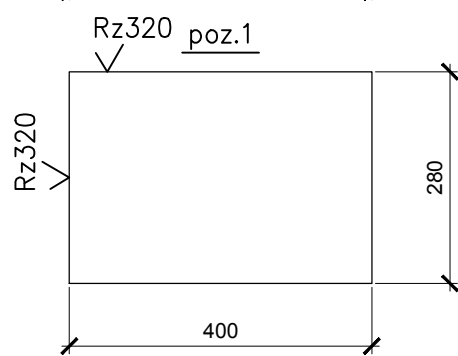
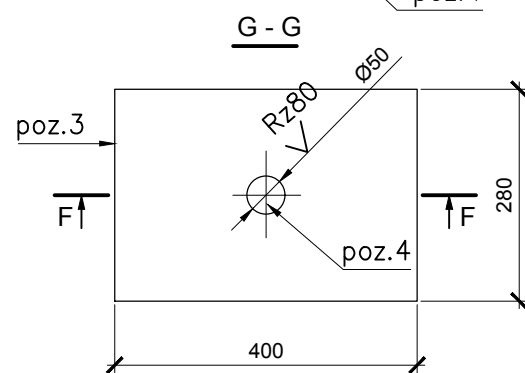
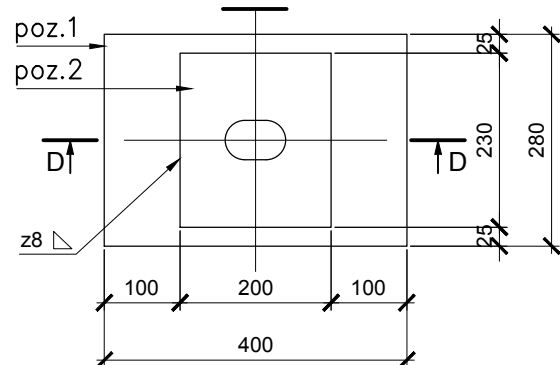
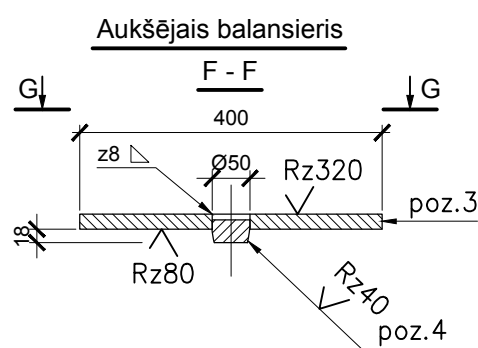
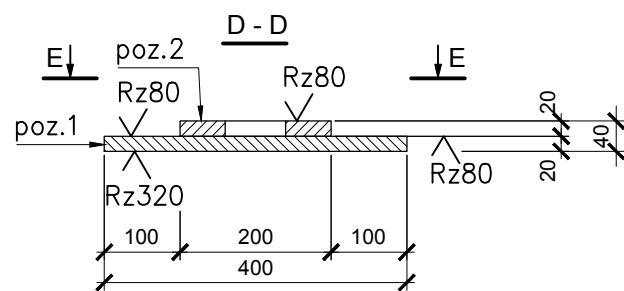
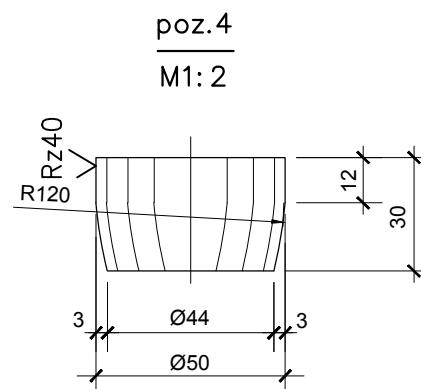


Apakšējais balansieris



METĀLA SPECIFIKĀCIJA BALSTĪKLAM								
MARKA	POZ.	NOSAUKUMS	MATERIĀLS	1elem. m, m ²	SK.	KOPĀ m, m ²	SVARS kg/m, kg/m ²	KOPĀ SVARS kg
Loksne	poz.1	400x280x20	S275J2	0.112	1	0.11	157.000	17.58
Loksne	poz.2	230x200x20	S275J2	0.046	1	0.05	157.000	7.22
Loksne	poz.3	400x280x20	S275J2	0.1120	1	0.1120	157.000	17.58
Stienis	poz.4	Ø50	S275J2	0.030	1	0.0300	15.420	0.46
KOPĀ:		1 - balstīkla						42.85
KOPĀ:		4 - balstīklas						171.41



PIEZĪMES

1. Izmēri doti milimetros.
2. Metināšana veicama saskaņā ar LVS EN ISO 3834-1:2006 prasībām.
3. Lokšņu un profilu tēraudas izvēlēts atbilstoši LVS EN 10025-1:2006 prasībām.
4. Visām tērauda elementu atklātajām virsmām ir jābūt ar pretkorozijas pārklājumu un bīdāmo atbalsta detaļu virsmas jāapstrādā ar grafitu.

Būvuzņēmējs LDZ SIA "LDZ - infrastruktūra"		Pasūtītājs LDZ VAS "LATVIJAS DZELZCEĻŠ"		Projekta šifrs	
Pasūtījums					
Vadītājs	A. Kuibarovs	Objekts			
Pr. daļas vad.	A. Savenko	Pr. daļa			
Rasēja	V. Varčuka	Pr. daļa			
Mērogs	M 1 : 10	Rasējums			
Arh. Nr.	Rasējuma izmērs /mm/: 370 * 297	Kustīgā balstīkla			
		Stadija	Rasējuma Nr.	Lapas	
		BK	BK.1	2	
		Projektētājs LDZ Tehniskās vadības direkcija Ceļu saimniecības projektēšanas nodaļa			