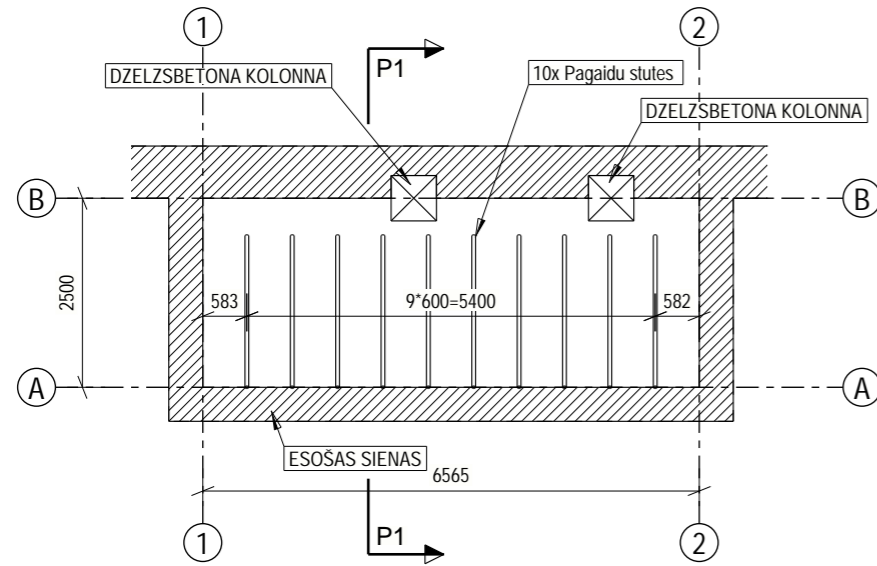


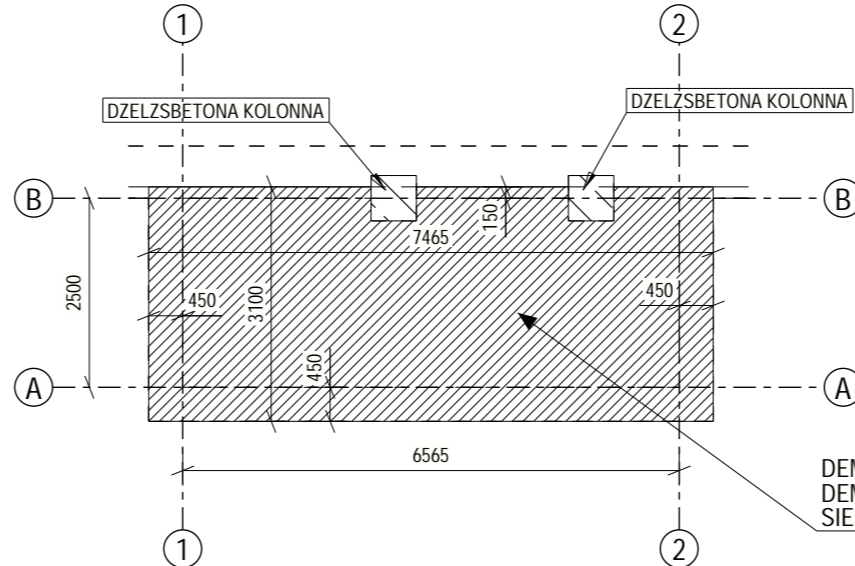
Pagrabstava sienu plans

1:100



Esoša pagrabstava parseguma plans

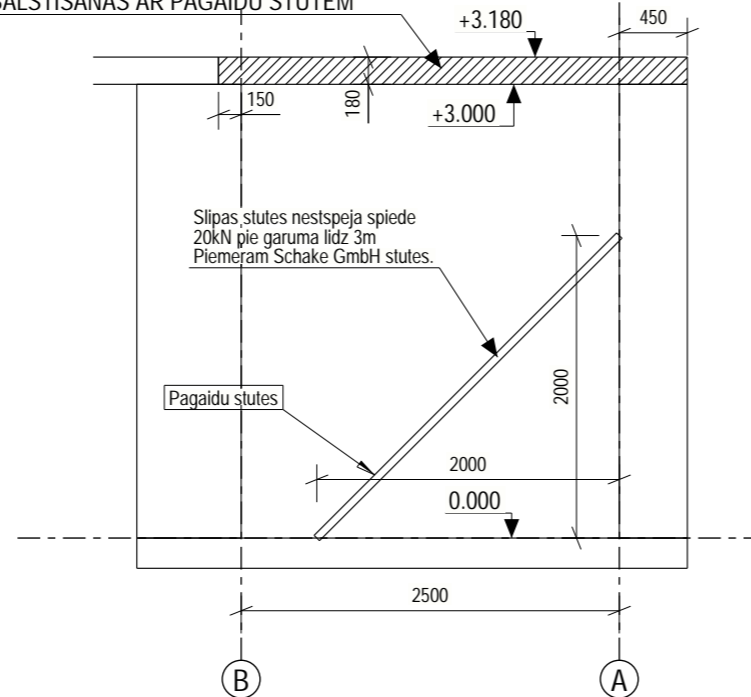
1:100



DEMONTĒJAMA PARSEGUMA ZONA
DEMONTAŽU VAR UZSAK TIKAI PĒC PAGRABSTAVA
SIENAS NOBALSTĪŠANAS AR PAGAIĀDU STUTĒM

P1 - P1
1:50

DEMONTĒJAMA PARSEGUMA ZONA
DEMONTAŽU VAR UZSAK TIKAI PĒC PAGRABSTAVA
SIENAS NOBALSTĪŠANAS AR PAGAIĀDU STUTĒM



Slīpas stutes nespēja spiede
20kN pie garuma līdz 3m
Piemeļam Schake GmbH stutes.

Pagaidu stutes

PIEZĪMES:

1. Pienemta augstuma atzīme ± 0.000, kas atbilst pagrabstava grīdas tīras grīdas atzīmei.
2. Visi izmēri doti mm (milimetros) un augstuma atzīmes m (metros).
3. Pirms darbu sākšanas visus izmērus precizēt objekta uz vietas.
4. Uzraudzīt risinājumi var tikt mainīti tos saskaņojot ar projektētāju.
5. DVP projekta jābūt norādēm par darbu izpildi ziemas apstākļos.
6. Rasejumus skatīt kopuma.
7. Neskaidrību gadījumā griezties pie projekta sadalas izstrādātājiem.

Rev.	Izstrādāja	Apraksts	Datums
Izstrādātāja:			
SIA "NeoForm"		NEOFORM	
Reg. Nr. 41503072336			
Buvkomsanta reg. Nr. – 12494			
Daugavpils, Varsavas 20-1			
Izstrādātāja:			
SIA "BKD Projekti"		BKD PROJEKTI	
Reg. Nr. 50203358911		Engineering solutions	
Buvkomsanta reg. Nr. – 17036			
Brīvības gatve 224B, Rīga, LV-1039			
Objekts:			
"Parsegumu pastiprināšanas projekta izstrāde			
Rīgas pasažieru stacijas ekai"			
Stacijas laukumā 2, Rīga (kad. nr. 01000042004)			
Pasūtītājs:			
VAS Latvijas dzelzceļš			
Reg. nr. 40003032065			
BP vadītājs	A. Škincs		02.09.2022
BP dalas vadītājs	A. Škincs		02.09.2022
Izstrādāja	A. Škincs		02.09.2022
Izstrādāja			
Rasejuma nosaukums:			
Veca parseguma demontažas risinājums			
Lapas nr.:	Merogs:	Proj. Nr.: 2022-proj/16/05	
BK-01	1:50	Stadija: BP	
	1:100	Marka: BK	
		Datums: 02.09.2022	