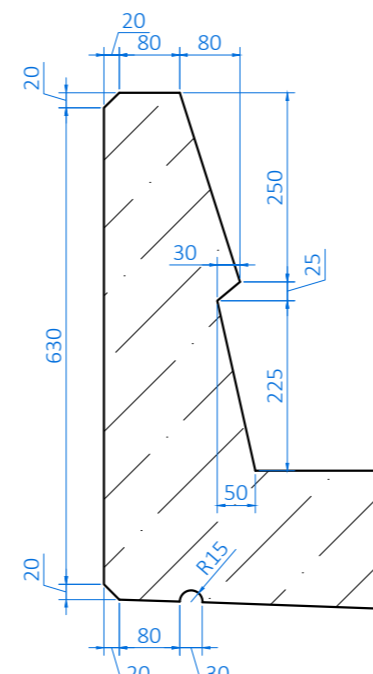
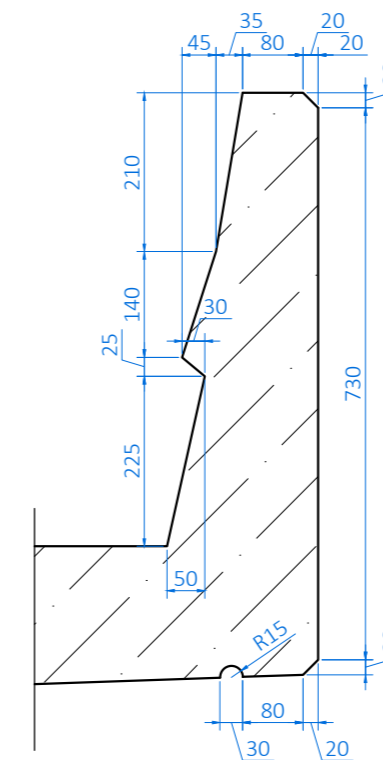


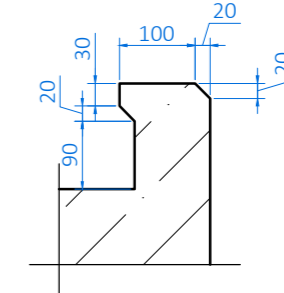
Mezģis B, M1:10
(hidroizolācija un aizsargkārtā nosacīti nav parādīta)



Mezģis C, M1:10
(hidroizolācija un aizsargkārtā nosacīti nav parādīta)



D-D, M1:10
(hidroizolācija un aizsargkārtā nosacīti nav parādīta)



MATERIĀLU APJOMS LAIDUMA KONSTRUKCIJAI

Nr.p.k.	Nosaukums	Mērv.	Apjoms	Piezīmes
1	Betons C40/50 (t.sk. aizsargkārtā)	m ³	5,84	14,6 t
2	Stiegrojums B500B	kg	1105,0	
3	Ūdens notekcaurules NC	kg	38,0	2 gab.
4	Ieliekamās detaļas ID-2	kg	54,0	12 gab.
5	Veidņi	m ²	18,1	
6	Hidroizolācija	m ²	10,4	
7	Virsmas pārklājums	m ²	16,2	

Piezīmes:

- Izmeri doti milimetros.
- Notekcaurules NC skatīt rasējumā BK.04.
- Ieliekamās detaļas ID-2 skatīt rasējumā BK-05.
- Prasības materiāliem skatīt rasējumā BK.00 un Specifikācijās.

Būvprojekta izstrādātājs SKEPAST & PUHKIM SIA "Skepast & Puhkim", Kalna iela 17-1, Rīga, LV-1003 +371 26605599 info@skpk.lv www.skpk.lv būvkomersanta reģ. Nr.17132				Pasūtītājs VAS "LATVIJAS DZELZCEĻŠ" VAS "Latvijas dzelzceļš", Gogoļa iela 3, Rīga, LV-1547 +371 67234508 info@ldz.lv www.ldz.lv Reģ. Nr.4000302065		Pasūtījums / līgums L-427/2023	
Amats	V. Uzvārds	Paraksts	Datums	Būvprojekta nosaukums		Stadija	
Būvproj. vad.	M. Mardin		22.06.2023	Dzelzsbetona tilta 71+640.km atjaunošana iecirknī Rīga (pas.st.) - Lugaži - VR		BP	
Izstrādāja	S. Grīnbergs		22.06.2023	laiduma konstrukcijas, balstīku pamatnes bloku, atbalsta bloku, kordonu bloku nomaiņa		BK-02	
				Rasējuma nosaukums		Lapa / lapas	
				Laiduma konstrukcija. Veidņi		1/1	
						Mērogs	
						1:20	
						Lapas izmērs	
						A2	
						Arhīva Nr.	
						T23/02	