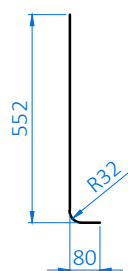


STIEGROJUMA SPECIFIKĀCIJA 1 LK BLOKAM

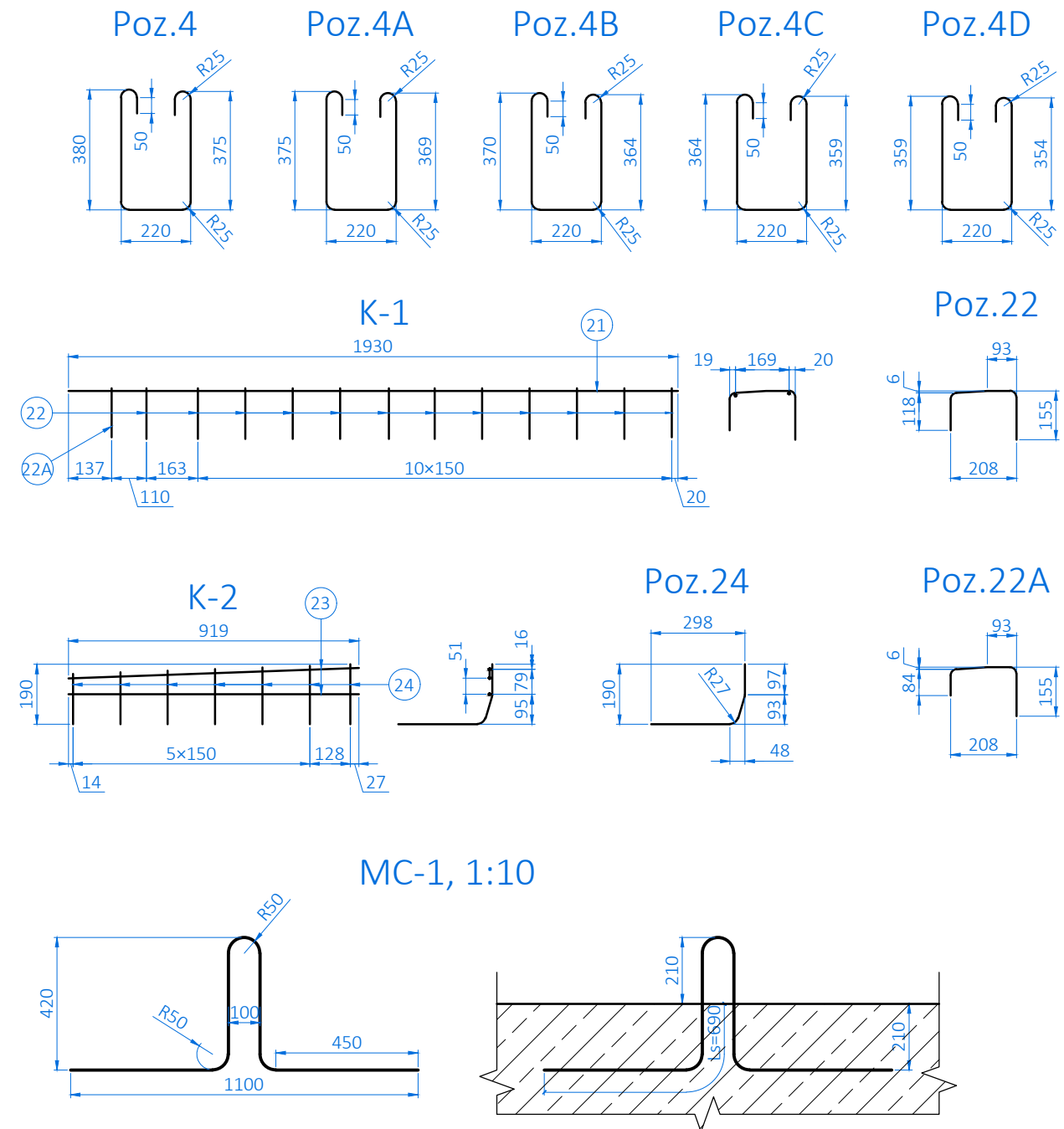
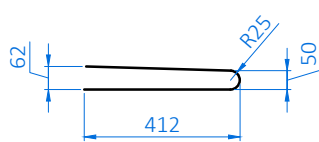
Marka	Poz.	Ø, mm	Skaits, gab.	Garums		Masa		Piezīmes
				1 stiegrai, mm	Kopā, m	1 m, kg	Kopā, kg	
	1	32	2	4494	9,0	6,313	56,7	
	2	32	9	4234	38,1	6,313	240,6	
	3	14	44	920	40,5	0,888	35,9	
	3A	12	2	960	1,9	0,888	1,7	
	4	12	23	1160	26,7	0,888	23,7	
	4A	12	23	1150	26,5	0,888	23,5	
	4B	12	23	1140	26,2	0,888	23,3	
	4C	12	23	1130	26,0	0,888	23,1	
	4D	12	23	1120	25,8	0,888	22,9	
S-1	5	8	11	4020	44,2	0,395	17,5	
	6	20	40	1845	73,8	2,466	182,0	
S-2	7	8	3	4020	12,1	0,395	4,8	
	8	8	41	552	22,6	0,395	8,9	
S-3	9	8	3	4020	12,1	0,395	4,8	
	10	8	41	503	20,6	0,395	8,1	
S-4	11	8	4	4020	16,1	0,395	6,4	
	12	8	21	932	19,6	0,395	7,7	
S-5	13	8	5	4020	20,1	0,395	7,9	
	14	8	41	540	22,1	0,395	8,7	
S-6	15	8	2	4020	8,0	0,395	3,2	
	16	8	41	343	14,1	0,395	5,6	
	17	8	2	4020	8,0	0,395	3,2	
	18	12	41	618	25,3	0,888	22,5	
S-7	19	8	3	4020	12,1	0,395	4,8	
	20	8	41	373	15,3	0,395	6,0	
K-1, (2 gab.)	21	8	4	1930	7,7	0,395	3,0	
	22	8	24	464	11,1	0,395	4,4	
	22A	8	2	430	0,9	0,395	0,3	
K-2, (2 gab.)	23	8	4	919*	3,7	0,395	1,5	
	24	8	14	444	6,2	0,395	2,5	
	25	10	28	849*	23,8	0,616	14,6	
	26	10	123	115	14,1	0,616	8,7	
	27	10	11	1060	11,7	0,616	7,2	
MC-1		20	4	1700	6,8	2,466	16,8	

Kopā:	812.425
Sienamā stieple 0,5%:	4,1
Pavisam KOPĀ:	816.487
t.sk.: Ø8	109.253
Ø10	30.539
Ø12	176.568
Ø20	198.760
Ø32	297.304

Poz.18



Poz.25



Piezīmes:

- Izmeri doti milimetros.
- Minimālais betona aizsargkārtas biezums ir 40 mm.
- Izmēriem ar * ir norādīts stiegru vidējais garums.
- Stiegrojuma locījumu rādīsi doti pa stiegru asi.
- Montāžas cilpām atļauts izmantot gludus stieņus, nodrošinot atbilstošu nestspēju.
- Prasības materiāliem skatīt rasējumā BK.00 un Specifikācijās.

Būvprojekta izstrādātājs SKEPAST & PUHKIM SIA "Skepast & Puhkim", Kalna iela 17-1, Rīga, LV-1003 +371 26605599 info@skpk.lv www.skpk.lv būvkomersanta reģ. Nr.17122				Pasūtītājs VAS "LATVIJAS DZELZCEĻŠ" VAS "Latvijas dzelzceļš", Gogoļa iela 3, Rīga, LV-1547 +371 67234508 info@ldz.lv www.ldz.lv Reģ. Nr.40003032065		Pasūtījums / līgums L-427/2023	
Amats	V. Uzvārds	Paraksts	Datums	Būvprojekta nosaukums Dzelzsbetona tilta 44+613.km atjaunošana iecirknī Rīga (pas.st.) - Lugaži - VR laiduma konstrukcijas, balstīklu pamatnes bloku, atbalsta bloku, kordonu bloku nomaiņa		Stadija BP	
Būvproj. vad.	M. Mardin		08.06.2023			Marka un numurs BK-03	
Izstrādāja	S. Grīnbergs		08.06.2023	Rasējuma nosaukums Laiduma konstrukcija. Stiegrojums		Lapa / lapas 2/2	
						Mērogs 1:10, 1:20	
						Lapas izmērs 297x420	
						Arhīva Nr. T23/01	