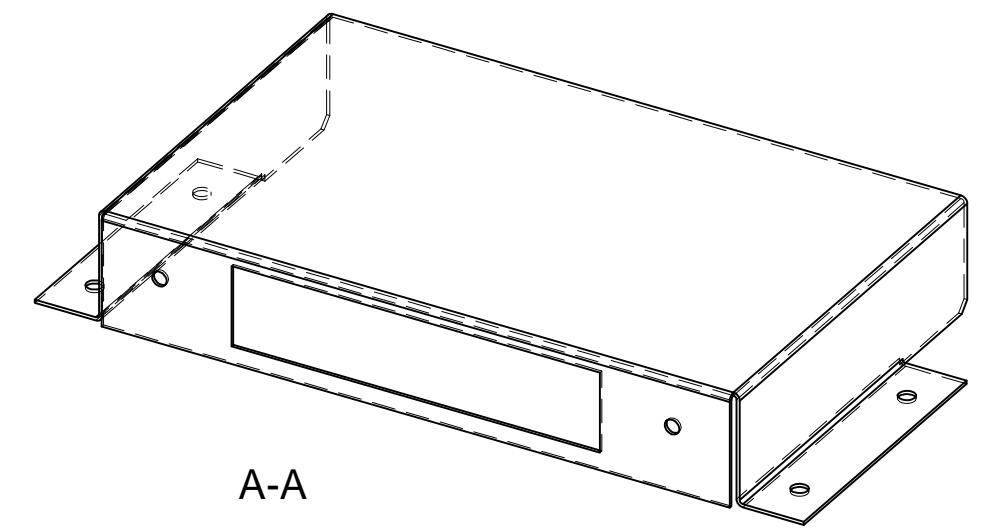
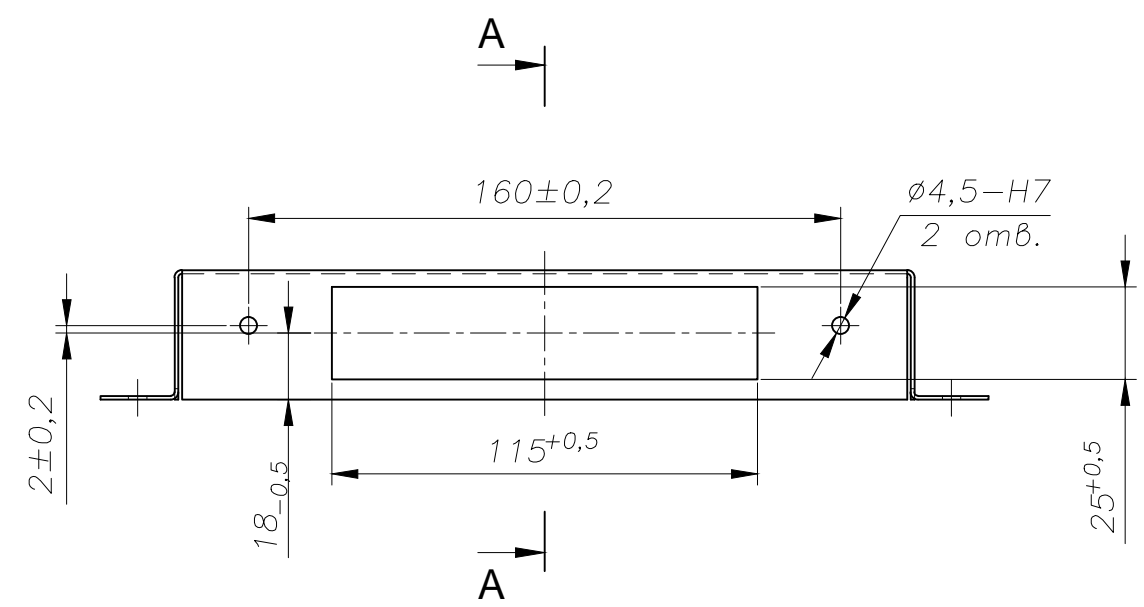
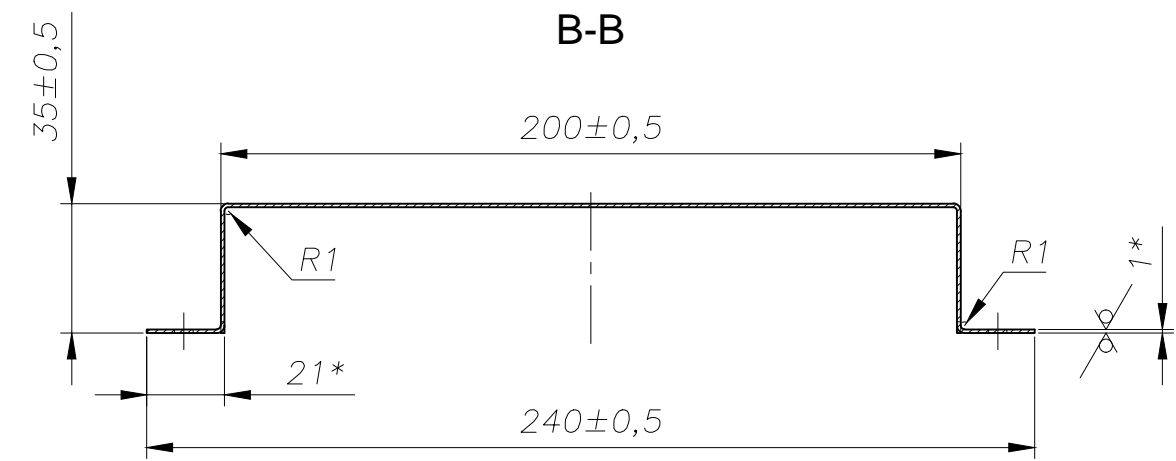
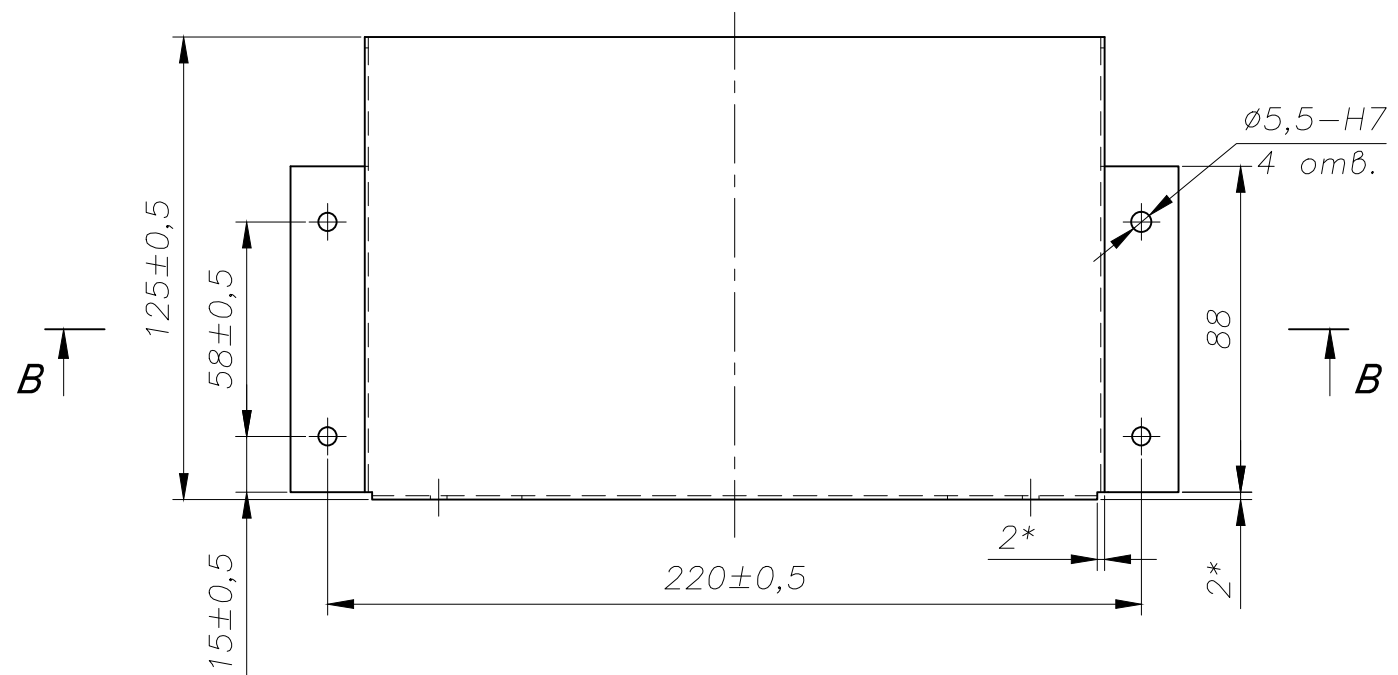
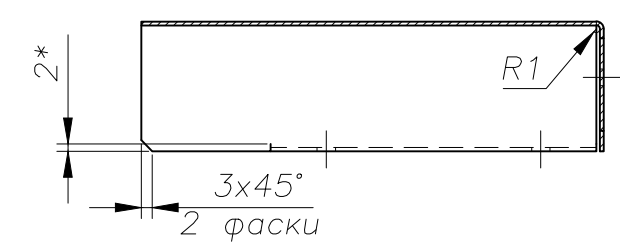


Rz40/√(√)



A-A



B-B

- 1. Покрытие - эмаль алюминиевая.
- 2. \*Размеры для справок.

Orīg. inv.№	Paraksts. un datums.	Inv. № vietā	Dubl. inv.№	Paraksts. un datums.
-------------	----------------------	--------------	-------------	----------------------

					<b>2TE116.MMKTS.100</b>				
Gr.	Lapa	Dokum.Nr.	Paraks.	Dat.	<b>Кожух</b>	Litera	Masa	Mērogs	
Izstrādāja	A.Rjabuha							1:2	
Pārbaud.	V.Lindenbaum								
Grup.vad.						Lapa	1	Lapu sk.	1
N.Kontr.						<b>UAB "Izovoltas"</b>			
T.Kontr.									
Apstiprinu					S235 (1 mm)				